



Appareil de lecture portable OHV210-F229-B15

- Lecture de tous les codes standard 1D et 2D
- Connexion Bluetooth sans fil
- Double lentille pour une plus grande plage de lecture
- Lecture sur des surfaces réfléchissantes
- Utilisation en tant que lecteur de code fixe possible
- Formatage pratique de la chaîne de sortie
- Programmable avec JavaScript
- Retour utilisateur sonore, tactile et visuel
- Batterie remplaçable avec témoin d'état
- Degré de Protection IP65

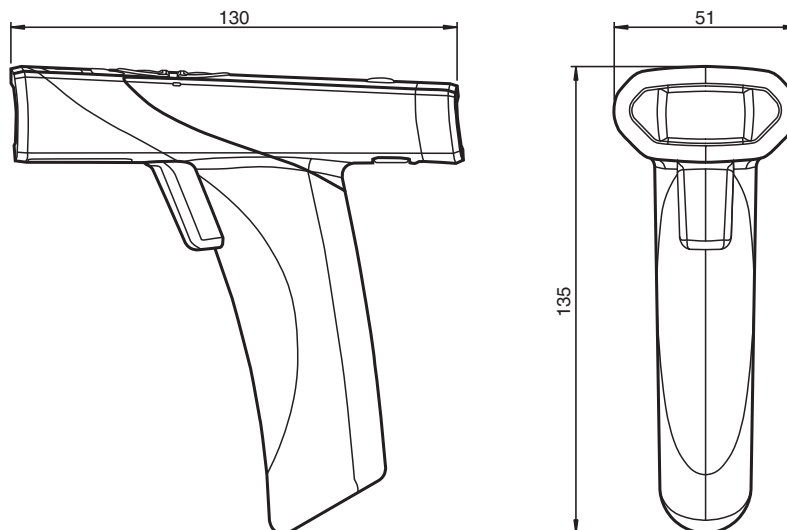
Lecteur portatif avec Bluetooth pour tous les codes-barres communs 1D et 2D



Fonction

Le lecteur portatif compact OHV210* est adapté à tous les codes communs 1-D et 2-D. La technologie anti-éblouissement spécifique dont l'appareil est équipé lui permet de lire avec précision des codes sur des surfaces hautement réfléchissantes. Son double objectif breveté et sa résolution de 1,2 million de pixels lui permettent de lire les petits codes comme les grands à des distances différentes. Une projection cible à code couleur facilite la lecture du code pertinent. Le retour se fait sous la forme d'un signal visuel ou sonore ou d'une vibration. Grâce au logiciel Vision Configurator, il est possible de créer des ensembles de règles permettant de formater les résultats de lecture sans avoir à effectuer une programmation extensive. Cette capacité facilite l'intégration au sein des systèmes ERP. Les données lues sont transférées par le biais de l'interface Bluetooth ou en raccordant le lecteur portatif à son chargeur. Fort d'un boîtier robuste et d'un indice de protection IP65, ce lecteur portatif est également adapté à une utilisation en extérieur.

Dimensions



Données techniques

Caractéristiques générales

Type de lumière	LED flash intégrée (rouge)
codes lisibles	Codes 1-D : Codabar, Code 11, Code 32, Code 39, Code 93, Code 128, IATA 2 de 5, Entrelacé 2 de 5, GS1 DataBar, Hong Kong 2 de 5, Matrix 2 de 5, MSI Plessey, NEC 2 de 5, Pharmacode, Plessey, Straight 2 de 5, Telepen, Trioptic, UPC/EAN/JAN Codes 1D empilés : Codablock F, Code 49, GS1 Composite (CC-A/CC-B/CC-C), MicroPDF, PDF417 Codes 2D : Code Aztec, Data Matrix, Data Matrix rectangulaire, Grid Matrix, Han Xin, Maxicode, Code Micro QR, Code QR, Modèle QR 1 Codes postaux : Poste australienne, Intelligent Mail, Poste japonaise, Code KIX, Poste coréenne, PLANET, POSTNET, UK Royal Mail, étiquettes d'identification UPU
Distance de lecture	40 ... 310 mm selon le type de code
Champ de lecture	Plage de lecture haute densité : 30° à l'horizontale, 20° à la verticale Plage de lecture étendue : 50° à l'horizontale, 33,5° à la verticale
paramètre de module	min. 0,1 mm
Limite de la lumière ambiante	96890 Lux
vitesse d'objet	Arrêt

Valeurs caractéristiques

Analyseur d'image	
Type	CMOS
Nombre de pixels	1280 x 960
Analyse d'image	sans retard , déclenché manuel

Eléments de visualisation/réglage

Visual. état de commutation	3 LED
Touches	3 touches de fonction programmables

Caractéristiques électriques

Date de publication: 2022-10-20 Date d'édition: 2022-10-20 : 70143893_fra.pdf

Reportez-vous aux « Remarques générales sur les informations produit de Pepperl+Fuchs ».

Groupe Pepperl+Fuchs
www.pepperl-fuchs.com

États-Unis : +1 330 486 0001
fa-info@us.pepperl-fuchs.com

Allemagne : +49 621 776 1111
fa-info@de.pepperl-fuchs.com

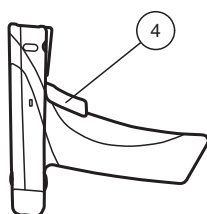
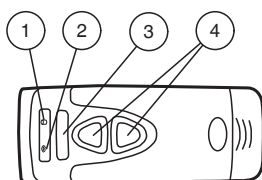
Singapour : +65 6779 9091
fa-info@sg.pepperl-fuchs.com

PF PEPPERL+FUCHS

Données techniques




Alimentation	provenant de la batterie Li-Ion utilisée	
Interface		
Physique	Bluetooth 5.0 LE , USB 2.0	
fréquence d'émission	2,4 GHz	
conformité de normes et de directives		
Conformité aux normes		
Compatibilité électromagnétique	EN 61000-6-1:2007 EN 61000-6-2:2005/AC:2005 EN 61000-6-3:2007/A1:2011/AC:2012 EN 61000-6-4:2007/A1:2011	
Spectre radio	ETSI EN 300328 V2.2.2	
Normes	EN 50581:2012	
Agréments et certificats		
Homologation FCC	FCC-ID : HSW2832 (lecteur portatif), X8WBT840 (chargeur)	
Conditions environnementales		
Température ambiante	-20 ... 55 °C (-4 ... 131 °F)	
Température de stockage	-30 ... 65 °C (-22 ... 149 °F)	
Humidité rel. de l'air	5 ... 95 % sans condensation	
Tenue aux chocs et aux vibrations	Supporte plusieurs chutes d'une hauteur de 1,8 m / 6 pi sur du béton	
Caractéristiques mécaniques		
Degré de protection	IP65	
Matériau		
Boîtier	Plastique	
Masse	177 g (batterie incluse)	
Dimensions	130 mm x 51 mm x 135 mm (L x l x h)	
Informations générales		
Volume de livraison	Appareil de lecture portable + Batterie lithium-ion, 1 200 mAh + Chargeur	

Assemblage



1	Accès à la mémoire	Vert
2	Bluetooth	Vert
3	Indicateur de fonction	Vert
4	Boutons de déclenchement	

Accessoires

	Vision Configurator	Logiciel de commande pour détecteurs montés sur appareil photo
	OHV210-BAT	Batterie lithium-ion, 1 200 mAh
	OHV210-CHARGER-B15	Chargeur pour OHV210 avec modem Bluetooth intégré