

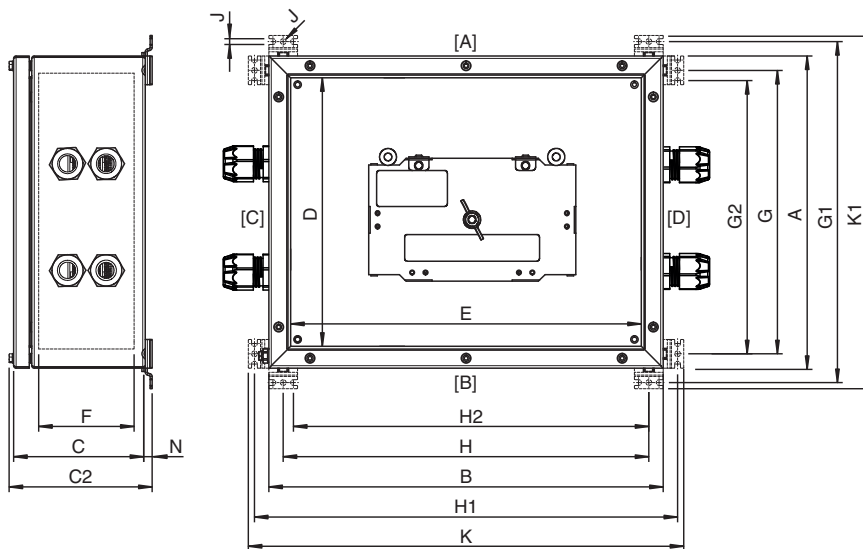
# LWL-Spleißkasten aus Edelstahl mit Drainagekanal

SR.TFO.26.26.09.B.0-S0001

- Sicherer Schutz von Lichtwellenleiter-Spleißverbindungen in explosionsgefährdeten Bereichen
- Montage in Zone 1, Zone 2, Zone 21 und Zone 22
- Ex-op-pr- und Ex-tb-zertifiziert
- Edelstahl AISI 316L
- 1 Lichtwellenleiter-Spleißkassette, 12 Schmelzspieße je Kassette



## Abmessungen



Abmessungen siehe Tabelle technische Daten.

Abbildung und Zeichnung sind allgemeingültig für diesen Gerätetyp und können von der spezifischen Variante abweichen.

## Technische Daten

### Mechanische Daten

Gehäusedeckel	komplett abnehmbar
Befestigung Deckel	Edelstahl-Sechskantschrauben A4 (V4A)
Schrauben	M6
Anzahl	4
Anzugsdrehmoment	3 Nm - 3,5 Nm
Deckeldichtung	Silikon
Schutzart	IP66

Veröffentlichungsdatum: 2023-05-09 Ausgabedatum: 2023-05-09 Dateiname: 70143975\_ger.pdf

Beachten Sie „Allgemeine Hinweise zu Pepperl+Fuchs-Produktinformationen“.

Pepperl+Fuchs-Gruppe  
www.pepperl-fuchs.com

USA: +1 330 486 0002  
pa-info@us.pepperl-fuchs.com

Deutschland: +49 621 776 2222  
pa-info@de.pepperl-fuchs.com

Singapur: +65 6779 9091  
pa-info@sg.pepperl-fuchs.com

**PF** PEPPERL+FUCHS

## Technische Daten

Kabeleingang	Durchgangsbohrungen in Gehäusekörper
Flanschplatte auf Stirnseite(n)	
Leitungseinführungen Seite C	
M20 Anzahl	3
M20 Serie	1 Kabelverschraubungen, Kunststoff 2 Blindverschraubungen, Kunststoff
M20 Typ	1 CG.PEDS1.M20.* 2 SP.PE.M20.*
M20 Klemmbereich	6 ... 12 mm
Leitungseinführungen Seite D	
M20 Anzahl	3
M20 Serie	1 Kabelverschraubungen, Kunststoff 2 Blindverschraubungen, Kunststoff
M20 Typ	1 CG.PEDS1.M20.* 2 SP.PE.M20.*
M20 Klemmbereich	6 ... 12 mm
Material	
Umgehäuse	1,5 mm AISI 316L, (1.4404) Edelstahl
Finish	gebürstet
Masse	ca. 5,4 kg
Abmessungen	
Außenmaß (A)	260 mm
Außenmaß (B)	260 mm
Außenmaß (C)	87 mm
Außenmaß mit Schrauben (C2)	101 mm
Innenmaß (D)	206 mm
Innenmaß (E)	206 mm
Innenmaß (F)	51,5 mm
Abstand Befestigungsbohrungen (G)	225 mm
Abstand Befestigungsbohrungen (G1)	295 mm
Abstand Befestigungsbohrungen (G2)	212,5 mm
Abstand Befestigungsbohrungen (H)	225 mm
Abstand Befestigungsbohrungen (H1)	295 mm
Abstand Befestigungsbohrungen (H2)	212,5 mm
Durchmesser Befestigungsbohrung (J)	7 mm
Stärke Befestigungslaschen (N)	8,5 mm
Maximales Außenmaß (K)	310 mm
Maximales Außenmaß (K1)	310 mm
Befestigung	4 Montagehalter zur Wandmontage im Lieferumfang vorhanden
Erdung	interne/externe M6-Erdungsbolzen, Messing vernickelt interner M6-Edelstahl-Erdungsbolzen, verschweißt am Deckel interner M6-Edelstahl-Erdungsbolzen, verschweißt am Gehäusekörper
Lichtwellenleiter-Spleißkassette	
Anzahl	1
Abmessungen	142 mm x 92 mm x 8 mm
Spleißanzahl pro Kassette	12
Spleißtyp	Schmelzverbindung mit 60 mm Heißschumpfschutz
LWL-Spleißschutzhalter pro Kassette	2 für Heißschumpfschutz 60 mm, jeweils 6 Spleiße
LWL-Kabel min. Biegeradius	35 mm
LWL-Kabel Frequenzbereich	10 ... 10000 MHz
Normen	DIN 47662 und Telekom-Standards
<b>Umgebungsbedingungen</b>	
Umgebungstemperatur	-40 ... 55 °C (-40 ... 131 °F)
<b>Daten für den Einsatz in Verbindung mit explosionsgefährdeten Bereichen</b>	
EU-Baumusterprüfbescheinigung	CML 20 ATEX 3156X BASEEFA 14 ATEX 0368U

Veröffentlichungsdatum: 2023-05-09 Ausgabedatum: 2023-05-09 Dateiname: 70143975\_ger.pdf

Beachten Sie „Allgemeine Hinweise zu Pepperl+Fuchs-Produktinformationen“.

 Pepperl+Fuchs-Gruppe  
www.pepperl-fuchs.com

 USA: +1 330 486 0002  
pa-info@us.pepperl-fuchs.com

 Deutschland: +49 621 776 2222  
pa-info@de.pepperl-fuchs.com

 Singapur: +65 6779 9091  
pa-info@sg.pepperl-fuchs.com

 **PEPPERL+FUCHS**

## Technische Daten

Kennzeichnung	Ⓜ II 2 GD Ex op pr IIC T* Gb Ex tb IIIC T** °C Db T5/T95 °C @ Ta +55 °C T6/T80 °C @ Ta +40 °C
<b>Internationale Zulassungen</b>	
IECEX-Zulassung	IECEX CML 20.0094X IECEX BAS 14.0169U
UKCA-Zulassung	CML 21 UKEX 3892X
Weitere Zulassungen	weitere auf Anfrage
<b>Konformität</b>	
Schutzart	EN60529
CE-Kennzeichnung	0102
UKCA-Kennzeichnung	2503
<b>Allgemeine Informationen</b>	
Ergänzende Informationen	Beachten Sie, soweit zutreffend, die EG-Baumusterprüfbescheinigungen, Konformitätsaussagen, Konformitätserklärungen, Konformitätsbescheinigungen und Betriebsanleitungen. Diese Informationen finden Sie unter <a href="http://www.pepperl-fuchs.com">www.pepperl-fuchs.com</a> .