



Befehls- und Meldegerät Ex e, Polyamid, Drucktaster

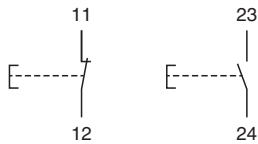
LRP1.D.DMMX.B.1

- Doppeldrucktaster, rot/grün - 1x Schließer / 1x Öffner - Beschriftung '0 - I'
- Gehäuse aus Polyamid (PA)
- Ex-db eb und Ex-tb-zertifiziert
- Montage in Zone 1, Zone 2, Zone 21 und Zone 22
- Drucktaster mit austauschbaren Einsätzen
- Schutzart IP66
- Unterseite Kabelverschraubung Polyamid, 1x M20

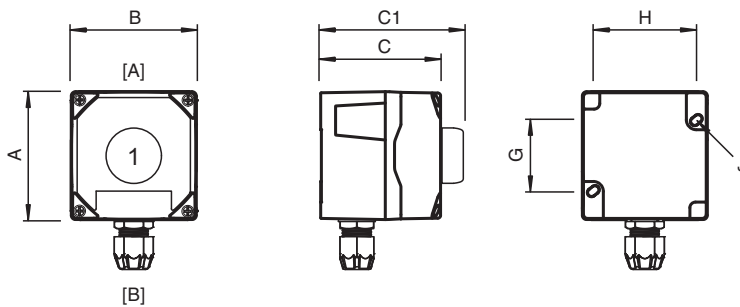


Anschluss

	11	23
0	X	
I		X
	12	24



Abmessungen



Abmessungen siehe Tabelle technische Daten.
Abbildung und Zeichnung sind allgemeingültig für diesen Gerätetyp und können von der spezifischen Variante abweichen.

Veröffentlichungsdatum: 2023-09-21 Ausgabedatum: 2023-09-21 Dateiname: 70143995_ger.pdf

Beachten Sie „Allgemeine Hinweise zu Pepperl+Fuchs-Produktinformationen“.

Pepperl+Fuchs-Gruppe
www.pepperl-fuchs.com

USA: +1 330 486 0002
pa-info@us.pepperl-fuchs.com

Deutschland: +49 621 776 2222
pa-info@de.pepperl-fuchs.com

Singapur: +65 6779 9091
pa-info@sg.pepperl-fuchs.com

PF PEPPERL+FUCHS

Technische Daten

Elektrische Daten	
Betriebsspannung	250 V max.
Betriebsstrom	13 A max.
Klemmenkapazität	2,5 mm ²
Klemmen-Anzugsdrehmoment	0,8 Nm
Funktion	Doppeldrucktaster
Farbe	rot / grün
Kontaktkonfiguration	1x Schließer / 1x Öffner
Gebrauchskategorie	AC12 - 12 ... 250 V AC - 13 A AC15 - 12 ... 250 V AC - 10 A DC13 - 12 ... 110 V DC - 1 A
Anzahl Pole	2
Schalterfunktion	tastend
Beschriftung	0 - I
Hinweis	Zusätzliche Druckastereinsätze im Lieferumfang: rot 'STOP', rot 'OFF', grün 'START', grün 'ON', schwarz 'I', schwarz 'II', 2x schwarz 'Pfeil aufwärts'
Mechanische Daten	
Gehäuserihe	LRP
Gehäusedeckel	komplett abnehmbar
Befestigung Deckel	
Schrauben	M4-Edelstahl-Kreuzschlitzschraube mit verlängertem Schlitz
Anzahl	4
Anzugsdrehmoment	1,5 Nm
Schutzart	IP66
Kabeleingang	Durchgangsbohrungen in Gehäusekörper
Leitungseinführungen Seite B	
M20 Anzahl	1
M20 Serie	Kabelverschraubungen, Kunststoff
M20 Typ	CG.PEDS1.M20.*
M20 Klemmbereich	6 ... 12 mm
Festgelegte Fläche für Leitungseinführung	Stirnseite B
Material	
Umgehäuse	Polyamid (PA)
Finish	Eigenfarbe schwarz
Dichtung	robustes Silikongummi, einteilig
Masse	ca. 0,44 kg
Abmessungen	
Außenmaß (A)	90 mm
Außenmaß (B)	88 mm
Außenmaß (C)	85 mm
Außenmaß mit Bedienelement (C1)	100,5 mm
Abstand Befestigungsbohrungen (G)	50 mm
Abstand Befestigungsbohrungen (H)	72,5 mm
Durchmesser Befestigungsbohrung (J)	5,6 mm
Anzugsdrehmoment	
Anzugsmoment an Gehäuse (SW1)	siehe Datenblätter der Kabelverschraubungen
Befestigung	2 Schrauben
Erdung	2x 2,5mm ² Erdungsklemme
Umgebungsbedingungen	
Umgebungstemperatur	-40 ... 55 °C (-40 ... 131 °F) @ T4 -40 ... 40 °C (-40 ... 104 °F) @ T6
Daten für den Einsatz in Verbindung mit explosionsgefährdeten Bereichen	
EU-Baumusterprüfbescheinigung	CML 16 ATEX 3009X

Veröffentlichungsdatum: 2023-09-21 Ausgabedatum: 2023-09-21 Dateiname: 70143995_ger.pdf

Beachten Sie „Allgemeine Hinweise zu Pepperl+Fuchs-Produktinformationen“.

 Pepperl+Fuchs-Gruppe
www.pepperl-fuchs.com

 USA: +1 330 486 0002
pa-info@us.pepperl-fuchs.com

 Deutschland: +49 621 776 2222
pa-info@de.pepperl-fuchs.com

 Singapur: +65 6779 9091
pa-info@sg.pepperl-fuchs.com

 **PEPPERL+FUCHS**

Technische Daten

Kennzeichnung	Ⓢ II 2 GD Ex db eb IIC T* Gb Ex tb IIIC T** °C Db T4/T130 °C @ Ta +55 °C (T6/T80 °C @ Ta +40 °C auf Anfrage)	
Internationale Zulassungen		
IECEX-Zulassung	IECEX CML 16.0008X	
UKCA-Zulassung	CML 22 UKEX 2550X	
Weitere Zulassungen	weitere auf Anfrage	
Konformität		
Schutzart	EN60529	
Gebrauchskategorie	IEC / EN 60947	
CE-Kennzeichnung	0080 oder 0102, siehe Typenschild	
Allgemeine Informationen		
Bestellinformationen	Dieses Gerät wird vollständig bestückt und betriebsbereit ausgeliefert. Für Details zur Konfigurierung wenden Sie sich bitte an unseren Kundenservice.	
Ergänzende Informationen	Beachten Sie, soweit zutreffend, die EG-Baumusterprüfbescheinigungen, Konformitätsaussagen, Konformitätserklärungen, Konformitätsbescheinigungen und Betriebsanleitungen. Diese Informationen finden Sie unter www.pepperl-fuchs.com .	
Zubehör		
Optionales Zubehör	Graviertes Beschriftungsschild, Kunststoff Graviertes Beschriftungsschild, Edelstahl Koloriertes Beschriftungsschild, Edelstahl	