



# Befehls- und Meldegerät Ex e, Polyamid, Notastaster

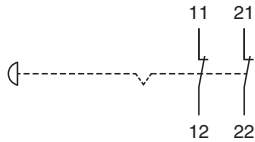
## LRP1.D.E4CX.B.1

- NOT-AUS-Pilztaster 40 mm, rot, Drehentriegelung - 2x Öffner
- Gehäuse aus Polyamid (PA)
- Ex-db eb und Ex-tb-zertifiziert
- Montage in Zone 1, Zone 2, Zone 21 und Zone 22
- Schutzart IP66
- Unterseite Kabelverschraubung Polyamid, 1x M20

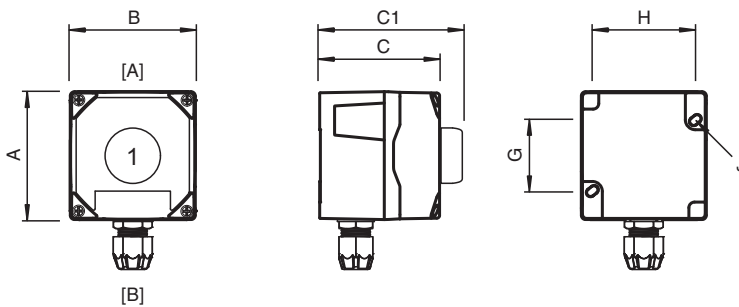


### Anschluss

	11	23
0	X	X
I		
	12	24



### Abmessungen



Abmessungen siehe Tabelle technische Daten.  
Abbildung und Zeichnung sind allgemeingültig für diesen Gerätetyp und können von der spezifischen Variante abweichen.

Veröffentlichungsdatum: 2023-09-21 Ausgabedatum: 2023-09-21 Dateiname: 70143997\_ger.pdf

Beachten Sie „Allgemeine Hinweise zu Pepperl+Fuchs-Produktinformationen“.

Pepperl+Fuchs-Gruppe  
www.pepperl-fuchs.com

USA: +1 330 486 0002  
pa-info@us.pepperl-fuchs.com

Deutschland: +49 621 776 2222  
pa-info@de.pepperl-fuchs.com

Singapur: +65 6779 9091  
pa-info@sg.pepperl-fuchs.com

**PF** PEPPERL+FUCHS

## Technische Daten

### Elektrische Daten

Betriebsspannung	250 V max.
Betriebsstrom	13 A max.
Klemmenkapazität	2,5 mm <sup>2</sup>
Klemmen-Anzugsdrehmoment	0,8 Nm
Funktion	Piltaster
Farbe	rot
Kontaktkonfiguration	2x Öffner alle Öffnerkontakte sind zwangsöffnend für NOT-AUS-Funktionen
Gebrauchskategorie	AC12 - 12 ... 250 V AC - 13 A AC15 - 12 ... 250 V AC - 10 A DC13 - 12 ... 110 V DC - 1 A
Anzahl Pole	2
Schalterfunktion	verrastend , Drehentriegelung
Beschriftung	standardmäßig keine

### Mechanische Daten

Gehäusereihe	LRP
Gehäusedeckel	komplett abnehmbar
Befestigung Deckel	
Schrauben	M4-Edelstahl-Kreuzschlitzschraube mit verlängertem Schlitz
Anzahl	4
Anzugsdrehmoment	1,5 Nm
Schutzart	IP66
Kabeleingang	Durchgangsbohrungen
Leitungseinführungen Seite B	
M20 Anzahl	1
M20 Serie	Kabelverschraubungen, Kunststoff
M20 Typ	CG.PEDS1.M20.*
M20 Klemmbereich	6 ... 12 mm
Festgelegte Fläche für Leitungseinführung	Stirnseite B
Material	
Umgehäuse	Polyamid (PA)
Finish	Eigenfarbe schwarz
Dichtung	robustes Silikongummi, einteilig
Masse	ca. 0,46 kg
Abmessungen	
Außenmaß (A)	90 mm
Außenmaß (B)	88 mm
Außenmaß (C)	85 mm
Außenmaß mit Bedienelement (C1)	125,35 mm
Abstand Befestigungsbohrungen (G)	50 mm
Abstand Befestigungsbohrungen (H)	72,5 mm
Durchmesser Befestigungsbohrung (J)	5,6 mm
Anzugsdrehmoment	
Anzugsmoment an Gehäuse (SW1)	siehe Datenblätter der Kabelverschraubungen
Befestigung	2 Schrauben
Erdung	2x 2,5mm <sup>2</sup> Erdungsklemme

### Umgebungsbedingungen

Umgebungstemperatur	-40 ... 55 °C (-40 ... 131 °F) @ T4 -40 ... 40 °C (-40 ... 104 °F) @ T6
---------------------	--

### Daten für den Einsatz in Verbindung mit explosionsgefährdeten Bereichen

EU-Baumusterprüfbescheinigung	CML 16 ATEX 3009X
-------------------------------	-------------------

## Technische Daten

Kennzeichnung	Ⓢ II 2 GD Ex db eb IIC T* Gb Ex tb IIIC T** °C Db T4/T130 °C @ Ta +55 °C ( T6/T80 °C @ Ta +40 °C auf Anfrage )
<b>Internationale Zulassungen</b>	
IECEX-Zulassung	IECEX CML 16.0008X
UKCA-Zulassung	CML 22 UKEX 2550X
Weitere Zulassungen	weitere auf Anfrage
<b>Konformität</b>	
Schutzart	EN60529
Gebrauchskategorie	IEC / EN 60947
CE-Kennzeichnung	0080 oder 0102, siehe Typenschild
<b>Allgemeine Informationen</b>	
Bestellinformationen	Dieses Gerät wird vollständig bestückt und betriebsbereit ausgeliefert. Für Details zur Konfigurierung wenden Sie sich bitte an unseren Kundenservice.
Ergänzende Informationen	Beachten Sie, soweit zutreffend, die EG-Baumusterprüfbescheinigungen, Konformitätsaussagen, Konformitätserklärungen, Konformitätsbescheinigungen und Betriebsanleitungen. Diese Informationen finden Sie unter <a href="http://www.pepperl-fuchs.com">www.pepperl-fuchs.com</a> .
<b>Zubehör</b>	
Optionales Zubehör	Graviertes Beschriftungsschild, Kunststoff Graviertes Beschriftungsschild, Edelstahl Koloriertes Beschriftungsschild, Edelstahl