

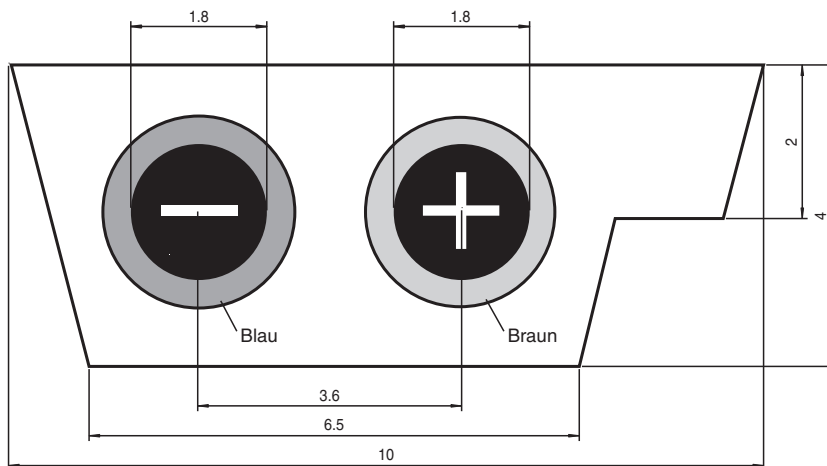
AS-Interface Flachkabel VAZ-FK-PUR-GY-2,5MM

- Ölresistent
- Durchdringungstechnik
- Resistent gegen Umwelteinflüsse
- Biegefest
- Schleppkettentauglich und abriebfest
- Verpolschutz durch Kabelgeometrie
- halogenfreie flammgeschützte Außenhülle auf PUR-Basis

AS-Interface Flachkabel für 48 V



Abmessungen



Technische Daten

Allgemeine Daten	
UL File Number	E48408
Elektrische Daten	
Nennspannung	48 V
Strombelastbarkeit	Nach DIN VDE 0298 Teil 4, Tabelle 6, Spalte 4
Umgebungsbedingungen	
Umgebungstemperatur	-40 ... 80 °C (-40 ... 176 °F)
Mechanische Daten	
Aderquerschnitt	Kupfer, feinstdrähtig, Klasse 6 nach DIN VDE 0295 Querschnitt 2,5 mm ²
Biegeradius	min. zulässige Biegeradien nach DIN VDE 0298 Teil 3, Tabelle 2 Biegebeanspruchung nur zur breiten Leitungsseite zulässig
Zugbeanspruchung	max. 50 N/mm ² beim Verlegen nach DIN VDE 0298 Teil 3
Material	PUR (TMPU)
Aderisolation	TPM
Kabel	UL-Style 20549/10493
Biegeradius	> 60 mm
Farbe	grau

Veröffentlichungsdatum: 2022-06-17 Ausgabedatum: 2022-06-17 Dateiname: 70144550_ger.pdf

Beachten Sie „Allgemeine Hinweise zu Pepperl+Fuchs-Produktinformationen“.

Pepperl+Fuchs-Gruppe
www.pepperl-fuchs.com

USA: +1 330 486 0001
fa-info@us.pepperl-fuchs.com

Deutschland: +49 621 776 1111
fa-info@de.pepperl-fuchs.com


Singapur: +65 6779 9091
fa-info@sg.pepperl-fuchs.com

PEPPERL+FUCHS

Technische Daten

Schleppkettentauglichkeit		
Verfahrgeschwindigkeit		max. 3 m/s
Verfahrweg		5 m
Beschleunigung		max. 5 m/s ²
Torsionszyklen		min. 500000
Kabellänge		100 m
Entflammbarkeit		
Kabel		flammwidrig nach IEC 60332-1

Zubehör

	VAZ-FK-ED3	AS-Interface-Enddichtung für Flachkabel
---	-------------------	---