



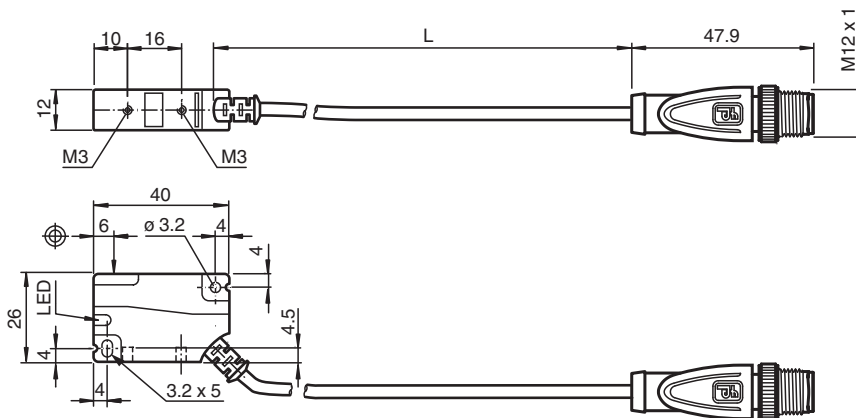
# Induktiver Sensor

## NBN8-F1-E2-Y70144594

- 8 mm nicht bündig
- 3-Draht DC



### Abmessungen



### Technische Daten

#### Allgemeine Daten

Schaltfunktion		Schließer (NO)
Ausgangstyp		PNP
Schaltabstand	$s_n$	8 mm
Einbau		nicht bündig
Ausgangspolarität		DC
Gesicherter Schaltabstand	$s_a$	0 ... 6,48 mm
Reduktionsfaktor $r_{Al}$		0,45
Reduktionsfaktor $r_{Cu}$		0,45
Reduktionsfaktor $r_{V2A}$ (1.4301)		0,7
Reduktionsfaktor $r_{Ms}$		0,55
Ausgangsart		3-Draht

#### Kenndaten

Betriebsspannung	$U_B$	10 ... 30 V DC
Schaltfrequenz	f	0 ... 1400 Hz
Hysterese	H	typ. 5%
Verpolschutz		verpolgeschützt

Veröffentlichungsdatum: 2022-07-15 Ausgabedatum: 2022-07-15 Dateiname: 70144594\_ger.pdf

Beachten Sie „Allgemeine Hinweise zu Pepperl+Fuchs-Produktinformationen“.

Pepperl+Fuchs-Gruppe  
www.pepperl-fuchs.com

USA: +1 330 486 0001  
fa-info@us.pepperl-fuchs.com

Deutschland: +49 621 776 1111  
fa-info@de.pepperl-fuchs.com

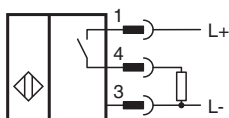
Singapur: +65 6779 9091  
fa-info@sg.pepperl-fuchs.com

**PF** PEPPERL+FUCHS

## Technische Daten

Kurzschlusschutz		taktend
Spannungsfall	$U_d$	$\leq 2,5 \text{ V}$
Bemessungsisolationsspannung	$U_{BIS}$	60 V
Betriebsstrom	$I_L$	0 ... 250 mA
Reststrom	$I_r$	0 ... 0,01 mA typ. 0,1 $\mu\text{A}$ bei 25 °C
Leerlaufstrom	$I_0$	$\leq 15 \text{ mA}$
Schaltzustandsanzeige		LED, gelb
<b>Kenndaten funktionale Sicherheit</b>		
MTTF <sub>d</sub>		1640 a
Gebrauchsdauer (T <sub>M</sub> )		20 a
Diagnosedeckungsgrad (DC)		0 %
<b>Normen- und Richtlinienkonformität</b>		
Normenkonformität		
Normen		EN 60947-5-2:2007 EN 60947-5-2/A1:2012 IEC 60947-5-2:2007 IEC 60947-5-2 AMD 1:2012
<b>Zulassungen und Zertifikate</b>		
Schutzklasse		II
Bemessungsisolationsspannung	$U_i$	60 V
Bemessungsstoßspannungsfestigkeit	$U_{imp}$	800 V
CCC-Zulassung		Produkte, deren max. Betriebsspannung $\leq 36 \text{ V}$ ist, sind nicht zulassungspflichtig und daher nicht mit einer CCC-Kennzeichnung versehen.
<b>Umgebungsbedingungen</b>		
Umgebungstemperatur		-25 ... 70 °C (-13 ... 158 °F)
<b>Mechanische Daten</b>		
Anschlussart		Festkabel mit Stecker
Gehäusematerial		PA
Stirnfläche		PA
Schutzart		IP67
Stecker		
Gewinde		M12 x 1
Polzahl		3
Kabel		
Kabeldurchmesser		5,2 mm $\pm$ 0,2 mm
Biegeradius		> 10 x Kabeldurchmesser
Material		PVC
Farbe		grau
Aderquerschnitt		0,5 mm <sup>2</sup>
Länge	L	395 mm $\pm$ 15
Anzugsmoment Befestigungsschrauben		Gewinde M3 max: 1,1 Nm

## Anschluss



## Anschlussbelegung



Adernfarben gemäß EN 60947-5-2

1	BN	(braun)
2	WH	(weiß)
3	BU	(blau)
4	BK	(schwarz)