

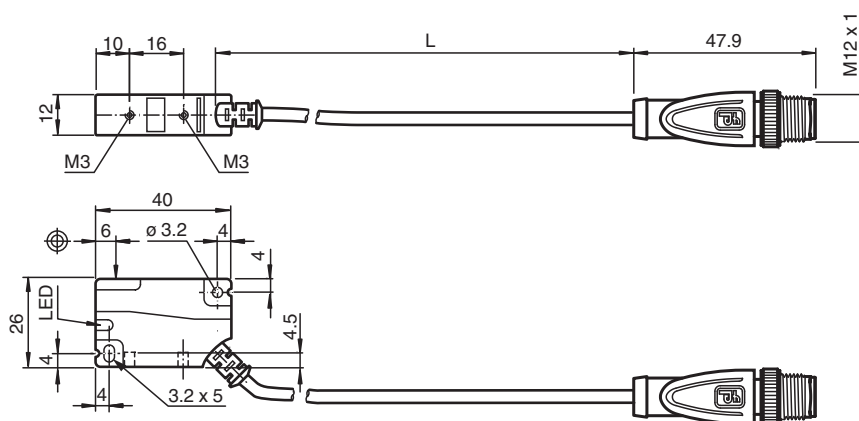
# Czujnik indukcyjny

## NBN8-F1-E2-Y70144594

- 8 mm niezabudowany
- 3-przewodowy DC



### Wymiary



### Dane techniczne

Dane ogólne		
Funkcja przełączania		Normalnie otwarte (NO)
Rodzaj wyjścia		PNP
Nominalny zasięg działania	$s_n$	8 mm
Instalacja		niezabudowany
Polaryzacja wyjściowa		DC
Zapewniony dystans działania	$s_a$	0 ... 6,48 mm
Współczynnik redukcyjny $r_{Al}$		0,45
Współczynnik redukcyjny $r_{Cu}$		0,45
Współczynnik redukcyjny $r_{1,4301}$		0,7
Współczynnik redukcyjny $r_{Ms}$		0,55
Rodzaj wyjścia		3-przewodowy
Parametry		
Napięcie robocze	$U_B$	10 ... 30 V DC
Częstotliwość przełączania	$f$	0 ... 1400 Hz
histereza	$H$	typ. 5%
Ochrona przed złą polaryzacją		ochrona przed odwrotną polaryzacją

Data publikacji: 2022-07-15 Data wydania: 2022-07-15 : 70144594\_pol.pdf

Patrz „Uwagi ogólne dotyczące informacji o produktach firmy Pepperl+Fuchs”.

Grupa Pepperl+Fuchs  
www.pepperl-fuchs.com

USA: +1 330 486 0001  
fa-info@us.pepperl-fuchs.com

Niemcy: +49 621 776 1111  
fa-info@de.pepperl-fuchs.com

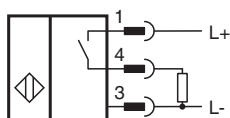
Singapur: +65 6779 9091  
fa-info@sg.pepperl-fuchs.com

**PF** PEPPERL+FUCHS

## Dane techniczne

Ochrona przed zwarciami		pulsująca
spadek napięcia	$U_d$	$\leq 2,5$ V
Znamionowe napięcie izolacji	$U_{BIS}$	60 V
Prąd roboczy	$I_L$	0 ... 250 mA
Prąd resztkowy	$I_r$	0 ... 0,01 mA typ. 0,1 $\mu$ A przy temp. 25 °C
Prąd jałowy	$I_0$	$\leq 15$ mA
Wskaźnik stanu przełączenia	Żółta dioda	
<b>Parametry bezpieczeństwa funkcjonalnego</b>		
MTTF <sub>d</sub>	1640 a	
Okres użytkowania (T <sub>M</sub> )	20 a	
Stopień pokrycia diagnostycznego (DC)	0 %	
<b>Zgodność norm i dyrektyw</b>		
Zgodność z normami		
Normy	EN 60947-5-2:2007 EN 60947-5-2/A1:2012 IEC 60947-5-2:2007 IEC 60947-5-2 AMD 1:2012	
<b>Zezwolenia i certyfikaty</b>		
Klasa ochrony	II	
Znamionowe napięcie izolacji	$U_i$	60 V
Odporność na znamionowe napięcie udarowe	$U_{imp}$	800 V
Certyfikat CCC	Produkty, dla których maksymalne napięcie robocze nie przekracza 36 V, nie wymagają certyfikacji, a zatem nie są opatrzone znakiem CCC.	
<b>Warunki otoczenia</b>		
Temperatura otoczenia	-25 ... 70 °C (-13 ... 158 °F)	
<b>Specyfikacja mechaniczna</b>		
Rodzaj złącza	przewód stały z wtyczką	
Materiał obudowy	PA	
Powierzchnia pomiarowa	PA	
Stopień ochrony	IP67	
<b>Złącze</b>		
Gwintowany	M12 x 1	
Liczba styków	3	
przewód		
Średnica kabli	5,2 mm $\pm$ 0,2 mm	
Promień zgięcia	> 10 x średnica przewodu	
Materiał	PVC	
Kolor	szary	
Przekrój kabla	0,5 mm <sup>2</sup>	
Długość	L	395 mm $\pm$ 15
Moment dokręcający zrub mocujących	gwint M3 maks.: 1,1 Nm	

## Połączenie



**Przypisanie połączenia**

Drut kolory wg EN 60947-5-2

1	BN
2	WH
3	BU
4	BK