



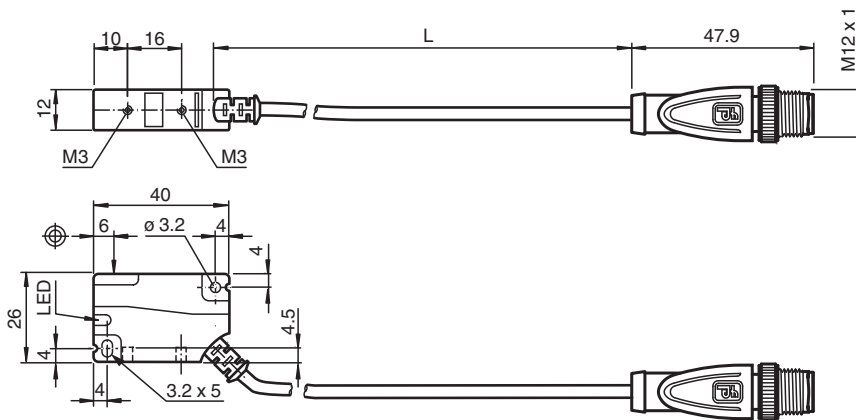
Sensor indutivo

NBN8-F1-E2-Y70144594

- 8 mm não faceado
- 3-fios DC



Dimensões



Dados técnicos

Dados gerais		
Função de comutação		Normalmente aberto (NA)
Tipo de saída		PNP
Intervalo de comutação	s_n	8 mm
Montagem		não nivelado
Polaridade de saída		DC
Intervalo seguro de comutação	s_a	0 ... 6,48 mm
Factor de redução r_{AI}		0,45
Factor de redução r_{Cu}		0,45
Factor de redução $r_{1,4301}$		0,7
Factor de redução r_{Ms}		0,55
Tipo de saída		de 3 fios
Dados característicos		
Tensão de funcionamento	U_B	10 ... 30 V DC
Frequência de comutação	f	0 ... 1400 Hz
Histerese	H	tip.5%
Protecção contra as inversões da polaridade		protecção contra polaridade inversa

Data de publicação: 2022-07-15 Data de emissão: 2022-07-15 : 70144594_por.pdf

Consulte as "Notas Gerais sobre as informações de produto da Pepperl+Fuchs".

Grupo Pepperl+Fuchs
www.pepperl-fuchs.com

EUA.: +1 330 486 0001
fa-info@us.pepperl-fuchs.com

Alemanha: +49 621 776 1111
fa-info@de.pepperl-fuchs.com

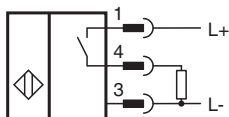
Singapura: +65 6779 9091
fa-info@sg.pepperl-fuchs.com

PF PEPPERL+FUCHS

Dados técnicos

Protecção contra curto-circuito		cíclico
Queda de tensão	U_d	$\leq 2,5$ V
Tesão de isolamento de medição	U_{BIS}	60 V
Corrente de funcionamento	I_L	0 ... 250 mA
Corrente residual	I_r	0 ... 0,01 mA tipo 0,1 μ A com 25 °C
Corrente reactiva	I_0	≤ 15 mA
Indicação do estado de comutação		LED, amarelo
Características da segurança funcional		
MTTF _d		1640 a
Vida útil (T _M)		20 a
Grau de cobertura do diagnóstico (GCD)		0 %
Conformidade de directivas e normas		
Conformidade-padrão		
Padrões		EN 60947-5-2:2007 EN 60947-5-2/A1:2012 IEC 60947-5-2:2007 IEC 60947-5-2 AMD 1:2012
Autorizações certificados		
Classe de protecção		II
Tesão de isolamento de medição	U_i	60 V
Resistência de tensão transitória de medição	U_{imp}	800 V
Autorização CCC		Produtos com tensão de operação máxima de ≤ 36 não necessitam de aprovação, por este motivo não apresentam identificação CCC.
Condições ambiente		
Temperatura ambiente		-25 ... 70 °C (-13 ... 158 °F)
Dados mecânicos		
Tipo de saída		cabo fixo com plugue
Material da caixa		PA
Superfície frontal		PA
Grau de protecção		IP67
Conector		
Rosca		M12 x 1
Número de pólos		3
Cabo		
Diâmetro do cabo		5,2 mm \pm 0,2 mm
Raio de curvatura		> 10 x diâmetro do cabo
Material		PVC
Cor		cinza
Secção transversal do condutor		0,5 mm ²
Comprimento	L	395 mm \pm 15
Binário dos parafusos de fixação		Rosca M3 máx: 1,1 Nm

Conexão



Atribuição de conexão

Fios cores de acordo com a EN 60947-5-2

1		BN
2		WH
3		BU
4		BK