



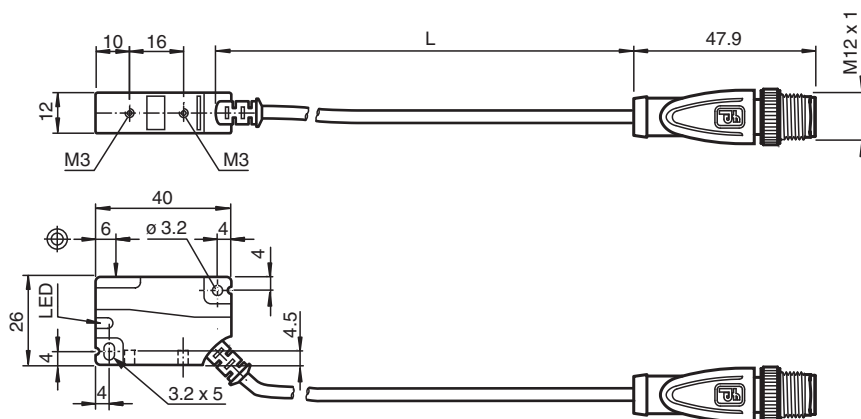
Givare, induktiv

NBN8-F1-E2-Y70144594

- 8 mm ej i plan
- 3-trådig DC



Mått



Tekniska data

Allmänna specifikationer

Växlingsfunktion		Normalt öppen (NO)
Utgångstyp		PNP
Känslavstånd	s_n	8 mm
Installation		ej i samma plan
Utgångs typ		DC
Garanterat känslavstånd	s_a	0 ... 6,48 mm
Reduktionsfaktor r_{Al}		0,45
Reduktionsfaktor r_{Cu}		0,45
Reduktionsfaktor $r_{1,4301}$		0,7
Reduktionsfaktor r_{Ms}		0,55
Anslutnings sätt		3-trådig

Specifikationer

Arbetsspänning	U_B	10 ... 30 V DC
Kopplingsfrekvens	f	0 ... 1400 Hz
Hysteres	H	typ. 5%
Polaritetsskydd		Skyddad mot felaktig polaritet

Kungörelsedatum: 2022-07-15 Datum för utgåva: 2022-07-15 : 70144594_swe.pdf

Se "Allmänna kommentarer om produktinformationen från Pepperl+Fuchs".

Pepperl+Fuchs Group
www.pepperl-fuchs.com

USA: +1 330 486 0001
fa-info@us.pepperl-fuchs.com

Tyskland: +49 621 776 1111
fa-info@de.pepperl-fuchs.com

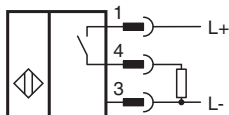
Singapore: +65 6779 9091
fa-info@sg.pepperl-fuchs.com

pf PEPPERL+FUCHS

Tekniska data

Kortslutningskydd		pulserande
Spänningsfall	U_d	$\leq 2,5$ V
Dimensionerad isolationsspänning	U_{BIS}	60 V
Arbetsström	I_L	0 ... 250 mA
Läckström	I_r	0 ... 0,01 mA typ. 0,1 μ A vid 25 °C
Tomgångsström	I_0	≤ 15 mA
Funktions indikering		LED, gul
Specifikation funktionell säkerhet		
MTTF _d		1640 a
Livslängd (T _M)		20 a
Feldetekteringsförmåga (DC)		0 %
Norm- och riktlinjekonformitet		
Standardöverensstämmelse		
Standarder		EN 60947-5-2:2007 EN 60947-5-2/A1:2012 IEC 60947-5-2:2007 IEC 60947-5-2 AMD 1:2012
Godkännanden och certifikat		
Skyddsklass		II
Dimensionerad isolationsspänning	U_i	60 V
Dimensioneringsstabilitet stötspänning	U_{imp}	800 V
CCC-godkännande		Produkter, vars max. driftspänning är ≤ 36 V, kräver inget godkännande och har därför ingen CCC-märkning.
Omgivningsförhållande		
Omgivningstemperatur		-25 ... 70 °C (-13 ... 158 °F)
Mekaniska specifikationer		
Anslutnings typ		fast kabel med kontakt
Kapslingsmaterial		PA
Avkännings yta		PA
Skyddsklass		IP67
Stickpropp		
Gänga		M12 x 1
Poltal		3
kabel		
Kabeldiameter		5,2 mm \pm 0,2 mm
Böjningsradie		> 10 x kabeldiameter
Material		PVC
Färg		grå
Ledartvärsnitt		0,5 mm ²
Längd	L	395 mm \pm 15
Åtdragningsmoment befästningskruvar		Gänga M3 max: 1,1 Nm

Anslutning



Anslutningstilldelning



Tråd färger enligt EN 60947-5-2

1		BN
2		WH
3		BU
4		BK