



Sensor óptico de barrera por reflexión ML100-55-8943/120/115b-0,1M



- Carcasa en miniatura
- Fácil manejo
- Fijación roscada completamente metálica
- LEDs bien visibles de alimentación, estado de conmutación y reserva de función
- Insensible a la luz extraña

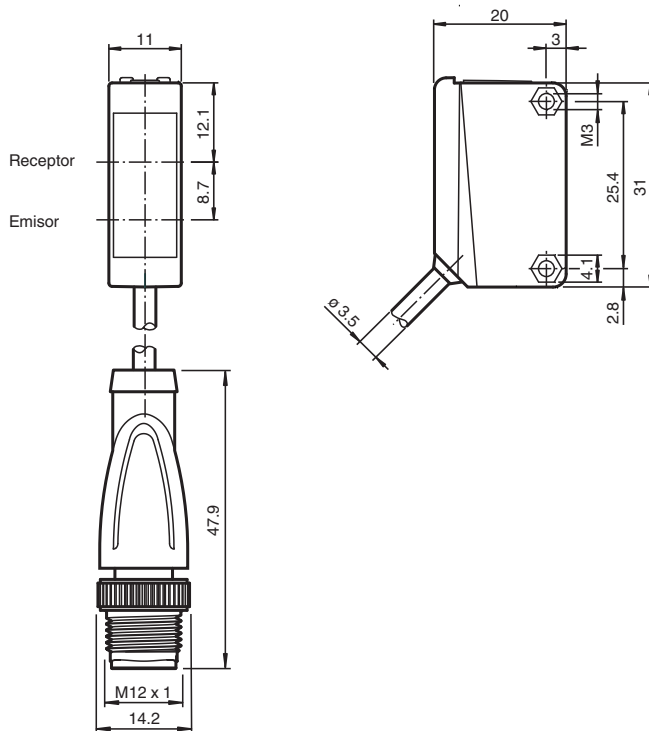
Sensor óptico de barrera por reflexión con filtro de polarización, carcasa de plástico, rango de detección de 5 m, luz roja, regulador de sensibilidad, modos claro/oscuro, versión de CC, 2 salidas PNP, cable fijo con conector M12



Función

Los sensores ópticos de esta serie son adecuados tanto para aplicaciones estándar como para las más exigentes. La serie presenta un diseño de carcasa en miniatura, dos orificios de montaje con rosca de metal M3 y un indicador de estado LED de alta visibilidad. Cada dispositivo está equipado con un regulador de sensibilidad y un conmutador de activación con luz/sin luz para mayor flexibilidad. Hay una gran variedad de versiones disponibles tanto con luz infrarroja como con luz roja con PowerBeam para facilitar la alineación. Las versiones especiales con BlueBeam son adecuadas para aplicaciones exigentes, como las de los sectores de la energía solar y las baterías.

Dimensiones



Datos técnicos

Datos generales

Distancia útil operativa 0 ... 5 m

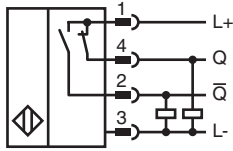
Datos técnicos

Distancia del reflector		0,01 ... 5 m
Distancia útil límite		7 m
Objeto de referencia		Reflector H50
Emisor de luz		LED
Tipo de luz		Luz alterna, roja
Polfiltro		si
Diámetro del haz de luz		aprox. 500 mm a una distancia de 7 m
Ángulo de apertura		aprox. 4 °
Salida de luz		frontal
Límite de luz extraña		EN 60947-5-2
Datos característicos de seguridad funcional		
MTTF _d		860 a
Duración de servicio (T _M)		20 a
Factor de cobertura de diagnóstico (DC)		0 %
Elementos de indicación y manejo		
Indicación de trabajo		LED verde: Red on (Power on)
Indicación de la función		LED amarillo: se ilumina si recibe haces del receptor ; parpadea si está por debajo de la reserva de función; off con interrupción de haces
Elementos de mando		Regulador de sensibilidad
Elementos de mando		Conmutador claro/oscur
Datos eléctricos		
Tensión de trabajo	U _B	10 ... 30 V CC
Rizado		máx. 10 %
Corriente en vacío	I ₀	< 20 mA
Salida		
Tipo de conmutación		El sensor es de tipo de conmutación ajustable. El ajuste predeterminado es: Q - Pin 4: PNP normalmente cerrado/encendido /Q - Pin 2: PNP normalmente abierto/apagado
Señal de salida		2 salidasnpn, antivalentes, prot. ctra. cortocircuito, prot. ctra. inversión de polaridad, colector abierto
Tensión de conmutación		máx. 30 V CC
Corriente de conmutación		máx. 100 mA , carga óhmica
Caída de tensión	U _d	≤ 1,5 V CC
Frecuencia de conmutación	f	1000 Hz
Tiempo de respuesta		0,5 ms
Conformidad		
Norma del producto		EN 60947-5-2
Autorizaciones y Certificados		
Autorización UL		Certificación cULus, fuente de alimentación Clase 2 o fuente de alimentación certificada con una salida de tensión limitada con fusible (puede estar integrado) (máx. 3,3 A conforme a UL248), carcasa Tipo 1
Autorización CCC		Los productos cuya tensión de trabajo máx. ≤36 V no llevan el marcado CCC, ya que no requieren aprobación.
Condiciones ambientales		
Temperatura ambiente		-30 ... 60 °C (-22 ... 140 °F)
Temperatura de almacenaje		-40 ... 70 °C (-40 ... 158 °F)
Datos mecánicos		
Anchura de la carcasa		11 mm
Altura de la carcasa		31 mm
Profundidad de la carcasa		20 mm
Grado de protección		IP67
Conexión		cable fijo 100 mm con conector macho M12 x 1, 4 polos
Material		
Carcasa		PC (Policarbonato)
Salida de luz		PMMA
Masa		aprox. 20 g

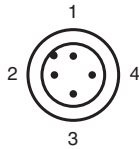
Datos técnicos

Momento de apriete de los tornillos de fijación	0,6 Nm
Longitud del cable	0,1 m

Conexión



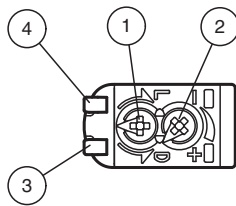
Asignación de conexión



Color del conductor según EN 60947-5-2

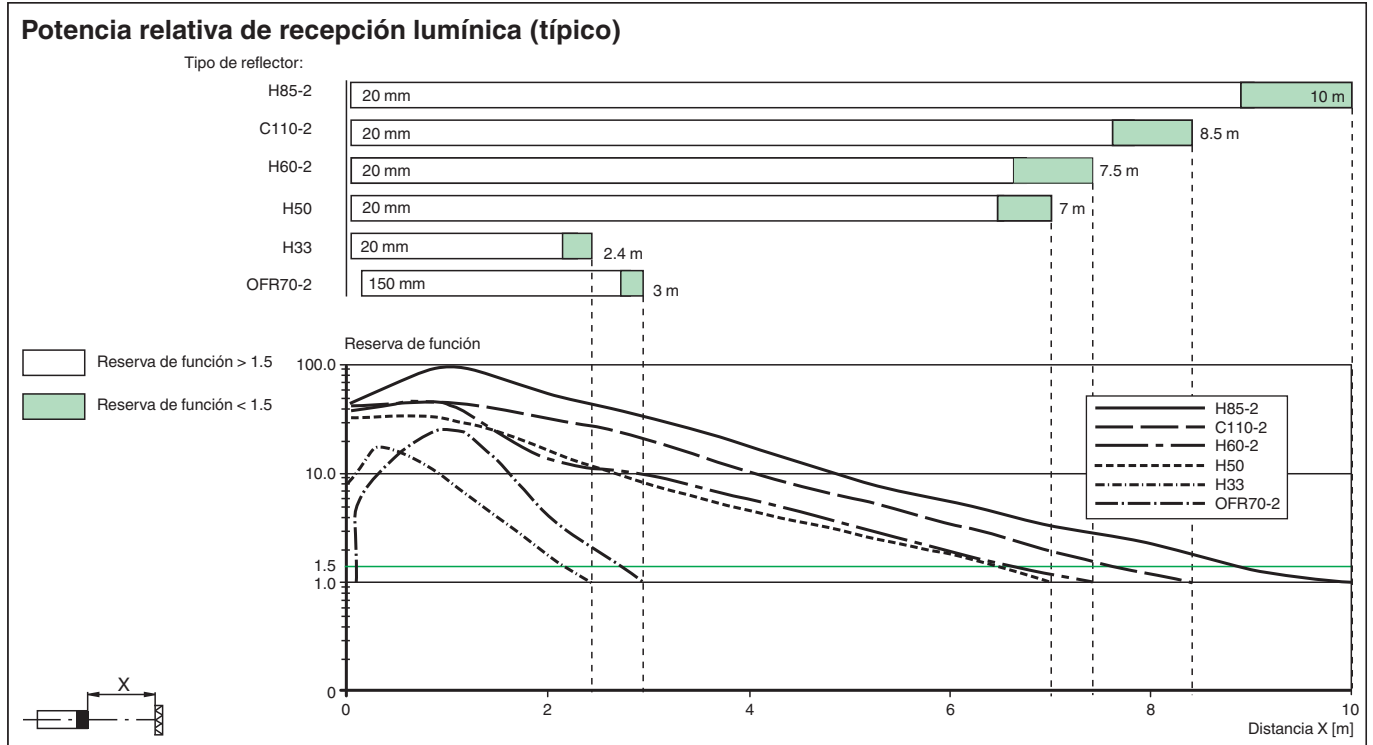
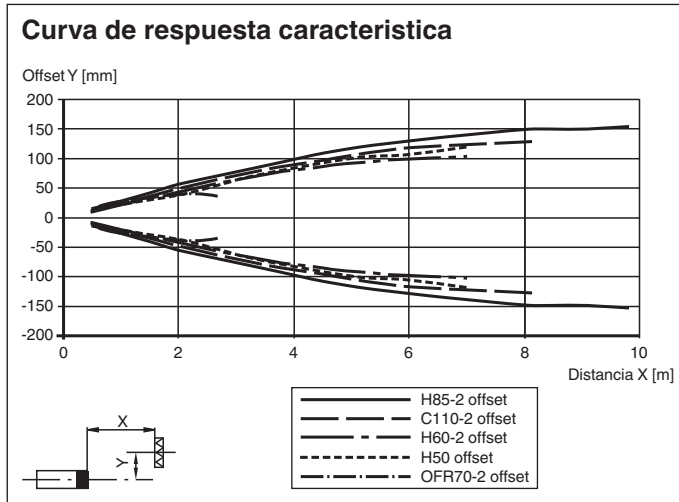
1	BN
2	WH
3	BU
4	BK

Montaje



1	Conmutación claro-oscuro reversible	
2	Regulador de sensibilidad	
3	Indicatore de senal	amarillo
4	Indicación de operación	verde

Curva de características



Accesorios

	OMH-ML100-09	Ayuda de montaje para en barra cilíndrica \varnothing 12mm o latón (grosor 1,5 ... 3mm)
	OMH-F10-ML100	Accesorios de montaje para sensores de la serie ML100
	OMH-ML100-01	Accesorios de montaje para sensores de la serie ML100, Fijación Escuadra de sujeción
	OMH-ML100-02	Accesorios de montaje para sensores de la serie ML100, Fijación Escuadra de sujeción
	OMH-ML100-03	Ayuda de montaje para en barra cilíndrica \varnothing 12mm o latón (grosor 1,5 ... 3mm)

Fecha de publicación: 2022-11-23 Fecha de edición: 2022-11-23 : 70145789_spa.pdf

Accesorios

	OMH-ML100-04	Accesorios de montaje para sensores de la serie ML100, Fijación Escuadra de sujeción
	OMH-ML100-05	Accesorios de montaje para sensores de la serie ML100, Fijación Escuadra de sujeción
	OMH-10	Accesorios de montaje para sensores de la serie ML100
	REF-C110-2	Reflector, cilíndrico ø 84 mm, taladrado de fijación central
	REF-H60-2	Reflector con taladrado de fijación
	REF-H33	Reflector con tornillos de fijación
	OFR-70-2	Folio de reflexión 70 mm x 70 mm
	OMH-ML100-S1	Angulo de fijación
	OMH-ML100-08	Accesorios de montaje para sensores de la serie ML100, Fijación enchufable
	REF-H85-2	Reflector, rectangular 84.5 mm x 84.5 mm, taladrado de fijación
	REF-H50	Reflector, rectangular 51 mm x 61 mm, taladrados de fijación, brida de fijación
	OFR-100/100	Folio de reflexión 100 mm x 100 mm