

# Conduit en métal flexible

## MEC-VIM8-V4A-1.5

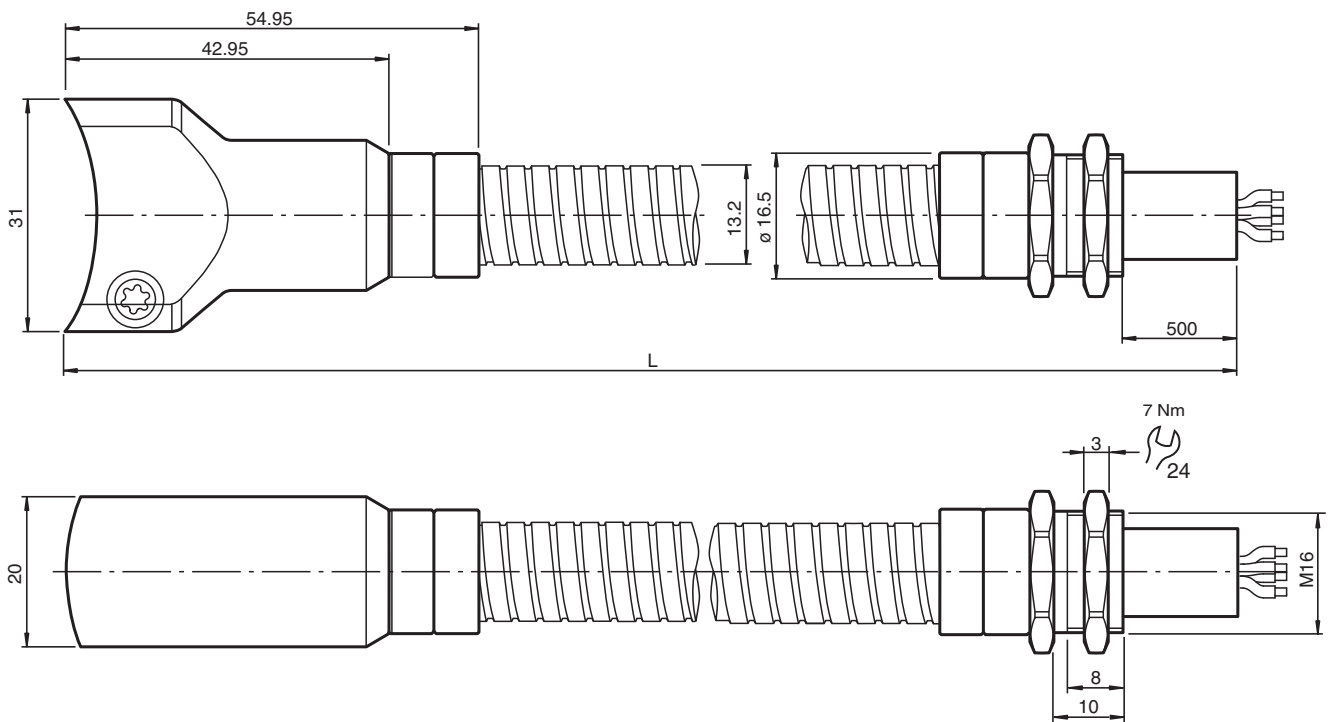


- Protection contre les salissures et les endommagements
- Série en acier inox

Conduit en métal flexible de 1,5 m pour détecteurs de vibrations VIM8



### Dimensions



### Données techniques

#### Caractéristiques générales

Eléments adaptés Détecteurs de vibrations VIM8\*

#### Conditions environnementales

Température ambiante -40 ... 125 °C (-40 ... 257 °F)

#### Caractéristiques mécaniques

Presse-étoupe

Type de filetage

métrique

Taille du filetage

M16 x 1,5

Hauteur

20 mm

Largeur

31 mm

Date de publication: 2022-11-21 Date d'édition: 2022-11-23 : 70146295\_fra.pdf

Reportez-vous aux « Remarques générales sur les informations produit de Pepperl+Fuchs ».

Groupe Pepperl+Fuchs  
www.pepperl-fuchs.com

États-Unis : +1 330 486 0001  
fa-info@us.pepperl-fuchs.com

Allemagne : +49 621 776 1111  
fa-info@de.pepperl-fuchs.com

Singapour : +65 6779 9091  
fa-info@sg.pepperl-fuchs.com

 PEPPERL+FUCHS

**Données techniques**

Longueur	L	1,5 m
Matériau		
Presse-étoupe		Acier inox 1.4404 / AISI 316L
Conduit en métal flexible		Acier inox 1.4404 / AISI 316L
Fixation		Acier inox 1.4401 / AISI 316
Masse		400 g