

Conducto metálico flexible

MEC-VIM8-V4A-4.5

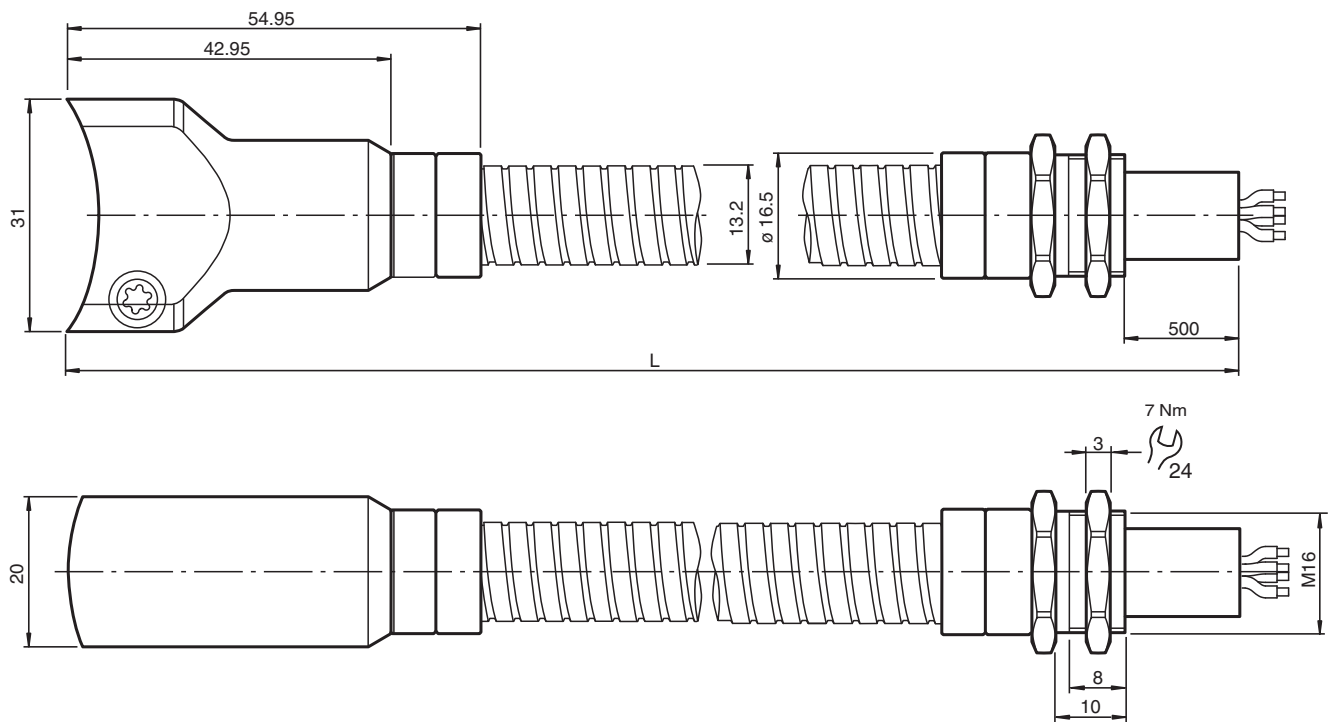


- Protección contra suciedad y daños
- Modelo de acero inoxidable

Conducto metálico flexible de 4,5 m para sensores de vibración VIM8



Dimensiones



Datos técnicos

Datos generales

Componentes apropiados Sensores de vibración VIM8*

Condiciones ambientales

Temperatura ambiente -40 ... 125 °C (-40 ... 257 °F)

Datos mecánicos

Roscado del cable

Para el tipo metric

Thread size M16 x 1,5

Altura 20 mm

Anchura 31 mm

Fecha de publicación: 2022-11-21 Fecha de edición: 2022-11-24 : 70146300_spa.pdf

Consulte "Notas generales sobre la información de los productos de Pepperl+Fuchs".

Pepperl+Fuchs Group
www.pepperl-fuchs.com

EE. UU.: +1 330 486 0001
fa-info@us.pepperl-fuchs.com

Alemania: +49 621 776 1111
fa-info@de.pepperl-fuchs.com

Singapur: +65 6779 9091
fa-info@sg.pepperl-fuchs.com

 PEPPERL+FUCHS

Datos técnicos

Longitud	L	4,5 m
Material		
Roscado del cable		Acero inoxidable 1.4404 / AISI 316L
Conducto metálico flexible		Acero inoxidable 1.4404 / AISI 316L
Elemento de fijación		Acero inoxidable 1.4401 / AISI 316
Masa		800 g