

Conduit en métal flexible

MEC-VIM8-V4A-9.5

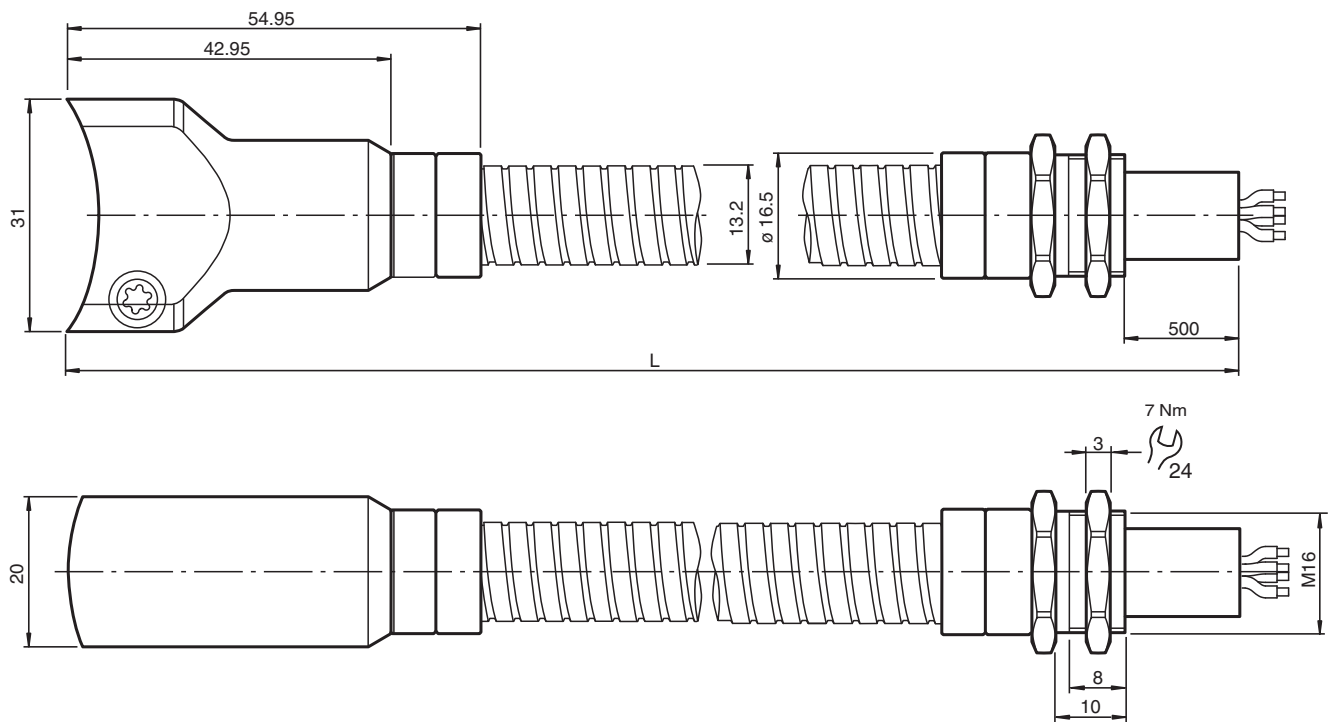


- Protection contre les salissures et les endommagements
- Série en acier inox

Conduit en métal flexible de 9,5 m pour détecteurs de vibrations VIM8



Dimensions



Données techniques

Caractéristiques générales

Eléments adaptés Détecteurs de vibrations VIM8*

Conditions environnementales

Température ambiante -40 ... 125 °C (-40 ... 257 °F)

Caractéristiques mécaniques

Presse-étoupe

Type de filetage métrique

Taille du filetage M16 x 1,5

Hauteur 20 mm

Largeur 31 mm

Date de publication: 2022-11-21 Date d'édition: 2022-11-23 : 70146312_fra.pdf

Reportez-vous aux « Remarques générales sur les informations produit de Pepperl+Fuchs ».

Groupe Pepperl+Fuchs
www.pepperl-fuchs.com

États-Unis : +1 330 486 0001
fa-info@us.pepperl-fuchs.com

Allemagne : +49 621 776 1111
fa-info@de.pepperl-fuchs.com

Singapour : +65 6779 9091
fa-info@sg.pepperl-fuchs.com

 PEPPERL+FUCHS

Données techniques

Longueur	L	9,5 m
Matériau		
Presse-étoupe		Acier inox 1.4404 / AISI 316L
Conduit en métal flexible		Acier inox 1.4404 / AISI 316L
Fixation		Acier inox 1.4401 / AISI 316
Masse		1500 g