



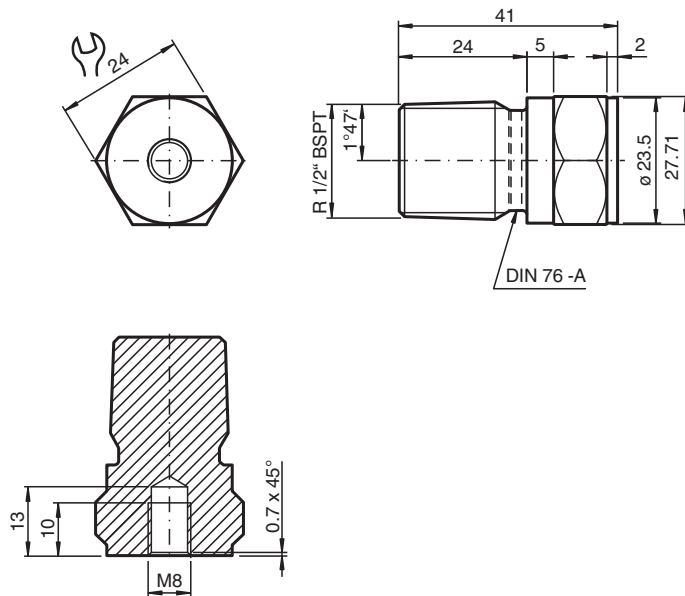
Montageadapter

MONAD-M08-1,25-1,2Z-BSPT/36

- Verwendbar für VIM3*- / VIM6*-Schwingungssensoren mit Außengewinde
- Robust durch Edelstahl 1.4404 / AISI 316L (V4A)
- Einfache Montage durch Einschraubgewinde

Montageadapter für VIM3*-/VIM6*-Schwingungssensoren, Innengewinde M8 x 1,25 x 10, Aussengewinde NPT 1/2", Einschraubtiefe 24

Abmessungen



Technische Daten

Allgemeine Daten

Passende Komponenten	VIM3*-Schwingungssensoren VIM6*-Schwingungssensoren
----------------------	--

Mechanische Daten

Aussengewinde	für Maschinenmontage
Gewindetyp	NPT
Gewindegröße	NPT 1/2"
Einschraubtiefe	24 mm
Innengewinde	für Sensormontage
Gewindetyp	metrisch

Veröffentlichungsdatum: 2022-03-16 Ausgabedatum: 2022-03-16 Dateiname: 70146356_ger.pdf

Beachten Sie „Allgemeine Hinweise zu Pepperl+Fuchs-Produktinformationen“.

Pepperl+Fuchs-Gruppe
www.pepperl-fuchs.com

USA: +1 330 486 0001
fa-info@us.pepperl-fuchs.com

Deutschland: +49 621 776 1111
fa-info@de.pepperl-fuchs.com

Singapur: +65 6779 9091
fa-info@sg.pepperl-fuchs.com

PF PEPPERL+FUCHS

Technische Daten

Gewindegröße		M8 x 1,25
Gewindelänge		10 mm
Länge	L	41 mm
Durchmesser		27,71 mm
Material		Edelstahl 1.4404 / AISI 316L (V4A)
Masse		115 g