

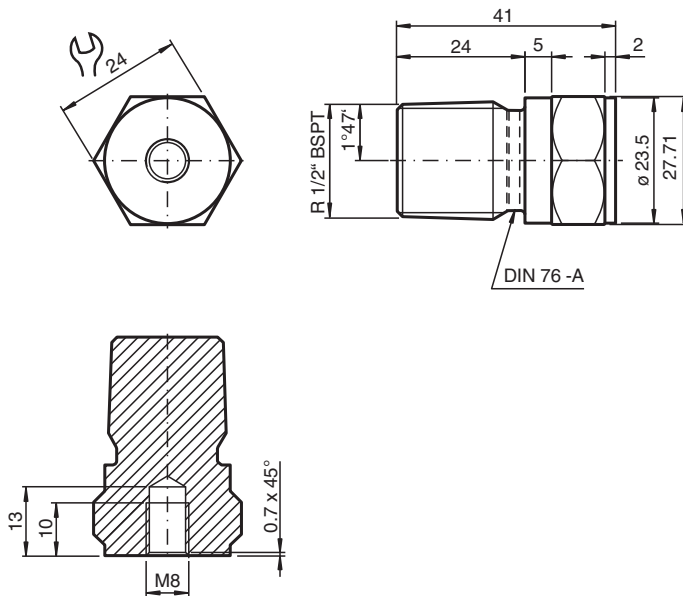


Adaptador de montaje MONAD-M08-1,25-1,2Z-BSPT/36

- Se puede utilizar para sensores de vibración VIM3*/VIM6* con rosca externa
- Resistente gracias al acero inoxidable 1.4404/AISI 316L (V4A)
- Rosca interna para una instalación sencilla

Adaptador de montaje para sensores de vibración VIM3*/VIM6*, rosca interna M8 x 1,25 x 10, rosca externa NPT 1/2", profundidad de atornillado 24

Dimensiones



Datos técnicos

Datos generales

| | |
|------------------------|--|
| Componentes apropiados | Sensores de vibración VIM3* Sensores de vibración VIM6* |
|------------------------|--|

Datos mecánicos

| | |
|----------------------------|-------------------------------|
| Rosca externa | para el montaje de la máquina |
| Para el tipo | NPT |
| Thread size | NPT 1/2" |
| Profundidad de atornillado | 24 mm |
| Rosca interna | para el montaje del sensor |
| Para el tipo | metric |

Datos técnicos

| | | |
|----------------------|---|-------------------------------------|
| Thread size | | M8 x 1,25 |
| Longitud de la rosca | | 10 mm |
| Longitud | L | 41 mm |
| Diámetro | | 27,71 mm |
| Material | | Acero inoxidable 1.4404 / AISI 316L |
| Masa | | 115 g |