



## LED du voyant de pile éclairé en permanence

### VAZ-LED-70MM-MC

- Conception modulaire
- Combinaison flexible d'éléments de signaux
- Système à baïonnette pour montage et démontage simple
- durée de vie longue
- 70-mm-series

LED du voyant de pile éclairé en permanence, multicolore



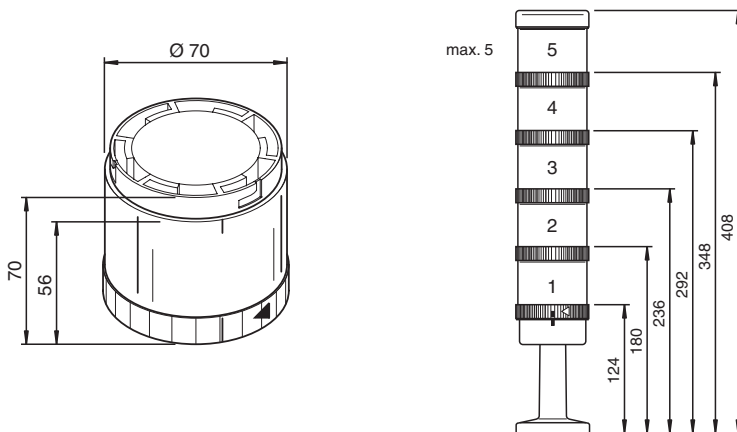
### Fonction

L'élément lumineux fixe à LED convertit les signaux électriques en signaux optiques.

Il y a 7 couleurs différentes réglables. L'élément lumineux fixe à LED avec le connecteur de type baïonnette permet une installation facile sur la borne correspondante. La conception modulaire permet à l'utilisateur de définir différentes combinaisons et réduit les coûts de fonctionnement et de stockage.

L'illuminant basé sur la technologie LED est intégré dans la calotte sphérique et assure un excellent éclairage, une bonne résistance aux chocs et aux vibrations ainsi qu'une longue durée de vie, ce qui signifie également que les chiffres MTBF (temps moyen entre défaillances) sont satisfaisants.

### Dimensions



### Données techniques

#### Caractéristiques générales

numéro de fichier UL	E223176
Couleur	multicolore, 7 couleurs

#### Valeurs caractéristiques pour la sécurité fonctionnelle

MTTF <sub>d</sub>	8700 a
-------------------	--------

#### Caractéristiques électriques

Tension assignée d'emploi	U <sub>e</sub>	24 V CC
Courant assigné d'emploi	I <sub>e</sub>	120 mA
Classe de protection		III
courant de démarrage		500 mA

## Données techniques

### Conformité aux directives

#### Compatibilité électromagnétique

Directive CEM selon 2014/30/EU	EN 60947-5-1 EN 60947-1
--------------------------------	----------------------------

### Conformité aux normes

Degré de protection	EN 60529
---------------------	----------

### Conditions environnementales

Température ambiante	-20 ... 50 °C (-4 ... 122 °F)
----------------------	-------------------------------

Degré de pollution	3
--------------------	---



### Caractéristiques mécaniques

Degré de protection	IP65
---------------------	------

Raccordement	Système à baïonnette
--------------	----------------------

Durée de vie	50 000 heures max. = 5,7 ans (fonctionnement continu)
--------------	---

## Éléments du système adaptés

	<b>VAZ-CLAMP-70MM-90°</b>	Élément de raccordement avec couvercle pour colonne lumineuse
	<b>VAZ-70MM-IO</b>	Élément de connexion de tour de signalisation IO-Link avec couvercle