



Signalsäule LED-Dauerlichtelement VAZ-LED-70MM-MC

- Modulare Bauweise
- Flexible Zusammenstellung der Signalelemente
- Bajonettssystem zur einfachen Montage und Demontage
- Lange Lebensdauer
- 70-mm-Baureihe

Signalsäule LED-Dauerlichtelement, mehrfarbig



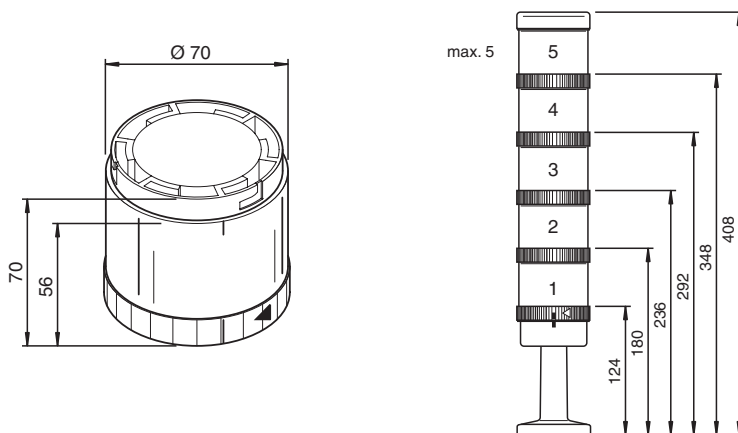
Funktion

Das LED-Dauerlichtelement erzeugt aus elektrischen Signalen sichtbare Signale.

Es sind 7 verschiedene Farben einstellbar. Das LED-Dauerlichtelement ist auf dem zugehörigen Anschlusselement aufgrund eines Bajonettsystems einfach zu montieren. Die modulare Bauweise ermöglicht beliebige Kombinationen und reduziert die Betrieb- und Lagerhaltungskosten.

Das Leuchtmittel ist bereits in der Kalotte integriert und bietet durch LED-Technik sehr gute Ausleuchtung, gute Resistenz gegen Erschütterungen und Vibrationen sowie hohe Lebensdauer und damit gute MTBF-Werte (mean time between failures).

Abmessungen



Technische Daten

Allgemeine Daten	
UL File Number	E223176
Farbe	mehrfarbig, 7 Farben
Kenndaten funktionale Sicherheit	
MTTF _d	8700 a
Elektrische Daten	
Bemessungsbetriebsspannung	U _e 24 V DC
Bemessungsbetriebsstrom	I _e 120 mA
Schutzklasse	III
Einschaltstrom	500 mA
Richtlinienkonformität	

Veröffentlichungsdatum: 2022-06-30 Ausgabedatum: 2022-06-30 Dateiname: 70146632_ger.pdf

Beachten Sie „Allgemeine Hinweise zu Pepperl+Fuchs-Produktinformationen“.

Pepperl+Fuchs-Gruppe
www.pepperl-fuchs.com

USA: +1 330 486 0001
fa-info@us.pepperl-fuchs.com

Deutschland: +49 621 776 1111
fa-info@de.pepperl-fuchs.com



Singapur: +65 6779 9091
fa-info@sg.pepperl-fuchs.com

PF PEPPERL+FUCHS

Technische Daten

Elektromagnetische Verträglichkeit		
Richtlinie 2014/30/EU		EN 60947-5-1 EN 60947-1
Normenkonformität		
Schutzart		EN 60529
Umgebungsbedingungen		
Umgebungstemperatur		-20 ... 50 °C (-4 ... 122 °F)
Verschmutzungsgrad		3
Mechanische Daten		
Schutzart		IP65
Anschluss		Bajonettsystem
Lebensdauer		Max. 50.000 Stunden = 5,7 Jahre (Dauerbetrieb)

Passende Systemkomponenten

	VAZ-CLAMP-70MM-90°	Signalsäule Anschlusselement mit Abschlussdeckel
	VAZ-70MM-IO	Signalsäule Anschlusselement IO-Link mit Abschlussdeckel

Veröffentlichungsdatum: 2022-06-30 Ausgabedatum: 2022-06-30 Dateiname: 70146632_ger.pdf

Beachten Sie „Allgemeine Hinweise zu Pepperl+Fuchs-Produktinformationen“.

Pepperl+Fuchs-Gruppe
www.pepperl-fuchs.com

USA: +1 330 486 0001
fa-info@us.pepperl-fuchs.com

Deutschland: +49 621 776 1111
fa-info@de.pepperl-fuchs.com

Singapur: +65 6779 9091
fa-info@sg.pepperl-fuchs.com