



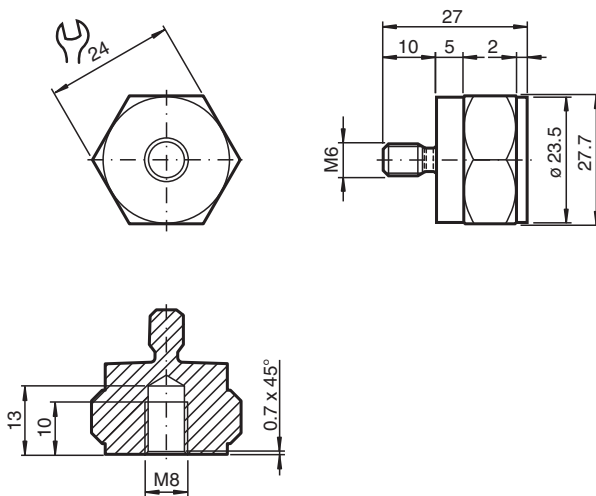
Bride de montage

MONAD-M08-1,25-M06-1,0/36

- Pour les détecteurs de vibrations VIM3* / VIM6* avec filetage externe
- Robuste grâce à l'acier inoxydable 1.4404 / AISI 316L (V4A)
- Filetage pour une installation simple

Bride de montage pour détecteurs de vibrations VIM3*/VIM6*, filetage interne M8 x 1,25 x 10, filetage externe M6 x 1,0, profondeur de vis 10

Dimensions



Données techniques

Caractéristiques générales

Éléments adaptés	Détecteurs de vibrations VIM3* Détecteurs de vibrations VIM6*
------------------	--

Caractéristiques mécaniques

Filetage externe	pour montage machine
Type de filetage	métrique
Taille du filetage	M6 x 1,0
Profondeur de vis	10 mm
Filetage interne	pour montage détecteur
Type de filetage	métrique

Date de publication: 2023-05-12 Date d'édition: 2023-05-15 : 70146783_fra.pdf

Reportez-vous aux « Remarques générales sur les informations produit de Pepperl+Fuchs ».

Groupe Pepperl+Fuchs
www.pepperl-fuchs.com

États-Unis : +1 330 486 0001
fa-info@us.pepperl-fuchs.com

Allemagne : +49 621 776 1111
fa-info@de.pepperl-fuchs.com

Singapour : +65 6779 9091
fa-info@sg.pepperl-fuchs.com

PF PEPPERL+FUCHS

Données techniques

Taille du filetage		M8 x 1,25
Longueur du filetage		10 mm
Longueur	L	27 mm
Diamètre		27,71 mm
Matériau		Acier inox 1.4404 / AISI 316L
Masse		62 g