

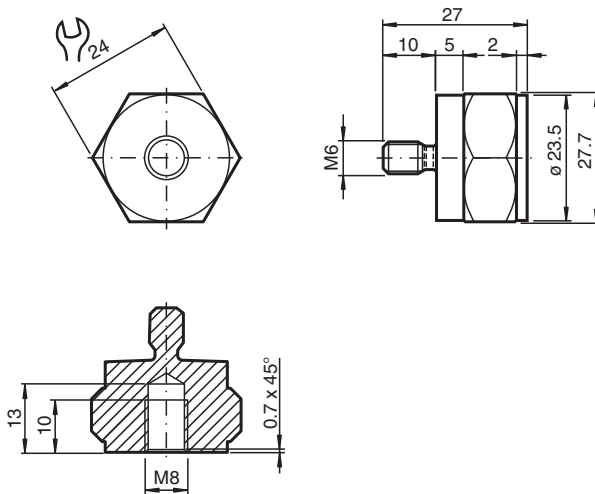


Adaptador de montaje MONAD-M08-1,25-M06-1,0/36

- Se puede utilizar para sensores de vibración VIM3*/VIM6* con rosca externa
- Resistente gracias al acero inoxidable 1.4404/AISI 316L (V4A)
- Rosca interna para una instalación sencilla

Adaptador de montaje para sensores de vibración VIM3*/VIM6*, rosca interna M8 x 1,25 x 10, rosca externa M6 x 1,0, profundidad de atornillado 10

Dimensiones



Datos técnicos

Datos generales

Componentes apropiados	Sensores de vibración VIM3* Sensores de vibración VIM6*
------------------------	--

Datos mecánicos

Rosca externa	para el montaje de la máquina
Para el tipo	metric
Thread size	M6 x 1,0
Profundidad de atornillado	10 mm
Rosca interna	para el montaje del sensor
Para el tipo	metric

Datos técnicos

Thread size		M8 x 1,25
Longitud de la rosca		10 mm
Longitud	L	27 mm
Diámetro		27,71 mm
Material		Acero inoxidable 1.4404 / AISI 316L
Masa		62 g