

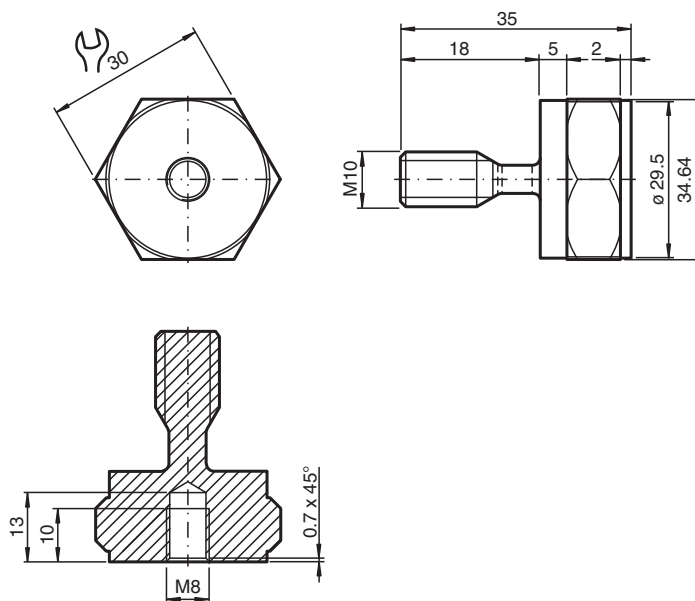
Montageadapter

MONAD-M08-1,25-M10-1,5/8

- Verwendbar für VIM8*-Schwingungssensoren
- Robust durch Edelstahl 1.4404 / AISI 316L (V4A)
- Einfache Montage durch Einschraubgewinde

Montageadapter für VIM3*-/VIM6*-Schwingungssensoren, Innengewinde M8 x 1,25 x 10, Aussengewinde M10 x 1,5, Einschraubtiefe 18

Abmessungen



Technische Daten

Allgemeine Daten

Passende Komponenten VIM8*-Schwingungssensoren

Mechanische Daten

Aussengewinde	für Maschinenmontage
Gewindetyp	metrisch
Gewindegröße	M10 x 1,5
Einschraubtiefe	18 mm
Innengewinde	für Sensormontage
Gewindetyp	metrisch

Technische Daten

Gewindegröße		M8 x 1,25
Gewindelänge		10 mm
Länge	L	35 mm
Durchmesser		34,64 mm
Material		Edelstahl 1.4404 / AISI 316L (V4A)
Masse		107 g