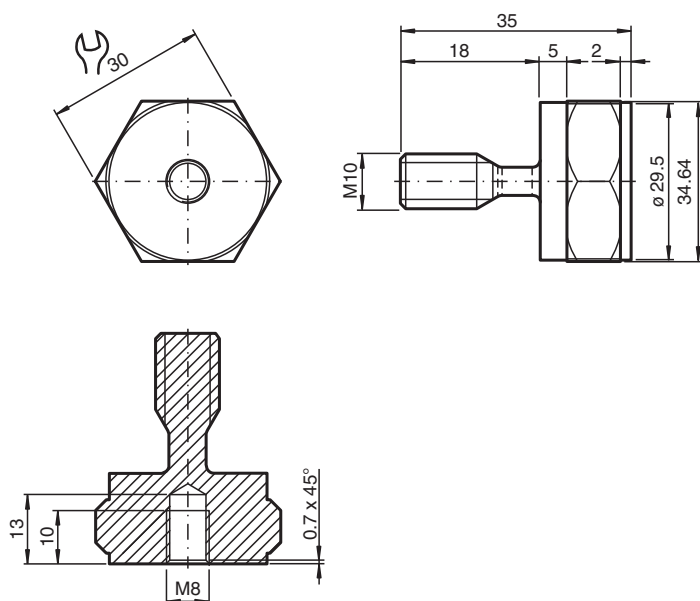


## Adaptador de montaje MONAD-M08-1,25-M10-1,5/8

- Se puede utilizar para sensores de vibración VIM8\*
- Resistente gracias al acero inoxidable 1.4404/AISI 316L (V4A)
- Rosca interna para una instalación sencilla

Adaptador de montaje para sensores de vibración VIM3\*/VIM6\*, rosca interna M8 x 1,25 x 10, rosca externa M10 x 1,5, profundidad de atornillado 18

### Dimensiones



### Datos técnicos

#### Datos generales

Componentes apropiados Sensores de vibración VIM8\*

#### Datos mecánicos

|                            |                               |
|----------------------------|-------------------------------|
| Rosca externa              | para el montaje de la máquina |
| Para el tipo               | metric                        |
| Thread size                | M10 x 1,5                     |
| Profundidad de atornillado | 18 mm                         |
| Rosca interna              | para el montaje del sensor    |
| Para el tipo               | metric                        |

**Datos técnicos**

|                      |   |                                     |
|----------------------|---|-------------------------------------|
| Thread size          |   | M8 x 1,25                           |
| Longitud de la rosca |   | 10 mm                               |
| Longitud             | L | 35 mm                               |
| Diámetro             |   | 34,64 mm                            |
| Material             |   | Acero inoxidable 1.4404 / AISI 316L |
| Masa                 |   | 107 g                               |