

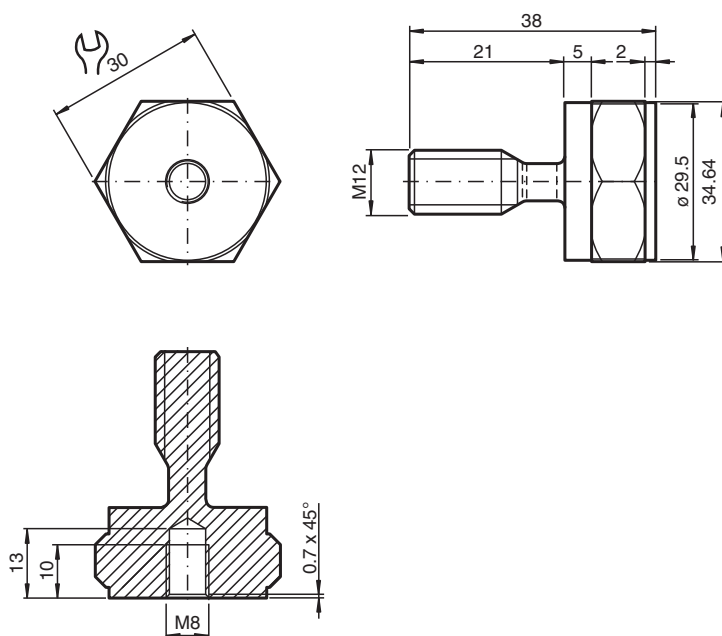
Bride de montage

MONAD-M08-1,25-M12-1,75/8

- Utilisable pour les détecteurs vibrations VIM8*
- Robuste grâce à l'acier inoxydable 1.4404 / AISI 316L (V4A)
- Filetage pour une installation simple

Bride de montage pour détecteurs de vibrations VIM8*, filetage interne M8 x 1,25 x 10, filetage externe M12 x 1,75, profondeur de vis 21

Dimensions



Données techniques

Caractéristiques générales

Éléments adaptés : Détecteurs de vibrations VIM8*

Caractéristiques mécaniques

Filetage externe	pour montage machine
Type de filetage	métrique
Taille du filetage	M12 x 1,75
Profondeur de vis	21 mm
Filetage interne	pour montage détecteur
Type de filetage	métrique

Données techniques

Taille du filetage		M8 x 1,25
Longueur du filetage		10 mm
Longueur	L	38 mm
Diamètre		34,64 mm
Matériau		Acier inox 1.4404 / AISI 316L
Masse		110 g