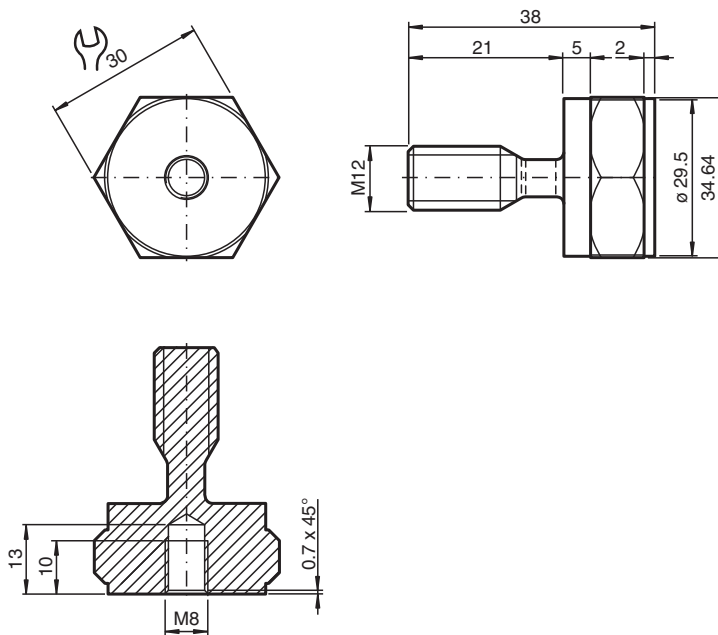


Adaptador de montaje MONAD-M08-1,25-M12-1,75/8

- Se puede utilizar para sensores de vibración VIM8*
- Resistente gracias al acero inoxidable 1.4404/AISI 316L (V4A)
- Rosca interna para una instalación sencilla

Adaptador de montaje para sensores de vibración VIM8*, rosca interna M8 x 1,25 x 10, rosca externa M12 x 1,75, profundidad de atornillado 21

Dimensiones



Datos técnicos

Datos generales	
Componentes apropiados	Sensores de vibración VIM8*
Datos mecánicos	
Rosca externa	para el montaje de la máquina
Para el tipo	metric
Thread size	M12 x 1,75
Profundidad de atornillado	21 mm
Rosca interna	para el montaje del sensor
Para el tipo	metric

Fecha de publicación: 2023-05-12 Fecha de edición: 2023-05-15 : 70146787_spa.pdf

Consulte "Notas generales sobre la información de los productos de Pepperl+Fuchs".

Pepperl+Fuchs Group
www.pepperl-fuchs.com

EE. UU.: +1 330 486 0001
fa-info@us.pepperl-fuchs.com

Alemania: +49 621 776 1111
fa-info@de.pepperl-fuchs.com

Singapur: +65 6779 9091
fa-info@sg.pepperl-fuchs.com

PF PEPPERL+FUCHS

Datos técnicos

Thread size		M8 x 1,25
Longitud de la rosca		10 mm
Longitud	L	38 mm
Diámetro		34,64 mm
Material		Acero inoxidable 1.4404 / AISI 316L
Masa		110 g