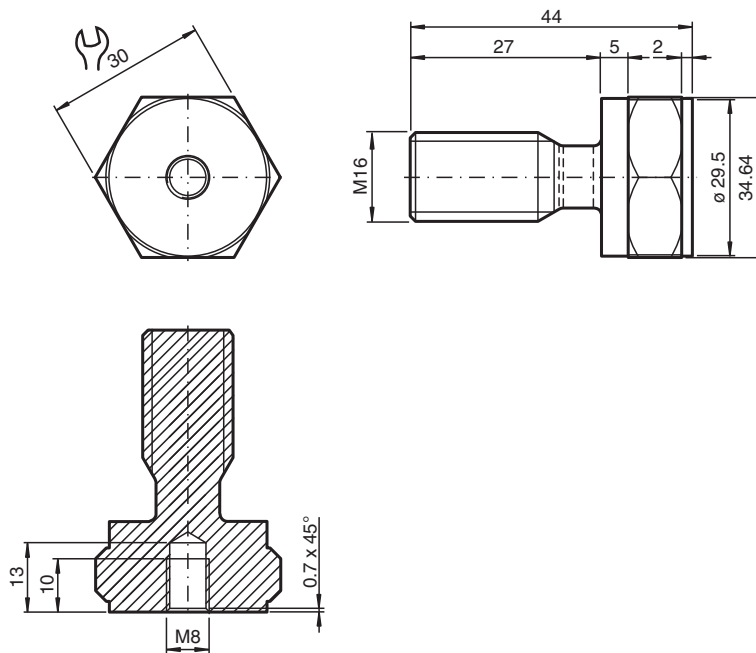


Adaptador de montaje MONAD-M08-1,25-M16-2,0/368

- Se puede utilizar para sensores de vibración VIM3*/VIM6* con rosca externa
- Se puede utilizar para sensores de vibración VIM8*
- Resistente gracias al acero inoxidable 1.4404/AISI 316L (V4A)
- Rosca interna para una instalación sencilla

Adaptador de montaje para sensores de vibración VIM3*/VIM6*/VIM8*, rosca interna M8 x 1,25 x 10, rosca externa M16 x 2,0, profundidad de atornillado 27

Dimensiones



Datos técnicos

Datos generales

Componentes apropiados	Sensores de vibración VIM3* Sensores de vibración VIM6* Sensores de vibración VIM8*
------------------------	---

Datos mecánicos

Rosca externa	para el montaje de la máquina
Para el tipo	metric
Thread size	M16 x 2,0
Profundidad de atornillado	27 mm
Rosca interna	para el montaje del sensor

Datos técnicos

Para el tipo		metric
Thread size		M8 x 1,25
Longitud de la rosca		10 mm
Longitud	L	44 mm
Diámetro		34,64 mm
Material		Acero inoxidable 1.4404 / AISI 316L
Masa		131 g