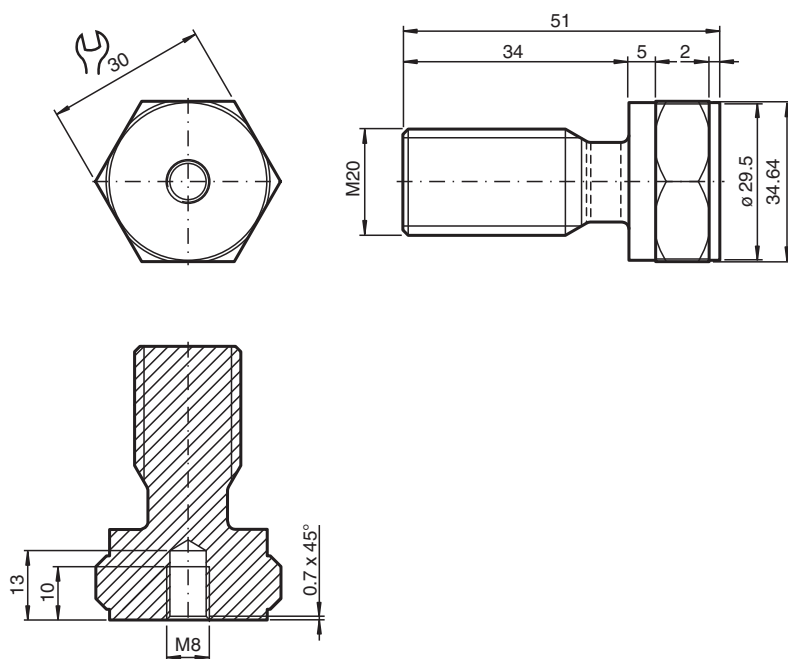


## Adaptador de montaje MONAD-M08-1,25-M20-2,5/368

- Se puede utilizar para sensores de vibración VIM3\*/VIM6\* con rosca externa
- Se puede utilizar para sensores de vibración VIM8\*
- Resistente gracias al acero inoxidable 1.4404/AISI 316L (V4A)
- Rosca interna para una instalación sencilla

Adaptador de montaje para sensores de vibración VIM3\*/VIM6\*/VIM8\*, rosca interna M8 x 1,25 x 10, rosca externa M20 x 2,5, profundidad de atornillado 34

### Dimensiones



### Datos técnicos

#### Datos generales

Componentes apropiados	Sensores de vibración VIM3* Sensores de vibración VIM6* Sensores de vibración VIM8*
------------------------	---

#### Datos mecánicos

Rosca externa	para el montaje de la máquina
Para el tipo	metric
Thread size	M20 x 2,5
Profundidad de atornillado	34 mm
Rosca interna	para el montaje del sensor

**Datos técnicos**

Para el tipo		metric
Thread size		M8 x 1,25
Longitud de la rosca		10 mm
Longitud	L	51 mm
Diámetro		34,64 mm
Material		Acero inoxidable 1.4404 / AISI 316L
Masa		165 g