

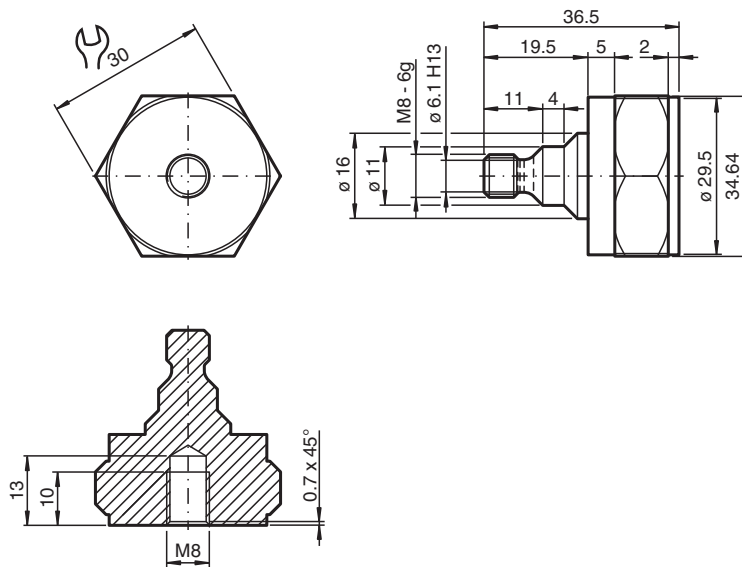
Bride de montage

MONAD-M08-1,25-M08-1,25K/368

- Pour les détecteurs de vibrations VIM3* / VIM6* avec filetage externe
- Utilisable pour les détecteurs vibrations VIM8*
- Robuste grâce à l'acier inoxydable 1.4404 / AISI 316L (V4A)
- Filetage pour une installation simple

Bride de montage pour détecteurs de vibrations VIM3*/VIM6*/VIM8*, filetage interne M8 x 1.25 x 10, filetage externe M8 x 1.25, profondeur de vis 19.5

Dimensions



Données techniques

Caractéristiques générales

Éléments adaptés	Détecteurs de vibrations VIM3* Détecteurs de vibrations VIM6* Détecteurs de vibrations VIM8*
------------------	--

Caractéristiques mécaniques

Filetage externe	pour montage machine
Type de filetage	métrique
Taille du filetage	M8 x 1,25
Profondeur de vis	19,5 mm
Filetage interne	pour montage détecteur

Données techniques

Type de filetage		métrique
Taille du filetage		M8 x 1,25
Longueur du filetage		10 mm
Longueur	L	36,5 mm
Diamètre		34,64 mm
Matériau		Acier inox 1.4404 / AISI 316L
Masse		101 g