

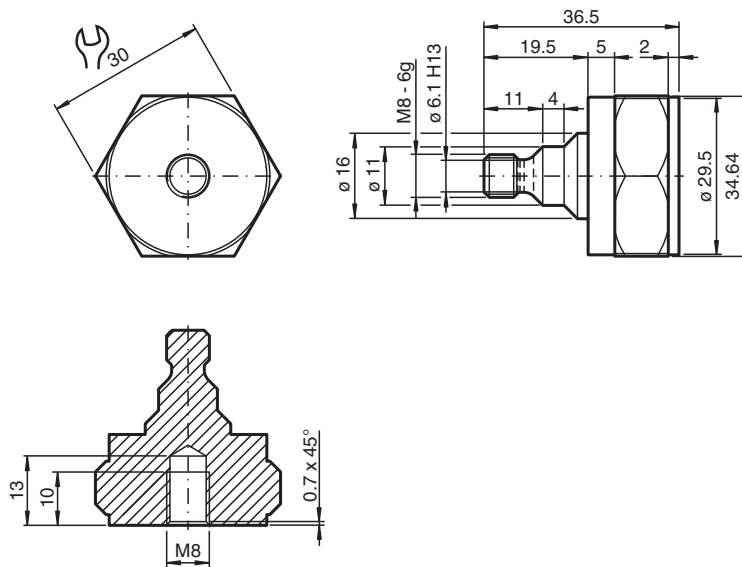
## Montageadapter

### MONAD-M08-1,25-M08-1,25K/368

- Verwendbar für VIM3\*- / VIM6\*-Schwingungssensoren mit Außengewinde
- Verwendbar für VIM8\*-Schwingungssensoren
- Robust durch Edelstahl 1.4404 / AISI 316L (V4A)
- Einfache Montage durch Einschraubgewinde

Montageadapter für VIM3\*-/VIM6\*-/VIM8\*-Schwingungssensoren, Innengewinde M8 x 1,25 x 10, Außengewinde M8 x 1,25, Einschraubtiefe 19,5

## Abmessungen



## Technische Daten

### Allgemeine Daten

Passende Komponenten	VIM3*-Schwingungssensoren VIM6*-Schwingungssensoren VIM8*-Schwingungssensoren
----------------------	---

### Mechanische Daten

Aussengewinde	für Maschinenmontage
Gewindetyp	metrisch
Gewindegröße	M8 x 1,25
Einschraubtiefe	19,5 mm
Innengewinde	für Sensormontage

**Technische Daten**

Gewindetyp		metrisch
Gewindegröße		M8 x 1,25
Gewindelänge		10 mm
Länge	L	36,5 mm
Durchmesser		34,64 mm
Material		Edelstahl 1.4404 / AISI 316L (V4A)
Masse		101 g