



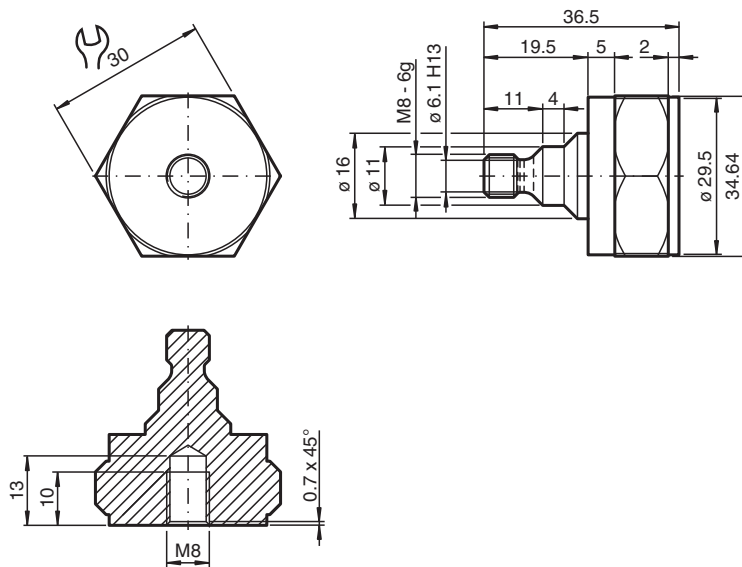
## Adaptador de montaje

### MONAD-M08-1,25-M08-1,25K/368

- Se puede utilizar para sensores de vibración VIM3\*/VIM6\* con rosca externa
- Se puede utilizar para sensores de vibración VIM8\*
- Resistente gracias al acero inoxidable 1.4404/AISI 316L (V4A)
- Rosca interna para una instalación sencilla

Adaptador de montaje para sensores de vibración VIM3\*/VIM6\*/VIM8\*, rosca interna M8 x 1,25 x 10, rosca externa M8 x 1,25, profundidad de atornillado 19,5

## Dimensiones



## Datos técnicos

### Datos generales

Componentes apropiados	Sensores de vibración VIM3* Sensores de vibración VIM6* Sensores de vibración VIM8*
------------------------	---

### Datos mecánicos

Rosca externa	para el montaje de la máquina
Para el tipo	metric
Thread size	M8 x 1,25
Profundidad de atornillado	19,5 mm
Rosca interna	para el montaje del sensor

**Datos técnicos**

Para el tipo		metric
Thread size		M8 x 1,25
Longitud de la rosca		10 mm
Longitud	L	36,5 mm
Diámetro		34,64 mm
Material		Acero inoxidable 1.4404 / AISI 316L
Masa		101 g