



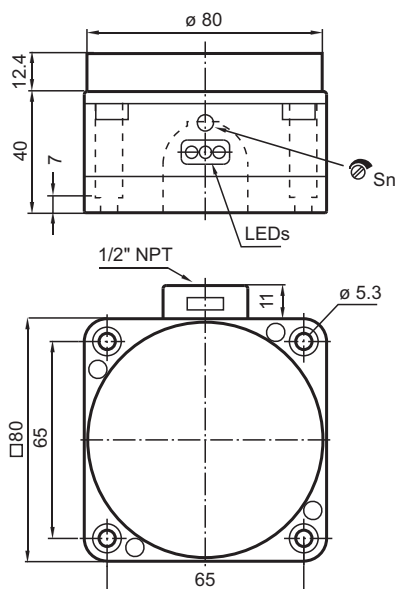
## Sensor inductivo

### NJ60-FP-E2-P2

- 3 hilos CC
- Montaje de instalación
- Distancia de detección 60 mm
- Rango de conmutación ajustable con potenciómetro



## Dimensiones



## Datos técnicos

### Datos generales

Función de conmutación		Normalmente abierto (NA)
Tipo de salida		PNP
Distancia de conmutación de medición	$s_n$	60 mm
Instalación		no enrasado
Polaridad de salida		CC
Distancia de conmutación asegurada	$s_a$	0 ... 48,6 mm
Factor de reducción $r_{Al}$		0,4
Factor de reducción $r_{Cu}$		0,3
Factor de reducción $r_{1,4301}$		0,85
Tipo de salida		3-hilos
Ayuda de ajuste		LED, verde/rojo

### Datos característicos

Tensión de trabajo	$U_B$	10 ... 30 V
--------------------	-------	-------------

Fecha de publicación: 2025-11-14 Fecha de edición: 2025-11-14 : 70147100\_spa.pdf

Consulte "Notas generales sobre la información de los productos de Pepperl+Fuchs".

Pepperl+Fuchs Group  
www.pepperl-fuchs.com

EE. UU.: +1 330 486 0001  
fa-info@us.pepperl-fuchs.com

Alemania: +49 621 776 1111  
fa-info@de.pepperl-fuchs.com

Singapur: +65 6779 9091  
fa-info@sg.pepperl-fuchs.com

**PF** PEPPERL+FUCHS

## Datos técnicos

Frecuencia de conmutación	f	8 Hz
Histéresis	H	tip. 3 %
Protección contra la inversión de polaridad		protegido
Protección contra cortocircuito		sincronizado
Caída de tensión	$U_d$	$\leq 3$ V
Corriente de trabajo	$I_L$	0 ... 200 mA
Corriente en vacío	$I_0$	$\leq 20$ mA
Retardo a la disponibilidad	$t_v$	$\leq 20$ ms
Display de tensión de trabajo		LED, verde
Indicación del estado de conmutación		LED, rojo

### Conformidad con Normas y Directivas

Conformidad con la normativa

Estándares EN IEC 60947-5-2

### Autorizaciones y Certificados

Autorización UL  
 cULus Listed  
 Load Type: General Purpose  
 Circuitry: Class 2 Power Source  
 Enclosure Type Rating: Type 1  
 Voltaje de alimentación/conmutación: 30 V CC  
 Corriente de conmutación de salida: 200 mA

Autorización CSA  
 cCSAus Listed, General Purpose

### Condiciones ambientales

Temperatura ambiente 0 ... 60 °C (32 ... 140 °F)

### Datos mecánicos

Tipo de conexión Terminales de rosca

Sección transversal hasta 2,5 mm<sup>2</sup>

Material de la carcasa POM

Superficie frontal POM

Grado de protección IP65

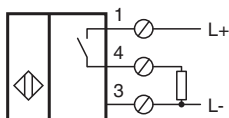
Dimensiones

Altura 40 mm

Anchura 80 mm

Longitud 80 mm

## Asignación de conexión



## Montaje

### Montaje

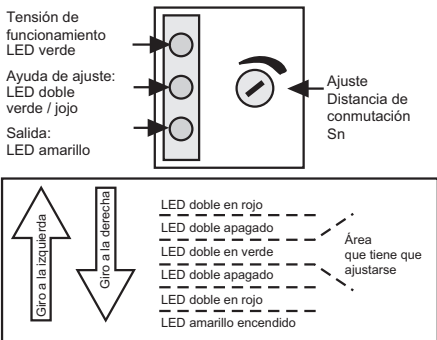
El iniciador deberá montarse al menos 30 mm sobre la cadena transportadora. De este modo, la cadena transportadora no influirá en el iniciador.

### Ajuste:

Para el ajuste correcto de sensibilidad, el iniciador se determina de acuerdo con la aplicación correspondiente.

- 1) Tras la conexión de la tensión de funcionamiento (10... 30 V DC), se enciende el LED verde.
- 2) El LED amarillo se enciende en caso de salida conectada directamente
- 3) La compensación se realiza sin cuerpo de medición

El LED doble en el centro tiene que encenderse en color verde. Si este no es el caso, el potenciómetro tiene que girarse a la derecha hasta que se encienda el LED amarillo. A continuación, deberá girarse a la izquierda hasta que el LED doble se encienda en color verde.



### Control:

Para la comprobación del ajuste correcto, tiene que comprobarse la detección correcta de un tubo de acero fino en la botella.