

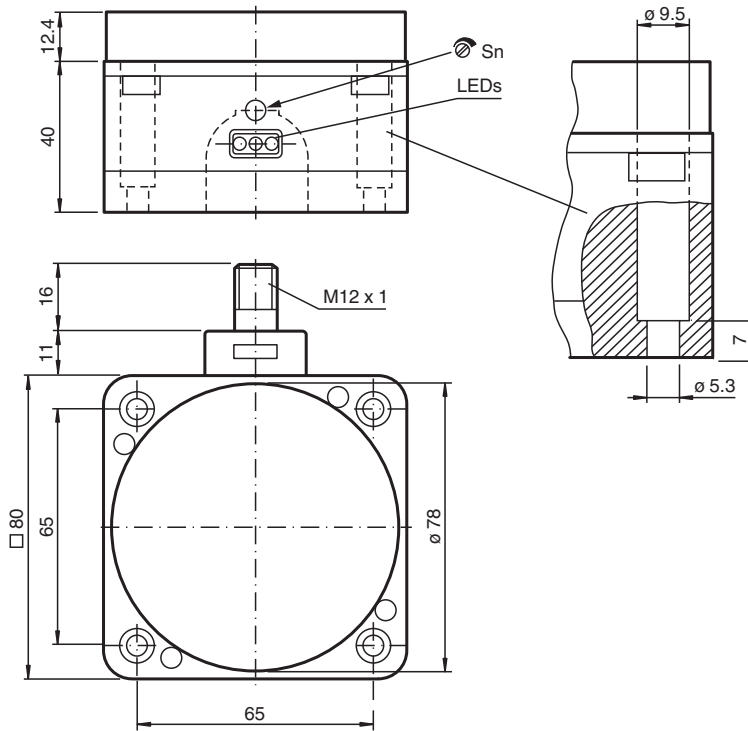


Sensor inductivo NJ60-FP-E2-P2-V1

- 3 hilos CC
- 60 mm no enrasado
- Rango de conmutación ajustable con potenciómetro



Dimensiones



Datos técnicos

Datos generales

Función de conmutación		Normalmente abierto (NA)
Tipo de salida		PNP
Distancia de conmutación de medición	s_n	60 mm
Instalación		no enrasado
Polaridad de salida		CC
Distancia de conmutación asegurada	s_a	0 ... 48,6 mm
Factor de reducción r_{AI}		0,4
Factor de reducción r_{Cu}		0,3
Factor de reducción $r_{1.4301}$		0,85

Fecha de publicación: 2025-11-14 Fecha de edición: 2025-11-14 : 70147101_spa.pdf

Consulte "Notas generales sobre la información de los productos de Pepperl+Fuchs".

Pepperl+Fuchs Group
www.pepperl-fuchs.com

EE. UU.: +1 330 486 0001
fa-info@us.pepperl-fuchs.com

Alemania: +49 621 776 1111
fa-info@de.pepperl-fuchs.com

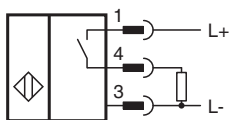
Singapur: +65 6779 9091
fa-info@sg.pepperl-fuchs.com

PF PEPPERL+FUCHS

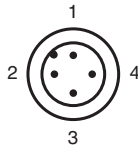
Datos técnicos

Tipo de salida		3-hilos
Ayuda de ajuste		LED, verde/rojo
Datos característicos		
Tensión de trabajo	U_B	10 ... 30 V
Frecuencia de conmutación	f	8 Hz
Histéresis	H	tip. 3 %
Protección contra la inversión de polaridad		protegido
Protección contra cortocircuito		sincronizado
Caída de tensión	U_d	≤ 3 V
Corriente de trabajo	I_L	0 ... 200 mA
Corriente en vacío	I_0	≤ 20 mA
Retardo a la disponibilidad	t_v	≤ 20 ms
Display de tensión de trabajo		LED, verde
Indicación del estado de conmutación		LED, amarillo
Conformidad con Normas y Directivas		
Conformidad con la normativa		
Estándares		EN IEC 60947-5-2
Autorizaciones y Certificados		
Autorización UL		cULus Listed Load Type: General Purpose Circuitry: Class 2 Power Source Enclosure Type Rating: Type 1 Voltaje de alimentación/conmutación: 30 V CC Corriente de conmutación de salida: 200 mA
Autorización CSA		cCSAus Listed, General Purpose
Condiciones ambientales		
Temperatura ambiente		0 ... 60 °C (32 ... 140 °F)
Datos mecánicos		
Tipo de conexión		Conector macho
Material de la carcasa		POM
Superficie frontal		POM
Grado de protección		IP65
Conectores		
Rosca		M12 x 1
Nº de polos		4
Dimensiones		
Altura		40 mm
Anchura		80 mm
Longitud		80 mm

Asignación de conexión



Asignación de conexión



Color del conductor según EN 60947-5-2

1	BN
2	WH
3	BU
4	BK

Montaje

Montaje

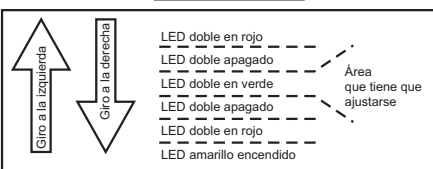
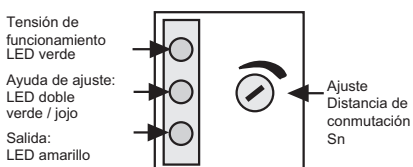
El iniciador deberá montarse al menos 30 mm sobre la cadena transportadora. De este modo, la cadena transportadora no influirá en el iniciador.

Ajuste:

Para el ajuste correcto de sensibilidad, el iniciador se determina de acuerdo con la aplicación correspondiente.

- 1) Tras la conexión de la tensión de funcionamiento (10... 30 V DC), se enciende el LED verde.
- 2) El LED amarillo se enciende en caso de salida conectada directamente
- 3) La compensación se realiza sin cuerpo de medición

El LED doble en el centro tiene que encenderse en color verde. Si este no es el caso, el potenciómetro tiene que girarse a la derecha hasta que se encienda el LED amarillo. A continuación, deberá girarse a la izquierda hasta que el LED doble se encienda en color verde.



Control:

Para la comprobación del ajuste correcto, tiene que comprobarse la detección correcta de un tubito de acero fino en la botella.