



Reflexionslichtschanke mit Polarisationsfilter



OBR1000-R2-E3-0,2M-V31

- Ultrakleine Bauform
- Höchste Montagefreiheit bei geringsten Platzverhältnissen durch 45° Kabelabgang
- Verbesserung der Maschinenverfügbarkeit mit abriebfester, antistatischer Glasfront
- Integrierter Polarisationsfilter ermöglicht die Erkennung von spiegelnden Objekten
- Neue Anwendungsmöglichkeiten durch sehr hohe Reichweite

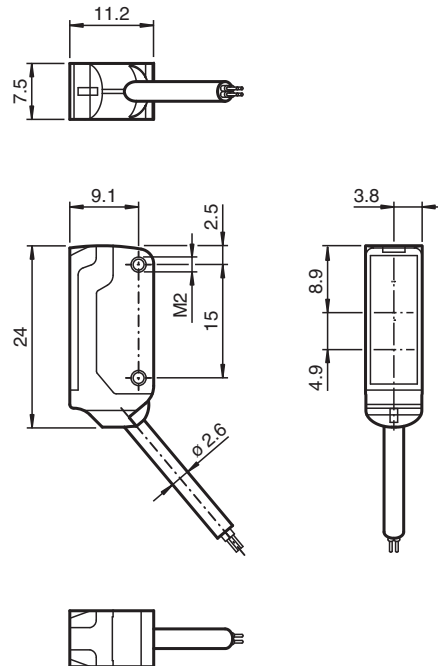
Reflexionslichtschanke für Standardanwendungen, ultrakleine Bauform, Polarisationsfilter, Reichweite 1000 mm, Rotlicht, Hellschaltung, PNP-Ausgang, Festkabel mit Stecker M8



Funktion

Der Nanosensor ist entwickelt für einen breiten Einsatz mit besonderer Montagefreundlichkeit und Robustheit. Das sehr kleine Gehäuse mit 45° Kabelabgang ermöglicht eine platzsparende Installation bei geringstem Platz. Neue Funktionsprinzipien und Funktionalitäten bieten neue Möglichkeiten.

Abmessungen



Veröffentlichungsdatum: 2023-03-28 Ausgabedatum: 2023-03-28 Dateiname: 70147134_ger.pdf

Beachten Sie „Allgemeine Hinweise zu Pepperl+Fuchs-Produktinformationen“.

Pepperl+Fuchs-Gruppe
www.pepperl-fuchs.com

USA: +1 330 486 0001
fa-info@us.pepperl-fuchs.com

Deutschland: +49 621 776 1111
fa-info@de.pepperl-fuchs.com

Singapur: +65 6779 9091
fa-info@sg.pepperl-fuchs.com

PEPPERL+FUCHS

Technische Daten

Allgemeine Daten			
Betriebsreichweite			0 ... 1 m
Reflektorabstand			40 ... 1000 mm
Grenzreichweite			1,4 m
Referenzobjekt			Reflektor H40
Lichtsender			LED
Lichtart			rot, Wechsellicht , 630 nm
Polarisationsfilter			ja
Winkelabweichung			ca. 2 °
Lichtfleckdurchmesser			ca. 60 mm im Abstand von 800 mm
Öffnungswinkel			ca. 2 °
Lichtaustritt			frontal
Fremdlichtgrenze			EN 60947-5-2 : 30000 Lux
Kenndaten funktionale Sicherheit			
MTTF _d			800 a
Gebrauchsdauer (T _M)			20 a
Diagnosedeckungsgrad (DC)			0 %
Anzeigen/Bedienelemente			
Betriebsanzeige			LED grün, statisch leuchtend Power on , Kurzschluss : LED grün blinkend (ca. 4 Hz)
Funktionsanzeige			LED gelb: leuchtet bei Empfang des Sendestrahls ; blinkt bei Unterschreiten der Funktionsreserve; aus bei Strahlunterbrechung
Elektrische Daten			
Betriebsspannung	U _B		10 ... 30 V DC , class 2
Leerlaufstrom	I ₀		< 10 mA
Eingang			
Testeingang			Test der Schaltfunktion bei 0 V
Ausgang			
Schaltungsart			Öffner / hellschaltend
Signalausgang			1 PNP-Ausgang, kurzschlussfest, verpolsicher, offener Kollektor
Schaltspannung			max. 30 V DC
Schaltstrom			max. 50 mA
Spannungsfall	U _d		≤ 1,5 V DC
Schaltfrequenz	f		ca. 800 Hz
Ansprechzeit			600 µs
Konformität			
Produktnorm			EN 60947-5-2
Zulassungen und Zertifikate			
UL-Zulassung			cULus Recognized, Class 2 Power Source
CCC-Zulassung			Produkte, deren max. Betriebsspannung ≤36 V ist, sind nicht zulassungspflichtig und daher nicht mit einer CCC-Kennzeichnung versehen.
Umgebungsbedingungen			
Umgebungstemperatur			-25 ... 60 °C (-13 ... 140 °F)
Lagertemperatur			-30 ... 70 °C (-22 ... 158 °F)
Mechanische Daten			
Gehäusebreite			7,5 mm
Gehäusehöhe			24 mm
Gehäusetiefe			11,2 mm
Schutzart			IP67
Anschluss			Festkabel 200 mm mit Stecker M8 x 1, 4-polig
Material			
Gehäuse			PC/ABS und TPU
Lichtaustritt			Glas
Kabel			PUR
Montage			Befestigungsschrauben , 2 x M2 Innensechskantschraube im Lieferumfang enthalten

Veröffentlichungsdatum: 2023-03-28 Ausgabedatum: 2023-03-28 Dateiname: 70147134_ger.pdf

Beachten Sie „Allgemeine Hinweise zu Pepperl+Fuchs-Produktinformationen“.

 Pepperl+Fuchs-Gruppe
 www.pepperl-fuchs.com

 USA: +1 330 486 0001
 fa-info@us.pepperl-fuchs.com

 Deutschland: +49 621 776 1111
 fa-info@de.pepperl-fuchs.com

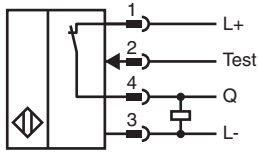
 Singapur: +65 6779 9091
 fa-info@sg.pepperl-fuchs.com


PEPPERL+FUCHS

Technische Daten

Masse	ca. 20 g
Kabellänge	200 mm

Anschluss



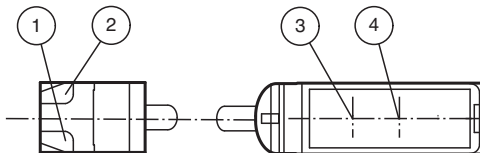
Anschlussbelegung



Adernfarben gemäß EN 60947-5-2

1	BN	(braun)
2	WH	(weiß)
3	BU	(blau)
4	BK	(schwarz)

Aufbau

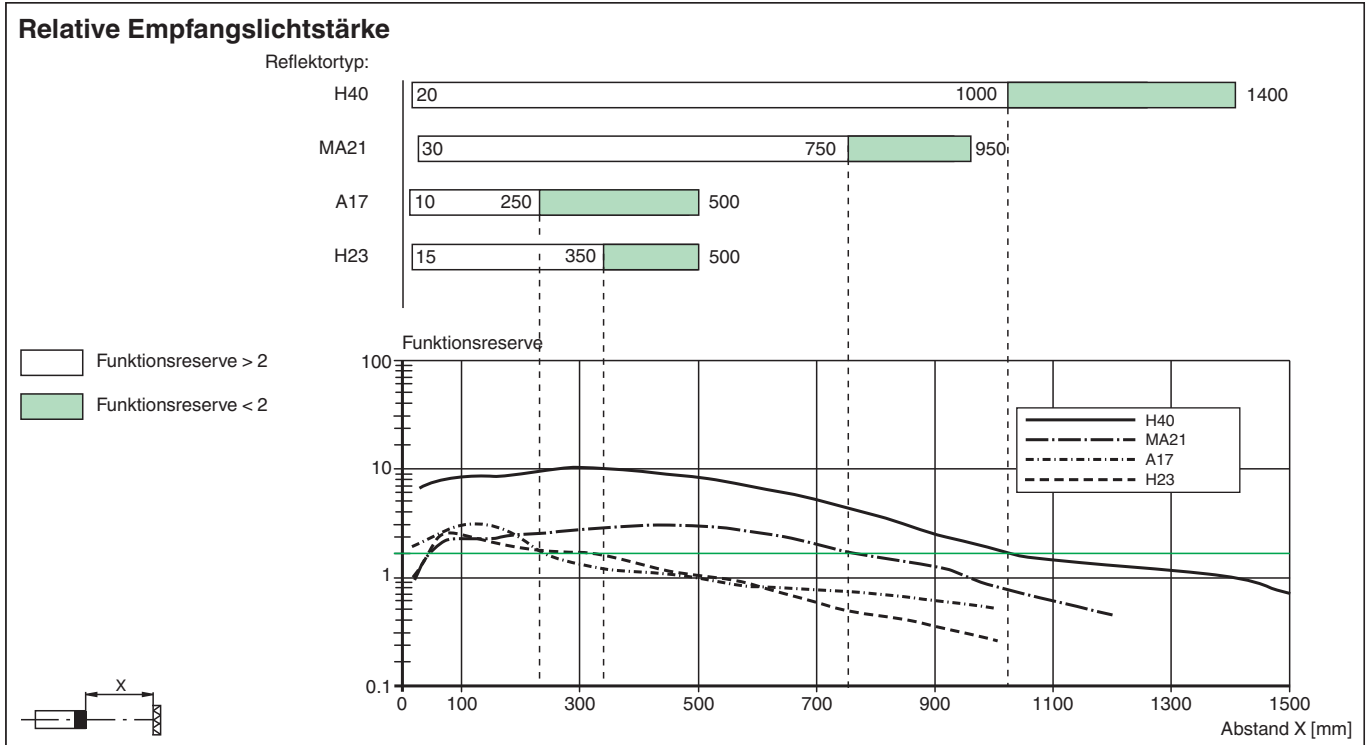
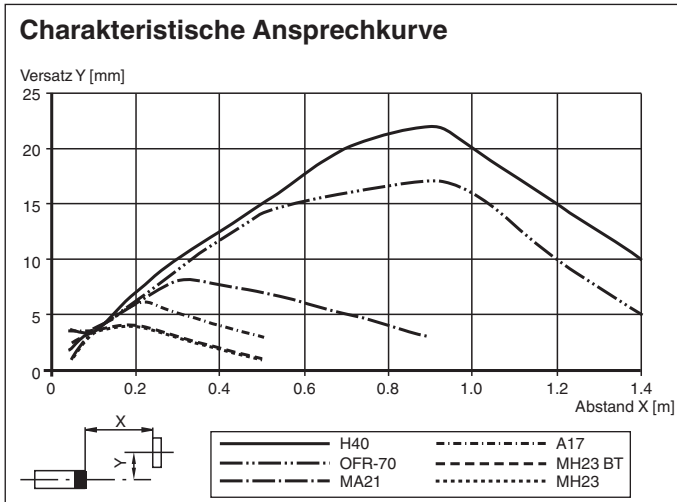


1	Betriebsanzeige	grün
2	Signalanzeige	gelb
3	Sender	
4	Empfänger	

Veröffentlichungsdatum: 2023-03-28 Ausgabedatum: 2023-03-28 Dateiname: 70147134_ger.pdf

Beachten Sie „Allgemeine Hinweise zu Pepperl+Fuchs-Produktinformationen“.

Kennlinie



Zubehör

	MH-R2-01	Montagehilfe für Sensoren der Serie R2, Befestigungswinkel
	MH-R2-02	Montagehilfe für Sensoren der Serie R2, Befestigungswinkel
	MH-R2-03	Montagehilfe für Sensoren der Serie R2, Befestigungswinkel
	MH-R2-04	Montagehilfe für Sensoren der Serie R2, Befestigungswinkel
	V31-GM-2M-PUR	Kabeldose M8 gerade A-kodiert, 4-polig, PUR-Kabel grau

Veröffentlichungsdatum: 2023-03-28 Ausgabedatum: 2023-03-28 Dateiname: 70147134_ger.pdf

Beachten Sie „Allgemeine Hinweise zu Pepperl+Fuchs-Produktinformationen“.

Pepperl+Fuchs-Gruppe
www.pepperl-fuchs.com

USA: +1 330 486 0001
fa-info@us.pepperl-fuchs.com

Deutschland: +49 621 776 1111
fa-info@de.pepperl-fuchs.com

Singapur: +65 6779 9091
fa-info@sg.pepperl-fuchs.com

PF PEPPERL+FUCHS

Zubehör



V31-WM-2M-PUR

Kabeldose M8 gewinkelt A-kodiert, 4-polig, PUR-Kabel grau

Veröffentlichungsdatum: 2023-03-28 Ausgabedatum: 2023-03-28 Dateiname: 70147134_ger.pdf

Beachten Sie „Allgemeine Hinweise zu Pepperl+Fuchs-Produktinformationen“.

Pepperl+Fuchs-Gruppe
www.pepperl-fuchs.com

USA: +1 330 486 0001
fa-info@us.pepperl-fuchs.com

Deutschland: +49 621 776 1111
fa-info@de.pepperl-fuchs.com

Singapur: +65 6779 9091
fa-info@sg.pepperl-fuchs.com

 **PEPPERL+FUCHS**