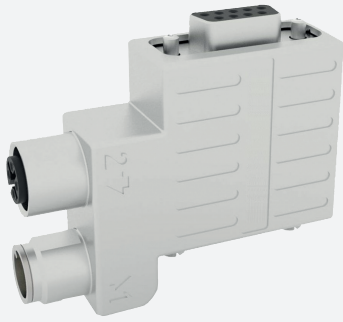


# Adaptateur M12 x 1 sur Sub-D

## SUBD9-W-CAN+TR-V15S/V15

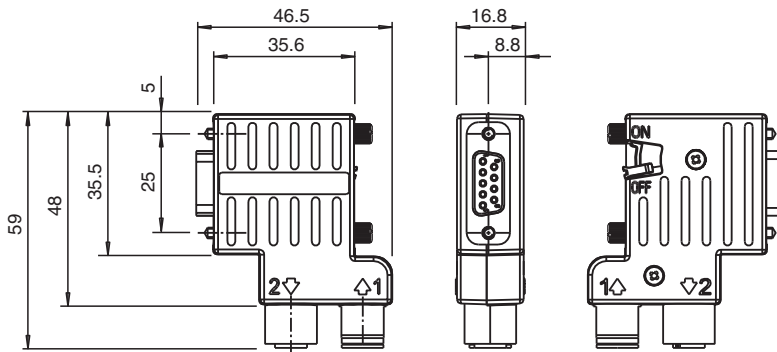


- Connexion Plug & Play des composants du réseau du bus CAN
- Vitesse de transmission du bus CAN jusqu'à 12 Mbit/s
- Résistance de terminaison pour bus commutable intégrée
- Blindage intégrale (360°) pour une protection CEM complète
- Degré de protection IP20

Adaptateur Sub-D droit 9 broches à prise M12 / fiche droite M12 à codage A 4 broches



### Dimensions



### Données techniques

#### Caractéristiques générales

Connecteur 1	
Raccordement	Connecteur mâle
Forme constructive	M12
Style	droit
Verrouillage	connexion à vis
nombre de pôles	5
Codage	Codé A
Connecteur 2	
Raccordement	Connecteur femelle
Forme constructive	M12
Style	droit
Verrouillage	connexion à vis
nombre de pôles	5
Codage	Codé A
Connecteur 3	
Raccordement	Connecteur femelle

Date de publication: 2023-11-17 Date d'édition: 2023-11-17 : 70147380\_fra.pdf

Reportez-vous aux « Remarques générales sur les informations produit de Pepperl+Fuchs ».

Groupe Pepperl+Fuchs  
www.pepperl-fuchs.com

États-Unis : +1 330 486 0001  
fa-info@us.pepperl-fuchs.com

Allemagne : +49 621 776 1111  
fa-info@de.pepperl-fuchs.com

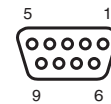
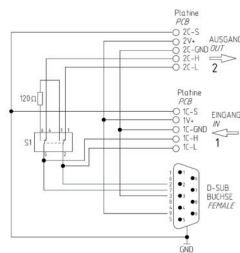
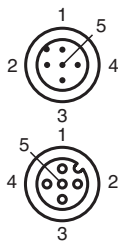
Singapour : +65 6779 9091  
fa-info@sg.pepperl-fuchs.com

PEPPERL+FUCHS

**Données techniques**

Forme constructive	Sub-D	
Style	droit	
Verrouillage	connexion à vis	
nombre de pôles	9	
<b>Caractéristiques électriques</b>		
Tension d'emploi	U <sub>B</sub>	24 V CC
Courant d'emploi	I <sub>B</sub>	max. 4 A
<b>Conformité</b>		
Degré de protection	EN 60529	
norme de bus de terrain	Bus CAN 12 Mbit/s	
connecteurs multibroches	connecteur M12 x 1 : IEC 61076-2-101 Connecteur Sub-D : IEC 807-2	
<b>Conditions environnementales</b>		
Température ambiante	-20 ... 70 °C (-4 ... 158 °F)	
Humidité rel. de l'air	max. 75 % pour 25 °C sans condensation	
Degré de pollution	2	
<b>Caractéristiques mécaniques</b>		
Connecteur		
Cycles d'insertion-extraction	min. 200	
Connecteur 1		
Couple de serrage	0,6 Nm	
Connecteur 2		
Couple de serrage	0,6 Nm	
Connecteur 3		
Couple de serrage	0,3 Nm	
Protection contre le desserrage	vis UNC 4-40	
Degré de protection	IP20	
<b>Matériau</b>		
Connecteur		
Poignée	alliage Zn	
<b>Informations générales</b>		
Remarque	Résistance de terminaison commutable en fonction des caractéristiques du CAN bus	

**Affectation des broches**



Date de publication: 2023-11-17 Date d'édition: 2023-11-17 : 70147380\_fra.pdf

Reportez-vous aux « Remarques générales sur les informations produit de Pepperl+Fuchs ».

Groupe Pepperl+Fuchs  
www.pepperl-fuchs.com

États-Unis : +1 330 486 0001  
fa-info@us.pepperl-fuchs.com

Allemagne : +49 621 776 1111  
fa-info@de.pepperl-fuchs.com

Singapour : +65 6779 9091  
fa-info@sg.pepperl-fuchs.com