



Communication industrielle ICA-IIOT-KIT3G-IO

- Profitez des avantages d'IO-Link
- Découvrez combien il est simple d'intégrer les données IO-Link dans votre stratégie I4.0
- Guide de démarrage rapide pour la connectivité de base au maître IO-Link
- Instructions détaillées pour la connectivité MQTT et OPC UA
- Interface PROFINET

Kit de démarrage IIoT avec maître PROFINET IP67



Fonction

Découvrez comment visualiser et analyser les données des détecteurs avec ce kit de démarrage IIoT et nos maîtres IO-Link simples d'utilisation.

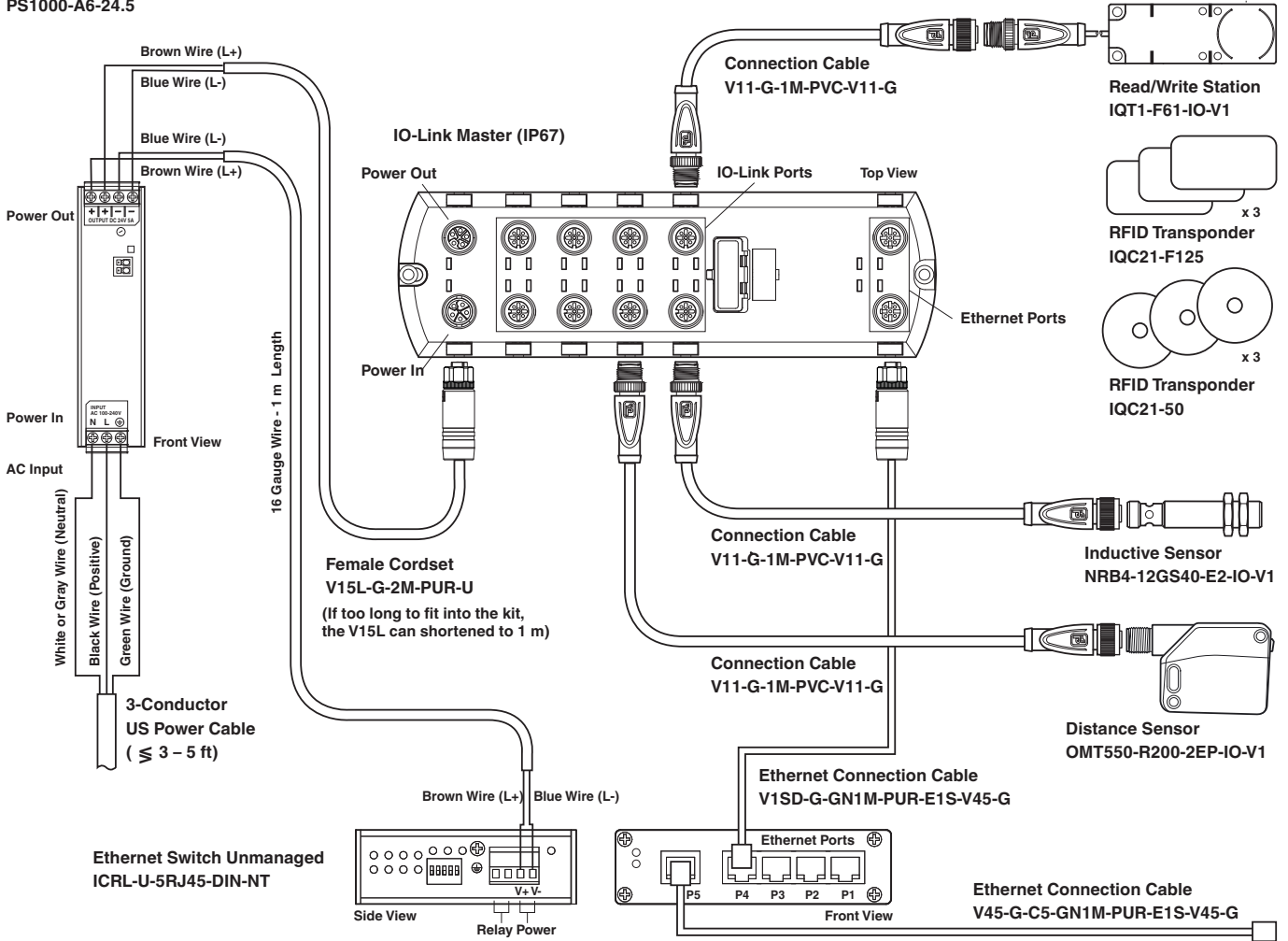
Chaque kit comprend les composants suivants pour vous aider à démarrer :

- Un maître IO-Link avec 8 entrées/sorties
- Une station de lecture/écriture RFID haute fréquence avec IO-Link
- Trois détecteurs IO-Link
- Tout le câblage nécessaire, y compris un câble de bus Ethernet et un cordon femelle
- Un commutateur Ethernet non administré avec 5 ports RJ45 et alarme de port
- Deux transpondeurs RFID
- Une alimentation Pepperl+Fuchs PS1000 (large plage d'entrée de 100 à 240 V CA ; sortie 24 V CC, 5 A, 120 W)

Le kit comprend une liste de détails de protocole ainsi que des instructions qui guident l'utilisateur dans le réglage et les configurations des maîtres IO-Link.

Application

Power Supply
PS1000-A6-24.5



Éléments du système adaptés

	V45-G-C5-GN1M-PUR-E1S-V45-G	Câble de liaison Ethernet RJ45 vers RJ45, codage PROFINET, 4 broches, câble PUR vert, Cat5e, blindé, certifié UL, adapté aux chaînes de halage
	IQC21-F125	Étiquettes électroniques à code modifiable
	V15L-G-2M-PUR-U	Cordon femelle monofilaire droit M12 à codage L, 5 broches, câble PUR gris certifié UL
	ICRL-U-5RJ45-DIN-NT	Commutateur Ethernet non administré avec 5 ports RJ45 et alarme de port
	IQT1-F61-IO-V1	Poste de lecture/d'écriture HF avec IO-Link conformément à la norme ISO 15693
	NRB4-12GS40-E2-IO-V1	Détecteur inductif
	OMT550-R200-2EP-IO-V1	Télé-mètre
	PS1000-A6-24.5	Alimentation

Date de publication: 2022-08-04 Date d'édition: 2022-08-04 : 70148127_fra.pdf

Reportez-vous aux « Remarques générales sur les informations produit de Pepperl+Fuchs ».

Groupe Pepperl+Fuchs
www.pepperl-fuchs.com



États-Unis : +1 330 486 0001
fa-info@us.pepperl-fuchs.com

Allemagne : +49 621 776 1111
fa-info@de.pepperl-fuchs.com

Singapour : +65 6779 9091
fa-info@sg.pepperl-fuchs.com

PEPPERL+FUCHS

Éléments du système adaptés

	IQC21-50 25pcs	Étiquettes électroniques à code modifiable
	V11-G-1M-PVC-V11-G	Cordon fiche droite M12 vers prise droite M12 à codage A, 3 broches, câble PVC gris