



Industrielle Kommunikation

ICA-IIOT-KIT3G-IO

- Erleben Sie die Vorteile von IO-Link
- Erfahren Sie, wie einfach es ist, IO-Link-Daten in Ihre I4.0-Strategie zu integrieren
- Kurzanleitung für grundlegende Konnektivität mit dem IO-Link-Master
- Detaillierte Anweisungen für die MQTT- und OPC UA-Konnektivität
- PROFINET-Schnittstelle

IIoT-Starter-Kit mit IP67 PROFINET Master



Funktion

Lernen Sie mit diesem IIoT-Starter-Kit und unseren einfach zu bedienenden IO-Link-Mastern, wie Sie Sensordaten visualisieren und analysieren können.

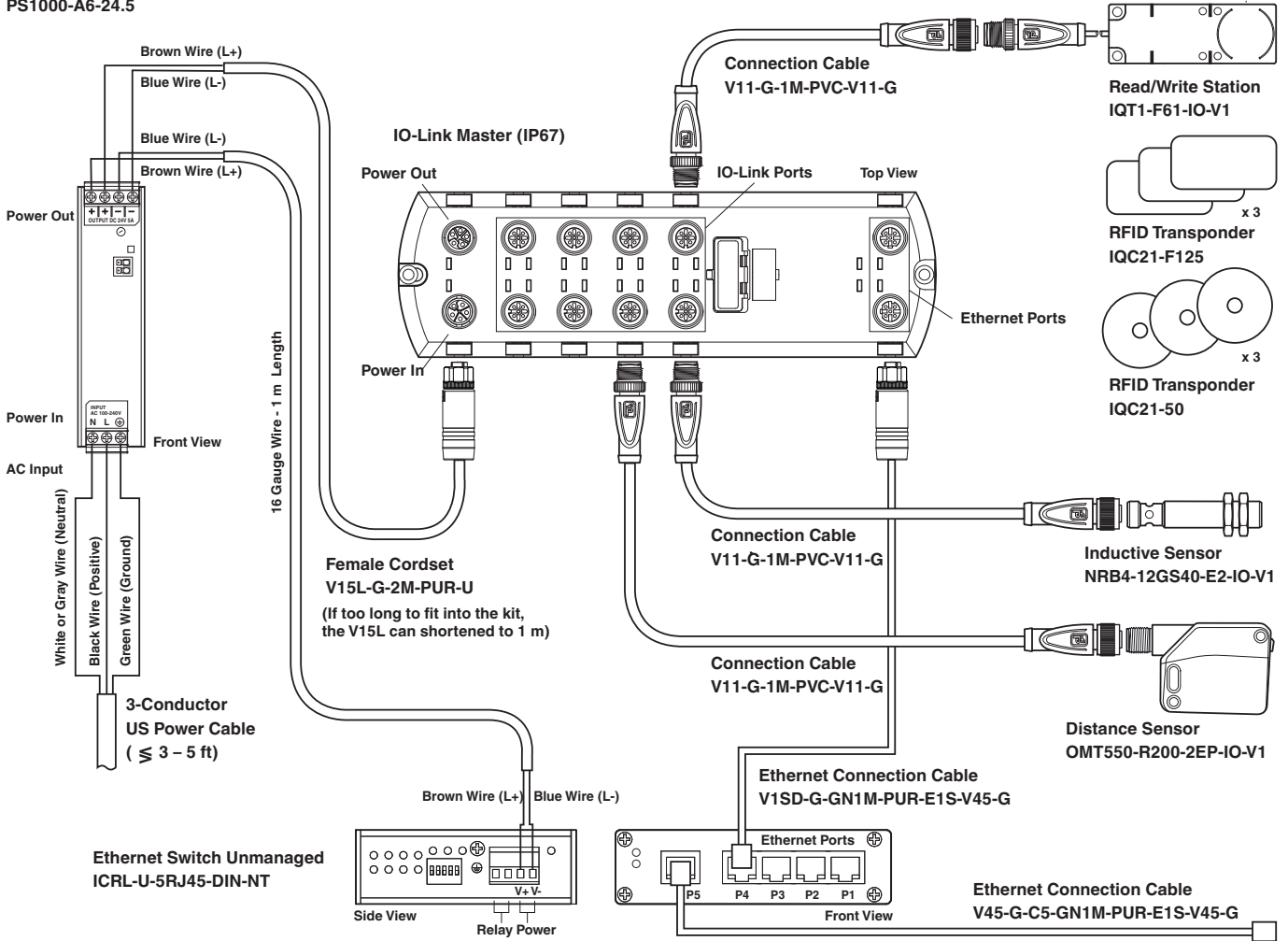
Jedes Kit enthält die folgenden Komponenten, um Ihnen einen einfachen Start zu ermöglichen:

- Ein IO-Link-Master mit 8 Eingängen/Ausgängen
- Eine Hochfrequenz RFID-R/W Station mit IO-Link
- 3 IO-Link-Sensoren
- Alle erforderlichen Kabel für die Komponenten, inklusive einem Ethernet-Buskabel und einer Kabeldose
- Ein nicht administrierbarer Ethernet Switch mit 5 RJ45 Ports und Alarm-Port
- 2 RFID Transponder
- Eine Pepperl+Fuchs PS1000 Stromversorgung (100 VAC ... 240 VAC Weitbereichseingang; Ausgang 24 VDC, 5 A, 120 W)

Das Kit enthält eine Liste mit Protokolldetails sowie eine Kurzanleitung, die den Anwender durch die Inbetriebnahme des Systems und die IO-Link-Master-Konfigurationen führt.

Anwendung

Power Supply
PS1000-A6-24.5



Passende Systemkomponenten

	V45-G-C5-GN1M-PUR-E1S-V45-G	Buskabel Ethernet RJ45 auf RJ45 PROFINET-kodiert, 4-polig, PUR-Kabel grün, Cat5e, geschirmt, UL-zugelassen, schleppkettauglich
	IQC21-F125	Datenträger
	V15L-G-2M-PUR-U	Kabeldose M12 gerade L-kodiert, 5-polig, PUR-Kabel grau, UL-zugelassen
	ICRL-U-5RJ45-DIN-NT	Unmanaged Ethernet-Switch mit 5 RJ45-Ports und Portalarm
	IQT1-F61-IO-V1	Schreib-/Lesestation HF mit IO-Link gem. ISO 15693
	NRB4-12GS40-E2-IO-V1	Induktiver Sensor
	OMT550-R200-2EP-IO-V1	Distanzsensor
	PS1000-A6-24.5	Stromversorgung

Veröffentlichungsdatum: 2022-08-04 Ausgabedatum: 2022-08-04 Dateiname: 70148127_ger.pdf

Beachten Sie „Allgemeine Hinweise zu Pepperl+Fuchs-Produktinformationen“.

Pepperl+Fuchs-Gruppe
www.pepperl-fuchs.com



USA: +1 330 486 0001
fa-info@us.pepperl-fuchs.com

Deutschland: +49 621 776 1111
fa-info@de.pepperl-fuchs.com

Singapur: +65 6779 9091
fa-info@sg.pepperl-fuchs.com

PEPPERL+FUCHS

Passende Systemkomponenten

	<p>IQC21-50 25pcs</p>	<p>Datenträger</p>
	<p>V11-G-1M-PVC-V11-G</p>	<p>Verbindungskabel M12-Buchse gerade auf M12-Stecker gerade A-kodiert, 3-polig, PVC-Kabel grau</p>

Veröffentlichungsdatum: 2022-08-04 Ausgabedatum: 2022-08-04 Dateiname: 70148127_ger.pdf

Beachten Sie „Allgemeine Hinweise zu Pepperl+Fuchs-Produktinformationen“.

Pepperl+Fuchs-Gruppe
www.pepperl-fuchs.com

USA: +1 330 486 0001
fa-info@us.pepperl-fuchs.com

Deutschland: +49 621 776 1111
fa-info@de.pepperl-fuchs.com

Singapur: +65 6779 9091
fa-info@sg.pepperl-fuchs.com