



# Inkremental-Drehgeber

MNI40N-0T01DY41N-01000:01

- Klarer Funktionsnachweis über 2-Farb LEDs (rot/grün)
- Einfache Installation und Justage durch Assistenz-Funktionen senkt Kosten
- Qualitätssicherung durch vollständige Eigendiagnose inklusive Polrad
- Einfache Inbetriebnahme und zuverlässige Funktion durch interne Intelligenz
- Resistent gegen Schmutz sowie thermischen und mechanischen Schock durch Elastomerbeschichtung des Polrades
- Lange Lebensdauer bei hoher Drehzahl und Temperatur

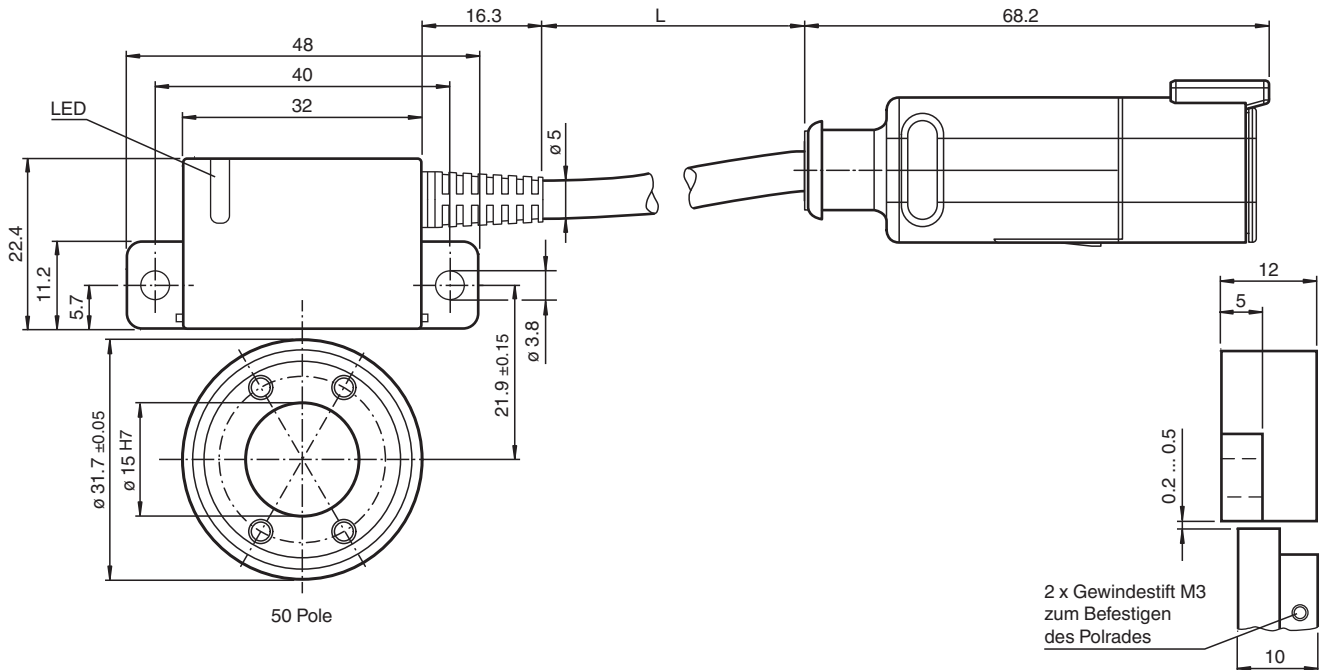
Magnetisch, kontaktlos



## Funktion

Der magnetische Inkremental-Drehgeber MNI40 vereint ein außergewöhnlich robustes Messsystem mit intelligenten Diagnose- und Justagefunktionen auf kleinstem Raum. Sein gekapseltes hochkompaktes Gehäuse verleiht dem Sensor seine hohe Resistenz gegen harte Umweltbedingungen. Die montagefreundliche Konstruktion und der einfache geführte Abgleich des Sensors mittels zweifarbiger LED Statusanzeige reduzieren die Installationszeit erheblich.

## Abmessungen



Veröffentlichungsdatum: 2023-02-01 Ausgabedatum: 2023-02-01 Dateiname: 70148287\_ger.pdf

Beachten Sie „Allgemeine Hinweise zu Pepperl+Fuchs-Produktinformationen“.

Pepperl+Fuchs-Gruppe  
www.pepperl-fuchs.com

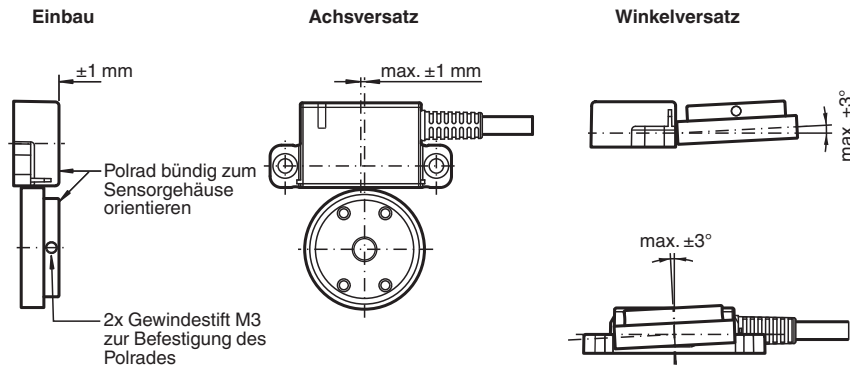
USA: +1 330 486 0001  
fa-info@us.pepperl-fuchs.com

Deutschland: +49 621 776 1111  
fa-info@de.pepperl-fuchs.com

Singapur: +65 6779 9091  
fa-info@sg.pepperl-fuchs.com

**PEPPERL+FUCHS**

**Abmessungen**



**Technische Daten**

<b>Allgemeine Daten</b>			
Erfassungsart	magnetische Abtastung		
Impulszahl	1000		
UL File Number	E223176 "For use in NFPA 79 Applications only" , if UL marking is marked on the product.		
<b>Kenndaten funktionale Sicherheit</b>			
MTTF <sub>d</sub>	942 a		
Gebrauchsdauer (T <sub>M</sub> )	20 a		
Diagnosedeckungsgrad (DC)	0 %		
<b>Anzeigen/Bedienelemente</b>			
LED rot/grün	Betriebsanzeige / Ausrichthilfe		
<b>Elektrische Daten</b>			
Betriebsspannung	U <sub>B</sub>	10 ... 30 V DC	
Leerlaufstrom	I <sub>0</sub>	max. 55 mA	
<b>Ausgang</b>			
Ausgangstyp	Gegentakt, inkremental		
Spannungsfall	U <sub>d</sub>	< 2,5 V	
Laststrom	pro Kanal max. 30 mA , kurzschlussfest		
Ausgangsfrequenz	max. 1 MHz		
<b>Anschluss</b>			
Gerätestecker	L = 0,3 m Kabel mit Deutsch-Stecker DTM04-6P		
<b>Normenkonformität</b>			
Schutzart	DIN EN 60529, IP67 , IP68 , IP69K		
Klimaprüfung	DIN EN 60068-2-30		
Störaussendung	EN 61000-6-4:2007/A1:2011		
Störfestigkeit	EN 61000-6-2:2005		
Schockfestigkeit	DIN EN 60068-2-27, 200 g, 6 ms		
Schwingungsfestigkeit	DIN EN 60068-2-6, 40 g, 10 ... 2000 Hz		
<b>Zulassungen und Zertifikate</b>			
UL-Zulassung	cULus Listed, General Purpose, Class 2 Power Source, Type 1 enclosure , if UL marking is marked on the product. Anschlusskabel für die Feldverkabelung auf Anfrage		
Maximal zulässige Umgebungstemperatur	max. 80 °C (max. 176 °F)		
<b>Umgebungsbedingungen</b>			
Arbeitstemperatur	-40 ... 100 °C (-40 ... 212 °F)		
Lagertemperatur	-40 ... 100 °C (-40 ... 212 °F)		
<b>Mechanische Daten</b>			

Veröffentlichungsdatum: 2023-02-01 Ausgabedatum: 2023-02-01 Dateiname: 70148287\_ger.pdf

Beachten Sie „Allgemeine Hinweise zu Pepperl+Fuchs-Produktinformationen“.

Pepperl+Fuchs-Gruppe  
www.pepperl-fuchs.com

USA: +1 330 486 0001  
fa-info@us.pepperl-fuchs.com

Deutschland: +49 621 776 1111  
fa-info@de.pepperl-fuchs.com

Singapur: +65 6779 9091  
fa-info@sg.pepperl-fuchs.com

**Technische Daten**

Material		
Gehäuse		PA
Kabel		PUR
Polrad		Stahl 1.4021 vulkanisiertes, mit Ferrit gefülltes Elastomer
Masse		ca. 190 g
Drehzahl		max. 30000 min <sup>-1</sup>

Veröffentlichungsdatum: 2023-02-01 Ausgabedatum: 2023-02-01 Dateiname: 70148287\_ger.pdf

Beachten Sie „Allgemeine Hinweise zu Pepperl+Fuchs-Produktinformationen“.

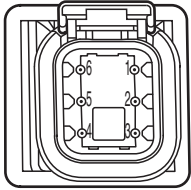
Pepperl+Fuchs-Gruppe  
www.pepperl-fuchs.com

USA: +1 330 486 0001  
fa-info@us.pepperl-fuchs.com

Deutschland: +49 621 776 1111  
fa-info@de.pepperl-fuchs.com

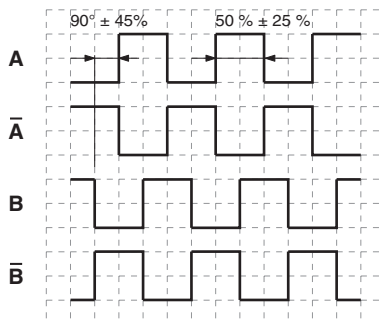
Singapur: +65 6779 9091  
fa-info@sg.pepperl-fuchs.com

**Anschluss**

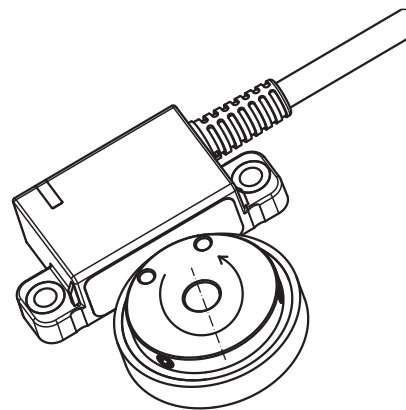
Signal	Stecker DTM04-6P, 6-polig
+U <sub>b</sub>	1
GND	2
A	3
$\bar{A}$	4
B	5
$\bar{B}$	6
Pinbelegung	

**Betrieb**

**Signalausgänge**



↻ ccw - in der Draufsicht



**Anzeigen**

**LED-Anzeige**

LED Status	Bedeutung
Grün leuchtet	Funktionsprüfung des Sensors und Anwesenheitsprüfung des Polrades erfolgreich abgeschlossen.
Grün blinkt	Der Sensor wartet auf eine volle Umdrehung des Polrades um die Überprüfung der Magnetpole abzuschließen.
Rot blinkt	Warnung Ausrichtung des Polrades oder Drehzahl außerhalb des spezifizierten Bereichs. Mögliche Ursachen: Justagefehler (Abstand zum Polrad zu groß, Versatz des Polrades zu groß, ...)
Rot leuchtet	Fehler Mögliche Ursache: <ul style="list-style-type: none"> <li>• zu geringe Betriebsspannung</li> <li>• Polrad nicht detektierbar (zu großer Abstand)</li> <li>• beschädigtes Polrad</li> </ul>

Veröffentlichungsdatum: 2023-02-01 Ausgabedatum: 2023-02-01 Dateiname: 70148287\_ger.pdf