



Encoder incremental

MNI40N-0T01DY41N-01000:01

- Indicación de funcionamiento clara mediante indicador LED (2 colores)
- Instalación y comprobación sencillas gracias a las funciones de asistencia, lo que reduce costes
- Control de calidad mediante autodiagnóstico completo, incluido el rotor
- Funcionamiento de aplicación fiable gracias a la inteligencia interna durante la puesta en marcha
- Resistente a la suciedad y a los impactos térmicos y mecánicos gracias al revestimiento elastomérico del rotor
- Larga vida útil a velocidad y temperatura altas

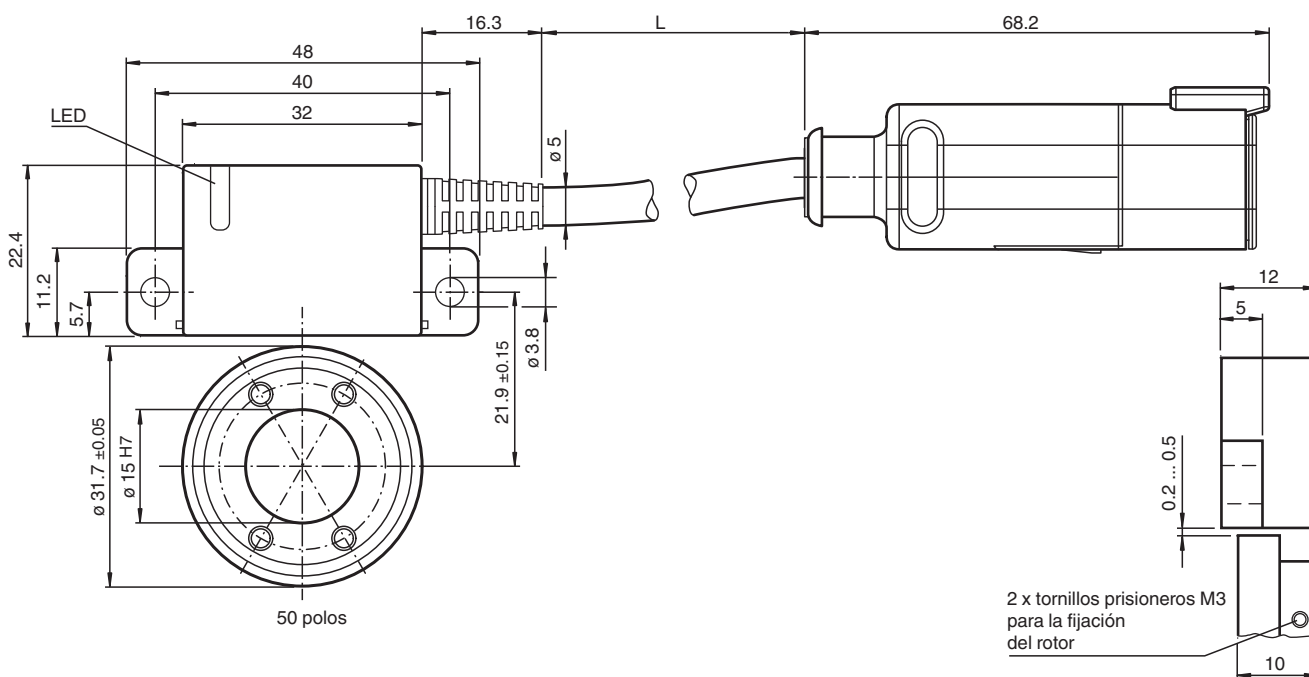
Magnético, sin contacto



Función

El codificador incremental magnético MNI40 combina un sistema de medición excepcionalmente robusto con el diagnóstico inteligente y funciones de alineación en los espacios más pequeños. Su carcasa encapsulada sumamente compacta hace que el sensor sea muy resistente en condiciones meteorológicas adversas. El diseño de fácil instalación y una configuración guiada sencilla del sensor gracias a un LED de estado de dos colores reducen el tiempo de instalación considerablemente.

Dimensiones



Fecha de publicación: 2023-02-01 Fecha de edición: 2023-02-01 : 70148287_spa.pdf

Consulte "Notas generales sobre la información de los productos de Pepperl+Fuchs".

Pepperl+Fuchs Group
www.pepperl-fuchs.com

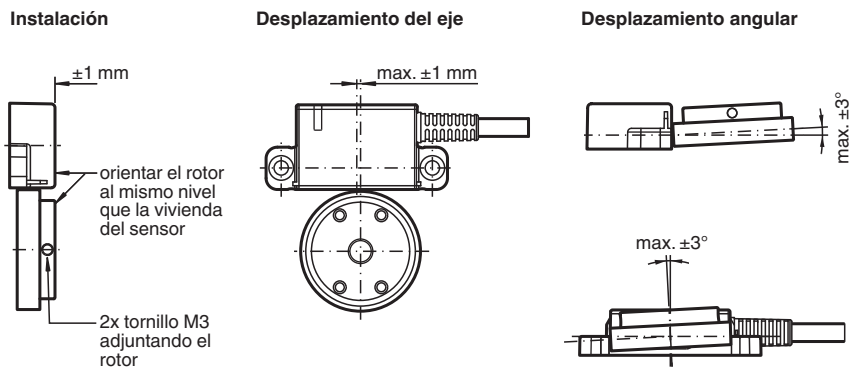
EE. UU.: +1 330 486 0001
fa-info@us.pepperl-fuchs.com

Alemania: +49 621 776 1111
fa-info@de.pepperl-fuchs.com

Singapur: +65 6779 9091
fa-info@sg.pepperl-fuchs.com

PEPPERL+FUCHS

Dimensiones



Datos técnicos

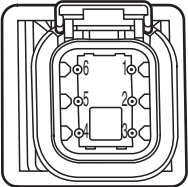
Datos generales	
Modo de detección	Exploración magnética
Número de impulsos	1000
Número UL File	E223176 "For use in NFPA 79 Applications only", if UL marking is marked on the product.
Datos característicos de seguridad funcional	
MTTF _d	942 a
Duración de servicio (T _M)	20 a
Factor de cobertura de diagnóstico (DC)	0 %
Elementos de indicación y manejo	
LED rojo/verde	Indicación de operación / Ayuda de alineación
Datos eléctricos	
Tensión de trabajo	U _B 10 ... 30 V CC
Corriente en vacío	I ₀ máx. 55 mA
Salida	
Tipo de salida	push-pull, incremental
Caída de tensión	U _d < 2,5 V
Corriente de carga	por canal un máx. de 30 mA , proteg. ctra. cortocircuito
Frecuencia de salida	máx. 1 MHz
Conexión	
Conector	L = latiguillo de 0,3 m con conector alemán DTM04-6P
Conformidad con la normativa	
Grado de protección	DIN EN 60529, IP67 , IP68 , IP69K
Control climático	DIN EN 60068-2-30
Aviso de perturbación	EN 61000-6-4:2007/A1:2011
Resistencia a la perturbación	EN 61000-6-2:2005
Resistencia a choques	DIN EN 60068-2-27, 200 g, 6 ms
Resistencia a las vibraciones	DIN EN 60068-2-6, 40 g, 10 ... 2000 Hz
Autorizaciones y Certificados	
Autorización UL	cULus Listed, General Purpose, Class 2 Power Source, Type 1 enclosure , if UL marking is marked on the product. Adaptadores con cableado de campo disponibles previa solicitud
Temperatura ambiente permisible máxima	max. 80 °C (max. 176 °F)
Condiciones ambientales	
Temperatura de trabajo	-40 ... 100 °C (-40 ... 212 °F)
Temperatura de almacenaje	-40 ... 100 °C (-40 ... 212 °F)
Datos mecánicos	

Fecha de publicación: 2023-02-01 Fecha de edición: 2023-02-01 : 70148287_spa.pdf

Datos técnicos

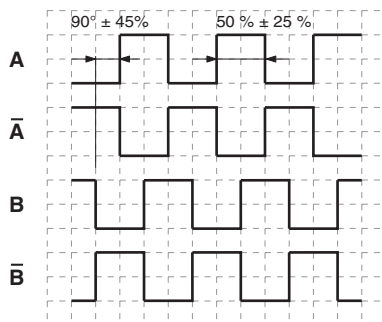
Material	
Carcasa	PA
Cable	PUR
Rueda magnética	acero 1.4021 (AISI 420) caucho curado relleno de ferrita
Masa	aprox. 190 g
Velocidad de rotación	máx. 30000 min ⁻¹

Conexión

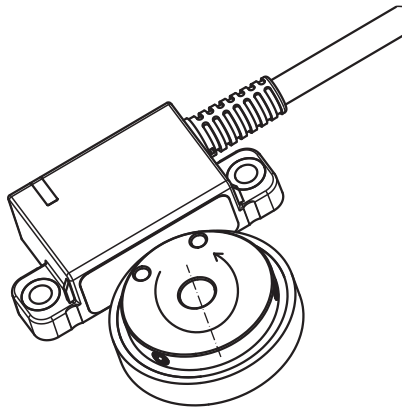
Señal	Conector Deutsch DTM04-P6, 6 pines
+U _b	1
GND	2
A	3
\bar{A}	4
B	5
\bar{B}	6
Disposición de pines	

Funcionamiento

Señales de salida



↻ giro hacia la izquierda con vista desde arriba



Indicación

Indicación LED

Estado del LED	Significado
Verde encendido	Funcionalidad completa Comprobación del funcionamiento del sensor y control de todos los polos del rotor para que hayan finalizado sin errores
Verde parpadeante	Funcionalidad completa El sensor espera una vuelta completa del rotor para finalizar el control. Sin embargo la funcionalidad ya es completa.
Rojo parpadeante	El funcionamiento seguro no es posible en todo el intervalo especificado. Este estado puede darse, por ejemplo, en caso de altas revoluciones del rotor, muy cercanas al valor límite. Si la indicación del LED cambia del estado anterior y permanece verde, el sensor sigue sin presentar problemas. Posibles causas: error de ajuste (distancia al rotor demasiado grande, desplazamiento del rotor demasiado grande, ...)
Rojo encendido	Sin funcionalidad Posible causa: <ul style="list-style-type: none"> Tensión de alimentación demasiado baja No se detecta el rotor (distancia demasiado grande) Rotor dañado