

# Drucktasterbox ICA-F85E2-MC-IO-V1

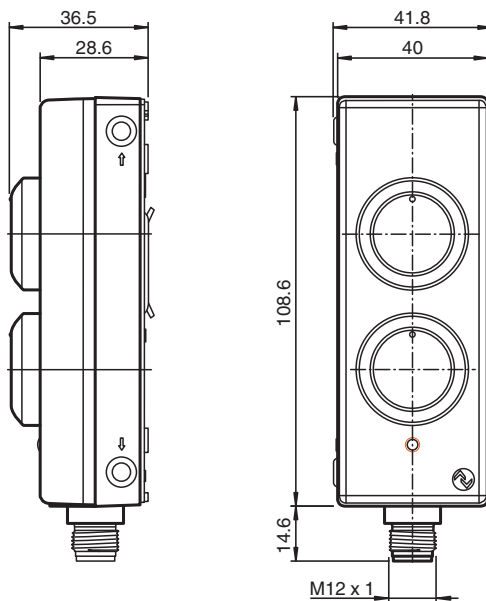


- IO-Link-Schnittstelle
- IO-Link Class A
- M12-Steckeranschluss
- 2 Taster, RGB-beleuchtet, frei programmierbar
- Nacht- und Blinkmodus programmierbar

Programmierbare Drucktasterbox mit IO-Link-Schnittstelle



## Abmessungen



## Technische Daten

### Allgemeine Daten

UL File Number E198304

### Anzeigen/Bedienelemente

Taster 2 Taster, RGB-beleuchtet, frei programmierbar

### Elektrische Daten

Bemessungsbetriebsspannung  $U_e$  18 ... 30 V

Betriebsstrom  $I_B$   $\leq 100$  mA

Schutzklasse III

Nennspannung 24 V

### Schnittstelle

Veröffentlichungsdatum: 2024-02-02 Ausgabedatum: 2024-02-02 Dateiname: 70148369\_ger.pdf

Beachten Sie „Allgemeine Hinweise zu Pepperl+Fuchs-Produktinformationen“.

Pepperl+Fuchs-Gruppe  
www.pepperl-fuchs.com

USA: +1 330 486 0001  
fa-info@us.pepperl-fuchs.com

Deutschland: +49 621 776 1111  
fa-info@de.pepperl-fuchs.com

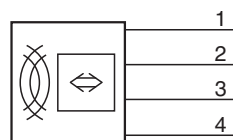
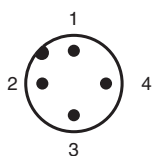
Singapur: +65 6779 9091  
fa-info@sg.pepperl-fuchs.com

**PEPPERL+FUCHS**

## Technische Daten

Schnittstellentyp	IO-Link ( über C/Q = Pin 4 )
IO-Link-Version	1.1
Geräteprofil	Identifikation und Diagnose - I&D Firmwareaktualisierung
Prozessdaten	Eingang: 8 Bit - Eingangssignale 2 Bit - Diagnosesignale 1 Bit Ausgang: 16 Bit - Steuersignale 6 Bit - Steuerwerte 6 Bit
Hersteller-ID	1 (0x0001)
Geräte-ID	985089 (0x0F0801)
Übertragungsrate	COM2 (38,4 kBit/s)
Min. Zykluszeit	5 ms
"SIO Mode"-Unterstützung	nein
Kompatibler Masterport-Typ	Class A , Class B
<b>Richtlinienkonformität</b>	
Elektromagnetische Verträglichkeit	
Richtlinie 2014/30/EU	DIN EN 61000-6-2 DIN EN 61000-6-3 DIN EN 61131-9
<b>Normenkonformität</b>	
Schutzart	DIN EN 60529
Verschmutzungsgrad	DIN EN 61010-1
Kommunikationsschnittstelle	DIN EN 61131-9 / IO-Link V1.1.2
Schockfestigkeit	IEC 60068-2-27
Schwingungsfestigkeit	IEC 60068-2-6
<b>Umgebungsbedingungen</b>	
Umgebungstemperatur	-30 ... 60 °C (-22 ... 140 °F)
Lagertemperatur	-40 ... 80 °C (-40 ... 176 °F)
Schock- und Stoßfestigkeit	50 g, 11 ms, Halbsinuswelle 5 g, 10 ... 500 Hz
Verschmutzungsgrad	2
<b>Mechanische Daten</b>	
Schutzart	IP65
Anschluss	M12 x 1 Stecker, 4-polig, A-codiert
Masse	121 g
Abmessungen	
Höhe	35,6 mm
Breite	40 mm
Länge	123,3 mm

## Anschluss



1 L+  
2 n.c.  
3 L-  
4 C/Q