



Sensor LiDAR 2D

OMD10M-R2300-B23-V1V1D-1S



- Resolución angular alta
- Ajustable mediante láser piloto integrado
- Procedimiento de medición impulso-tiempo de funcionamiento-medición
- Construcción compacta
- Alta tolerancia a la contaminación

R2300, sensor LiDAR 2D para detección y posicionamiento de objetos, rango de medición al objeto de hasta 10 m, Ethernet



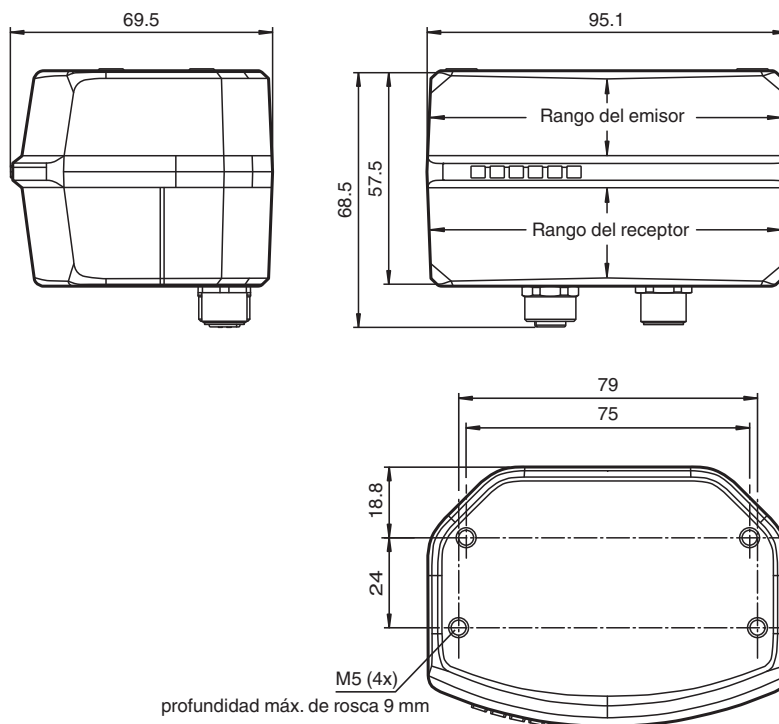
Función

El sensor LiDAR 2D utiliza Pulse Ranging Technology (PRT). El sensor alcanza así un amplio rango de detección para anchuras de punto luminoso reducidas.

El dispositivo tiene un ángulo de medición de 100°. Gracias a la capa de escaneo, el dispositivo produce datos bidimensionales.

El láser piloto conmutable opcional se proyecta con precisión en las capas de escaneo. Esto permite orientar el sensor de forma óptima. Tanto la salida de los valores de medición como la parametrización se realizan a través de una interfaz Ethernet estándar.

Dimensiones



Datos técnicos

Datos generales

Rango de medición	0,2 ... 4 m (bw 10%) 0,2 ... 10 m (wb 90%)
Objeto de referencia	Kodak blanco (90%)

Fecha de publicación: 2023-04-20 Fecha de edición: 2023-04-20 : 70148748_spa.pdf

Consulte "Notas generales sobre la información de los productos de Pepperl+Fuchs".

Pepperl+Fuchs Group
www.pepperl-fuchs.com

EE. UU.: +1 330 486 0001
fa-info@us.pepperl-fuchs.com

Alemania: +49 621 776 1111
fa-info@de.pepperl-fuchs.com

Singapur: +65 6779 9091
fa-info@sg.pepperl-fuchs.com

PEPPERL+FUCHS

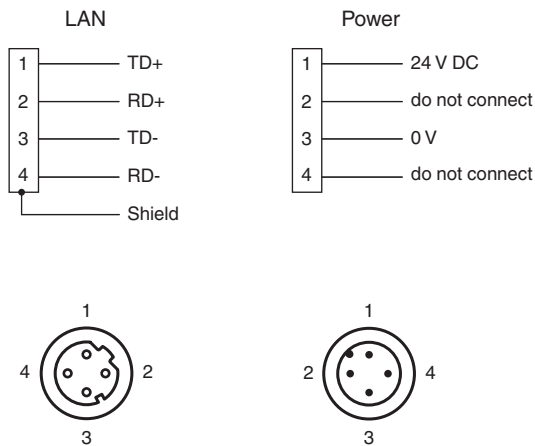
Datos técnicos

Emisor de luz	Diodo láser	
Características láser		
Nota	RADIACIÓN LÁSER , NO MIRAR FIJAMENTE AL HAZ	
Clase de láser	1	
Longitudes de onda	Medición de la luz láser infrarroja 905 nm Luz roja del láser piloto 650 nm	
Divergencia del haz	Láser de medición: transversal 2 mrad , longitudinal 9,5 mrad Láser piloto: 0,3 mrad	
Duración del impulso	Láser de medición: 5,2 ns Láser piloto: 1,1 μ s	
Índice de repetición	90 kHz	
Energía máx. impulso	Láser de medición: < 81 nJ Láser piloto: < 60 nJ	
Procesos de medición	Pulse Ranging Technology (PRT)	
Cuota de escáner	100 s ⁻¹ 50 s ⁻¹	
Rango del explorador (scanner)	100° horizontal	
Diámetro del haz de luz	25 mm x 100 mm a 10 m	
Filtro	Máximo, media, mediana	
Límite de luz extraña	60000 Lux	
Resolución	1 mm	
Datos característicos de seguridad funcional		
MTTF _d	75 a	
Duración de servicio (T _M)	20 a	
Factor de cobertura de diagnóstico (DC)	0 %	
Elementos de indicación y manejo		
Indicación de trabajo	LED verde	
Indicación del flujo de datos	LED amarillo: Ethernet activa LED verde: enlace a Ethernet	
Indicación de la función	LED rojo: fallo	
Elementos de mando	ninguno	
Indicación de parametrización	ninguno	
Datos eléctricos		
Tensión de trabajo	U _B	10 ... 30 V
Rizado	10 % dentro de la tolerancia de alimentación	
Corriente en vacío	I ₀	≤ 300 mA / 24 V CC
Consumo de potencia	P ₀	< 8 W
Retardo a la disponibilidad	t _v	< 20 s
Interfaz		
Tipo de Interfaz	Fast Ethernet	
Protocolo I	HTTP , UDP/IP	
Entrada/salida		
Tipo de entrada/salida	ninguno	
Conformidad		
Norma del producto	EN 60947-5-2	
Seguridad láser	EN 60825-1:2014	
Precisión de medición		
Velocidad de medición	50000 mediciones por segundo	
Ruido del valor medido	tip. 30 mm , 1 sigma	
Resolución óptica	0,1 ° con 50 Hz	
Precisión absoluta	tip. ± 30 mm	
Reproducibilidad	< 12 mm	
Autorizaciones y Certificados		
Clase de protección	III (Tensión de medición 50V)	

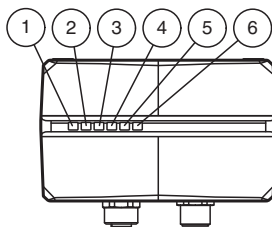
Datos técnicos

Autorización CCC	Los productos cuya tensión de trabajo máx. ≤ 36 V no llevan el marcado CCC, ya que no requieren aprobación.	
Condiciones ambientales		
Temperatura ambiente	-30 ... 50 °C (-22 ... 122 °F)	
Temperatura de almacenaje	-30 ... 70 °C (-22 ... 158 °F)	
Humedad del aire relativa	95 % , sin aturdimiento	
Datos mecánicos		
Anchura de la carcasa	96 mm	
Altura de la carcasa	57 mm	
Grado de protección	IP65	
Conexión	Conector macho M12x1, 4 polos, estándar (Alimentación) , protección conectada a ambos lados Conector hembra M12x1, 5 pines, con codificación D (LAN)	
Material		
Carcasa	ABS + PC	
Salida de luz	PC (Policarbonato)	
Masa	aprox. 0,27 kg	
Momento de apriete de los tornillos de fijación	1,5 Nm	
Número de orificios de montaje	4 , profundidad máx. de rosca de 9 mm	

Asignación de conexión

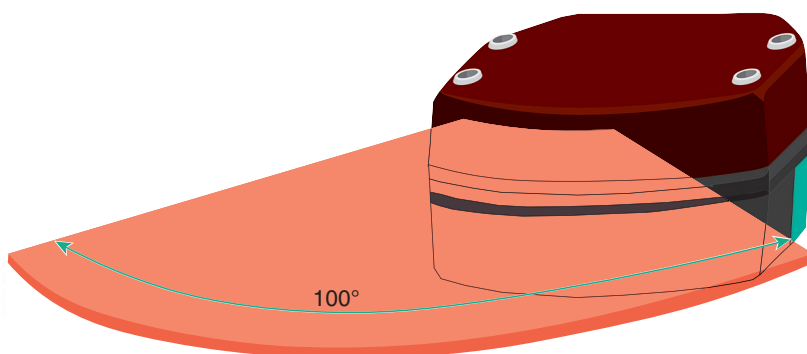
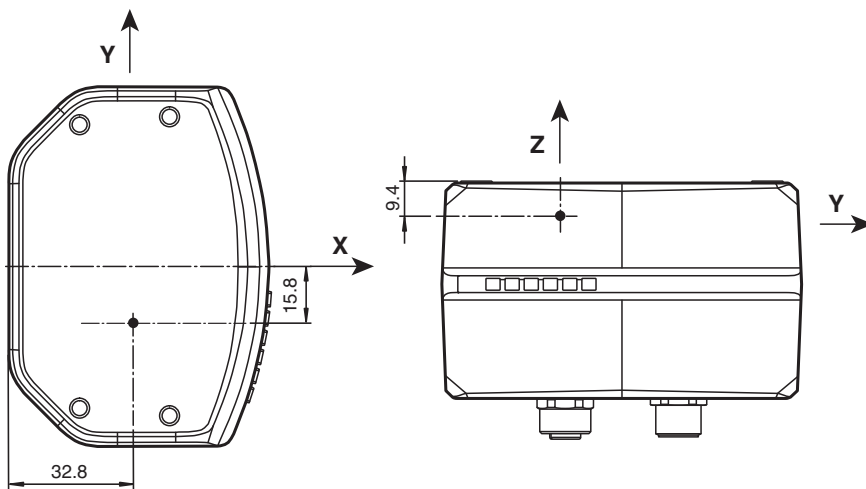
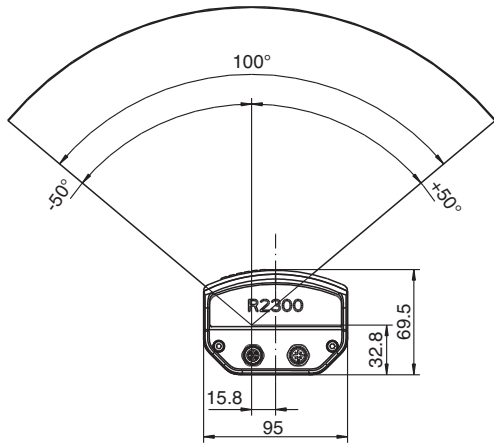


Montaje



1	ON de alimentación	verde
2	Indicación de error	rojo
3	No se utiliza	
4	No se utiliza	
5	Ethernet ACT	amarillo
6	Ethernet Link	verde

Características técnicas



Fecha de publicación: 2023-04-20 Fecha de edición: 2023-04-20 : 70148748_spa.pdf

Consulte "Notas generales sobre la información de los productos de Pepperl+Fuchs".

Pepperl+Fuchs Group
www.pepperl-fuchs.com

EE. UU.: +1 330 486 0001
fa-info@us.pepperl-fuchs.com

Alemania: +49 621 776 1111
fa-info@de.pepperl-fuchs.com

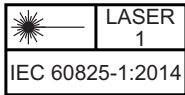
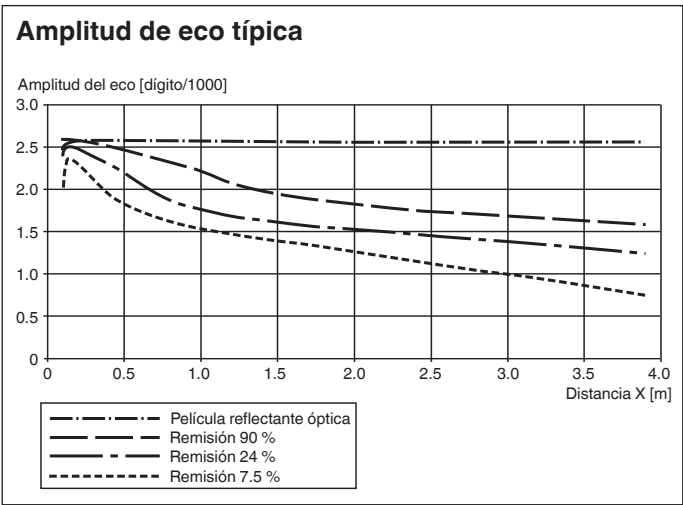
Singapur: +65 6779 9091
fa-info@sg.pepperl-fuchs.com

PF PEPPERL+FUCHS

Características técnicas



Capa de escaneo



Información de seguridad

Información sobre el láser de clase 1

La radiación puede producir irritación especialmente en entornos oscuros. Evite apuntar directamente a otras personas!
 Las tareas de mantenimiento y reparación debe realizarlas personal autorizado únicamente!
 Coloque el dispositivo de forma que la advertencia sea claramente visible y legible.
 Precaución: el uso de controles o ajustes, o de procedimientos diferentes a los especificados puede causar la exposición a radiaciones peligrosas.

En lo concerniente a la seguridad, el operador responsable de la planta debe adoptar las siguientes medidas:






- Proporcionar protección física del dispositivo contra el acceso no autorizado de terceros.
- Garantizar una conexión punto a punto entre el dispositivo y el controlador de nivel superior.
- Asegurar que el dispositivo solo funcione en una red aislada sin conexión directa a ninguna red de la empresa, Internet o servicios en la nube; en este contexto, el dispositivo solo podrá comunicarse con un controlador de nivel superior o con un grupo definido y fiable de participantes de la red.

Accesorios

	Schutzkappe LS610 Zubehoer	Set de caperuzas protectoras M12 (Conector macho + hembra) para Series LS610 / LS611
	V1SD-G-2M-PUR-ABG-V45-G	Cable de conexión, M12 sobre RJ-45, cable de PUR 4 polos, CAT5e

Fecha de publicación: 2023-04-20 Fecha de edición: 2023-04-20 : 70148748_spa.pdf

Accesorios

	V1SD-G-ABG-PG9	Conector macho M12 recto con codificación D, 4 pines, para cables de 5 a 8 mm de diámetro, apantallado, montaje en campo
	V1SD-90-W-3M-PUR-ABG-V45-G	Cable de bus Ethernet, conector macho M12 en ángulo con codificación D a RJ45 con codificación Ethernet, 4 pines, cable PUR azul, Cat5e, apantallado
	V1-G-5M-PUR	Juego de cables hembra con una terminación M12 recta con codificación A, 4 pines, cable PUR gris
	V1-G-BK5M-PUR-U	Juego de cables hembra con una terminación M12 recta con codificación A, 4 pines, cable PUR negro, homologación UL, apto para cadena de arrastre, resistente a la torsión
	V1-W-5M-PUR-ABG	Juego de cables hembra con una terminación M12 en ángulo con codificación A, 4 pines, cable PUR gris, apantallado