

# Boîtier de raccordement du détecteur AS-Interface

## VBA-2E-G10-ZAJ-1M-V1-G

- Boîtier ultra-compact
- Contacts dorés et torsadés
- Boîtier en une pièce
- Degré de protection IP68 / IP69K
- Connexion directe via une sortie de câble

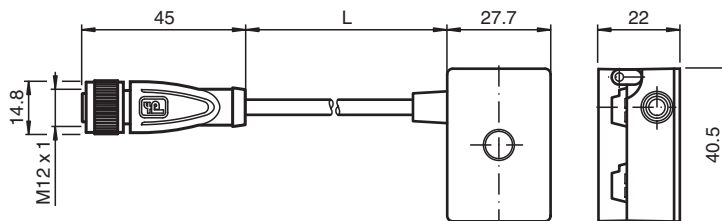
Module ultra compact G10, 2 entrées, 1 x connecteur femelle M12



### Fonction

Le modules G10 AS-Interface ultra-compact est adapté à une connexion à distance des détecteurs dans un espace très restreint. Ce coffret monobloc dispose d'un indice de protection IP68/IP69K. Le câble plat AS-Interface est connecté au moyen de broches de contact pointues plaquées or. L'emplacement exact des broches sur le câble est assuré par un mécanisme de pivot. Les détecteurs sont connectés au module au moyen de prises M12. Plusieurs LED indiquent l'état actuel du brin AS-Interface, ainsi que celui des entrées. Elles servent également aux diagnostics. Le module ultra-compact est alimenté par le brin AS-Interface.

### Dimensions



### Données techniques

#### Caractéristiques générales

Type de nœud	Nœud A/B
Spécification AS-Interface	V3.0
Spécification de la passerelle	≥ V2.0
profil	S-0.A.2
Code IO	0
Code ID	A
Code ID1	7
Code ID2	2
numéro de fichier UL	E223772 "For use in NFPA 79 Applications only"

#### Éléments de visualisation/réglage

Date de publication: 2023-03-28 Date d'édition: 2023-03-28 : 70148765\_fra.pdf

Reportez-vous aux « Remarques générales sur les informations produit de Pepperl+Fuchs ».

Groupe Pepperl+Fuchs  
www.pepperl-fuchs.com

États-Unis : +1 330 486 0001  
fa-info@us.pepperl-fuchs.com

Allemagne : +49 621 776 1111  
fa-info@de.pepperl-fuchs.com

Singapour : +65 6779 9091  
fa-info@sg.pepperl-fuchs.com

**PF** PEPPERL+FUCHS

## Données techniques

LED FAULT	affichage des erreurs ; LED rouge rouge : erreur de communication ou l'adresse est 0 rouge clignotant : surcharge alimentation du capteur ou sorties	
LED AS-i	Tension AS-Interface; LED verte	
LED IN	état de commutation (entrée) ; 2 LEDs jaune	
<b>Caractéristiques électriques</b>		
Tension assignée d'emploi	$U_e$	18,5 ... 31,6 V d'AS-Interface
Courant assigné d'emploi	$I_e$	≤ 40 mA (sans détecteurs) / max. 120 mA
Classe de protection	III	
<b>Entrée</b>		
nombre/type	2 entrées pour capteurs à 2 ou 3 fils (PNP), DC ou 1 entrée pour capteurs à 4 fils (PNP), DC	
Alimentation	de AS-Interface	
Tension	21 ... 31 V	
intensité de courant maximal admissible	75 mA pour $T_B \leq 40 \text{ °C}$ (104 °F) 60 mA pour $T_B \leq 75 \text{ °C}$ (167 °F) résistant aux surcharges et aux courts-circuits	
Courant d'entrée	≤ 9 mA (limitation interne)	
Point de commutation	selon DIN EN 61131-2 (Typ 2)	
0 (non amorti)	≤ 3 mA	
1 (amorti)	≥ 5 mA	
temporisation du signal	< 1 ms (entrée/AS-Interface)	
<b>Conformité aux directives</b>		
Compatibilité électromagnétique		
Directive CEM selon 2014/30/EU	EN 62026-2:2013	
<b>Conformité aux normes</b>		
Degré de protection	EN 60529:2000	
norme de bus de terrain	EN 62026-2:2013	
Entrée	EN 61131-2:2007	
Emission d'interférence	EN 61000-6-4:2007	
AS-Interface	EN 62026-2:2013	
Immunité	EN 61000-6-2:2005, EN 61326-1:2006, EN 62026-2:2013	
<b>Agréments et certificats</b>		
Agrément UL	cULus Listed, Type 1 enclosure	
Température ambiante maximale autorisée	max. 65 °C (max. 149 °F)	
<b>Conditions environnementales</b>		
Température ambiante	-25 ... 70 °C (-13 ... 158 °F)	
Température de stockage	-25 ... 85 °C (-13 ... 185 °F)	
Tenue aux chocs et aux vibrations	30 g, 11 ms dans six directions trois chocs 10 g, 16 ms dans six directions 1 000 chocs	
Résistance aux vibrations	0,75 mm 10 ... 57 Hz , 5 g 57 ... 150 Hz, 20 cycles	
<b>Caractéristiques mécaniques</b>		
Degré de protection	IP67 IP67 / IP68 / IP69K avec câble plat VAZ-FK-S-*	
Raccordement	AS-Interface: AS-Interface câble plat Entrées et connecteur correspondant : Connecteur rond M12, 4 broches, codé A, conformément à la norme IEC 61076-2-101:2012	
<b>Matériau</b>		
contacts	CuSn / Au	
Boîtier	PBT PC	
Poignée	PUR, noir	
Câble	PUR	
vis de fixation	Acier inox 1.4305 / AISI 303	
<b>Câble</b>		
Diamètre d'enveloppe	Ø4,3 mm	
Couleur	noir	

Date de publication: 2023-03-28 Date d'édition: 2023-03-28 : 70148765\_fra.pdf

Reportez-vous aux « Remarques générales sur les informations produit de Pepperl+Fuchs ».

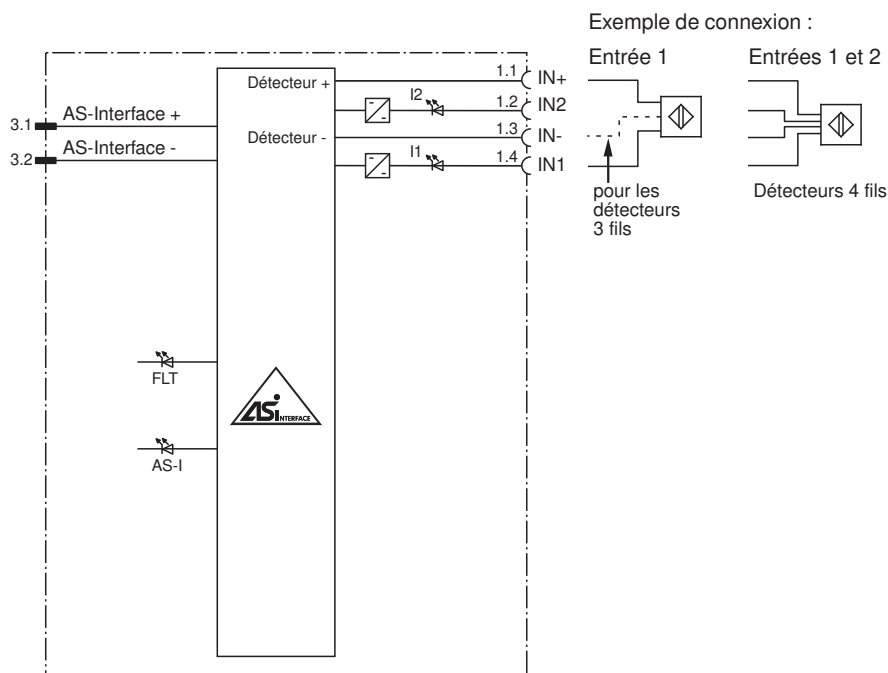
Groupe Pepperl+Fuchs  
www.pepperl-fuchs.comÉtats-Unis : +1 330 486 0001  
fa-info@us.pepperl-fuchs.comAllemagne : +49 621 776 1111  
fa-info@de.pepperl-fuchs.comSingapour : +65 6779 9091  
fa-info@sg.pepperl-fuchs.com

**PEPPERL+FUCHS**

## Données techniques

Fils		4 x 0,34 mm <sup>2</sup>
Longueur	L	1 m
Masse		100 g
Couple de serrage des vis de fixation		1,65 Nm
Presse-étoupe de vis de fixation		0,4 Nm

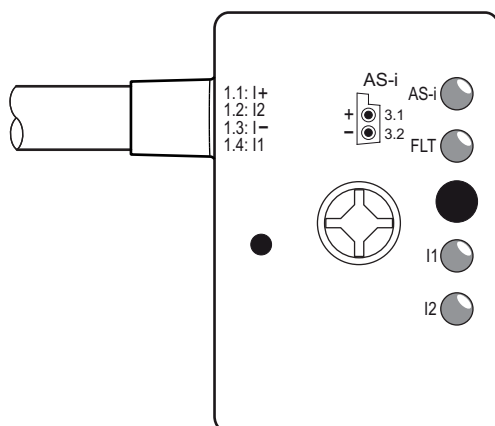
## Connexion



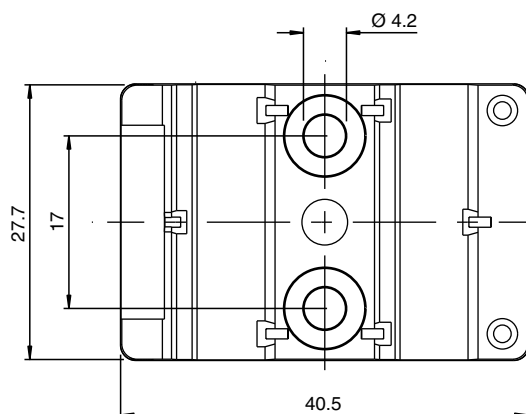
## Connexion

Ne raccordez pas les entrées et les sorties alimentées par l'AS-Interface ou une alimentation auxiliaire via le boîtier de raccordement à des circuits d'alimentation et de signal à potentiels externes.

## Assemblage



## Montage



Le dispositif peut être vissé sur une surface de montage plane à l'aide de deux vis de fixation M4. Les vis de fixation ne sont pas fournies.

## Programmation


**Bits de données**  
(Fonction via AS-Interface)

Bit de données	Entrée	Sortie
D0	IN1	-
D1	IN2	-
D2	-	-
D3	-	-

**Bit de paramètre**  
(programmable via AS-Interface)

Bit de paramètre	Fonction
P0	non utilisé
P1	Filtre d'entrée P1 = 0 filtre activé, suppr. d'impulsion ≤ 2 ms P1 = 1 filtre désactivé, paramètre par défaut
P2	Mode synchrone P2 = 0 Mode synchrone activé P2 = 1 Mode synchrone désactivé, paramètre par défaut
P3	non utilisé

## Accessoires

	<b>VAZ-PK-FK-0,2M-V1-W</b>	Câble d'adaptateur du G10-module vers la console de programmation portable
---	----------------------------	--