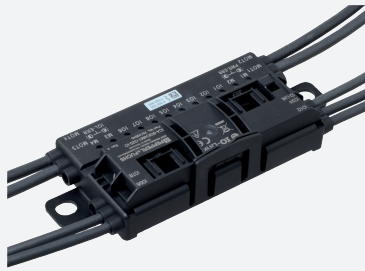


IO-Link I/O-Hub

ICA-16IO-G20-IO-P16



- 16 digitale Ein-/Ausgänge frei konfigurierbar
- Konfiguration und Steuerung über IO-Link
- IO-Link Class A
- LED für Schaltzustand und Fehleranzeige
- Versorgung aus IO-Link
- IO-Link 1.1.3

G20-IO-Link-Modul für 16 frei konfigurierbare digitale Ein-/Ausgänge



Funktion

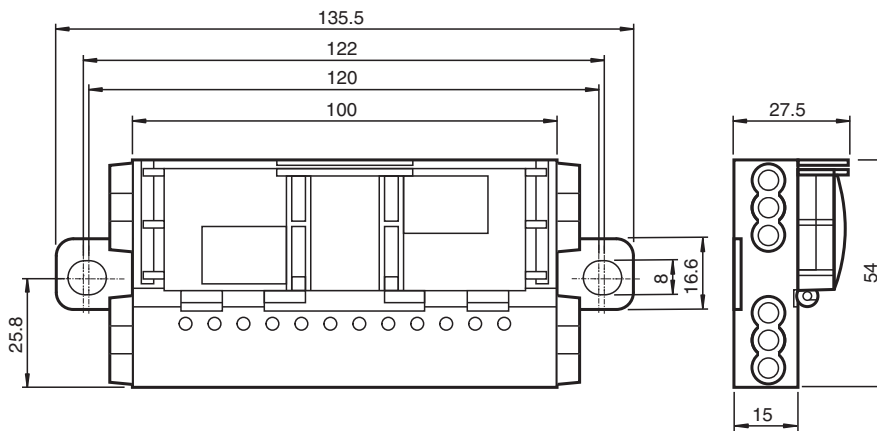
Das ICA-16IO-G20-IO-P16 ist ein IO-Link-Feldmodul mit 16 frei konfigurierbaren digitalen Ein-/Ausgängen. Das kompakte Gehäuse kann direkt in Tragprofile oder Kabelkanäle montiert werden.

Das Modul und die Ein- und Ausgänge werden über IO-Link mit Spannung versorgt.

Die Eingänge und Ausgänge werden über Kabelabgänge mit 4-polige M8-Buchsen verbunden. IO-Link wird über einen Kabelabgang mit 4-poligem M12-Stecker verbunden.

Der aktuelle Schaltzustand oder eine Überlast der Eingänge bzw. Ausgänge wird über die LEDs IO angezeigt.

Abmessungen



Technische Daten

Allgemeine Daten

MTBF 149 a

Anzeigen/Bedienelemente

LED grün <- , ->: Anzeige Bank IO1..8 / IO9..16

LED gelb/rot IO1 ... IO16: Status Ein-/Ausgänge, Status IO-Link

Elektrische Daten

Betriebsspannung U_B 18 ... 30 V DC, PELV
Strombegrenzung der Versorgung max. 4 A

Leerlaufstrom I_0 ≤ 25 mA

Betriebsstrom I_B max. 4 A

Schnittstelle

Schnittstellentyp IO-Link

IO-Link-Version 1.1

Veröffentlichungsdatum: 2024-04-30 Ausgabedatum: 2024-04-30 Dateiname: 70149090_ger.pdf

Beachten Sie „Allgemeine Hinweise zu Pepperl+Fuchs-Produktinformationen“.

Pepperl+Fuchs-Gruppe
www.pepperl-fuchs.com

USA: +1 330 486 0001
fa-info@us.pepperl-fuchs.com

Deutschland: +49 621 776 1111
fa-info@de.pepperl-fuchs.com

Singapur: +65 6779 9091
fa-info@sg.pepperl-fuchs.com

PEPPERL+FUCHS

Technische Daten

Geräteprofil	Identifikation und Diagnose - I&D
Prozessdaten	Eingänge 3 Byte - Eingangssignale 16 Bit - Diagnosesignale 5 Bit Ausgänge 2 Byte - Ausgangssignale 16 Bit
Hersteller-ID	1 (0x0001)
Geräte-ID	985345 (0x0F0901)
Datentransferrate	COM3 (230,4 kbits/s)
Min. Zykluszeit	1 ms
"SIO Mode"-Unterstützung	nein
Kompatibler Masterport-Typ	Class A
Eingang	
Anzahl/Typ	16 Eingänge für 3-Drahtsensoren (PNP), DC (IO1 ... IO16)
Versorgung	aus IO-Link
Strombelastbarkeit	200 mA , überlast- und kurzschlussfest
Eingangsstrom	≤ 5 mA (intern begrenzt)
Schaltpunkt	Typ 3 gem. IEC 61131-2
Ausgang	
Anzahl/Typ	16 Elektronikausgänge, PNP (IO1 ... IO16), überlast- und kurzschlussfest
Versorgung	aus IO-Link
Spannung	≥ (U _B - 1,5 V)
Strom	200 mA pro Ausgang
Richtlinienkonformität	
Elektromagnetische Verträglichkeit	
Richtlinie 2014/30/EU	EN 61326-1:2013 EN 55011:2016
Konformität	
Kommunikationsschnittstelle	IEC 61131-9:2013
Normenkonformität	
Schutzart	EN 60529:2000
Feldbusstandard	EN 61131-9:2013
Eingang	EN 61131-2:2007
Kommunikationsschnittstelle	IEC 61131-9 / IO-Link V1.1.3
Störaussendung	EN 61000-6-4:2007
Störfestigkeit	EN 61000-6-2:2005, EN 61326-1:2006
Umgebungsbedingungen	
Umgebungstemperatur	-30 ... 70 °C (-22 ... 158 °F)
Lagertemperatur	-30 ... 70 °C (-22 ... 158 °F)
Relative Luftfeuchtigkeit	85 % nicht kondensierend
Klimatische Bedingungen	Einsatz nur in Innenräumen
Einsatzhöhe	≤ 5000 m über NN
Schock- und Stoßfestigkeit	30 g, 11 ms in 6 Raumrichtungen 3 Schocks 10 g, 16 ms in 6 Raumrichtungen 1000 Schocks
Vibrationsfestigkeit	0,35 mm / 5 g 5 ... 500 Hz
Verschmutzungsgrad	2
Mechanische Daten	
Schutzart	IP54 nach EN 60529
Anschluss	IO-Link: M12-Rundsteckverbinder gem. EN 61076-2-101, Style LM (4-polig, Steckerkontakte, Schraubverriegelung, A-Kodiert) Gegenstecker: Style LF oder vergleichbar IO: M8-Rundsteckverbinder gem. EN 61076-2-104, Style LF (4-polig, Buchsenkontakte, Schraubverriegelung, A-kodiert) Gegenstecker: Style LM oder vergleichbar
Masse	310 g

Veröffentlichungsdatum: 2024-04-30 Ausgabedatum: 2024-04-30 Dateiname: 70149090_ger.pdf

Beachten Sie „Allgemeine Hinweise zu Pepperl+Fuchs-Produktinformationen“.

 Pepperl+Fuchs-Gruppe
www.pepperl-fuchs.com

 USA: +1 330 486 0001
fa-info@us.pepperl-fuchs.com

 Deutschland: +49 621 776 1111
fa-info@de.pepperl-fuchs.com

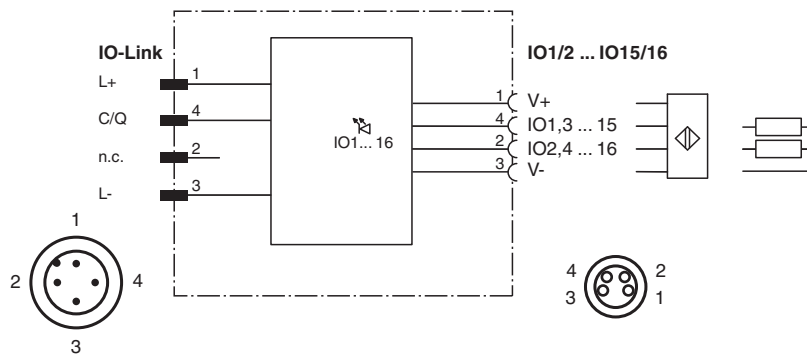
 Singapur: +65 6779 9091
fa-info@sg.pepperl-fuchs.com

 **PEPPERL+FUCHS**

Technische Daten

Abmessungen	
Höhe	27,5 mm
Breite	131,5 mm
Länge	54 mm
Befestigung	2 Befestigungslaschen mit Bohrung \varnothing 8 mm Das Modul muss mit beiden Laschen auf einem festen zusammenhängenden Untergrund befestigt werden
Kabellänge	1 m (IO-Link) 0,2 m (IO1/2, IO15/16), 0,3 m (IO3/4, IO13/14) 0,4 m (IO5/6, IO11/12); 0,5 m (IO7/8, IO9/10) max. 10 m

Anschlussbelegung



Anzeigen

