



Détecteur ultrasonique sans fil

WILSEN.sonic.level

WS-UC7000-F406-B41-01-02

- Fonctionnement sur pile
- Transfert de données via LoRaWAN
- Canal de liaison descendante LoRaWAN pour déterminer et régler les valeurs de paramètre
- Interface Bluetooth pour la mise en service, le paramétrage et les diagnostics

Détecteur ultrasonique sans fil avec interface LoRaWAN, spécialement conçu pour la mesure du niveau de remplissage dans les réservoirs et les silos, plage de détection 500 ... 7000 mm, résolution 1 mm



Fonction

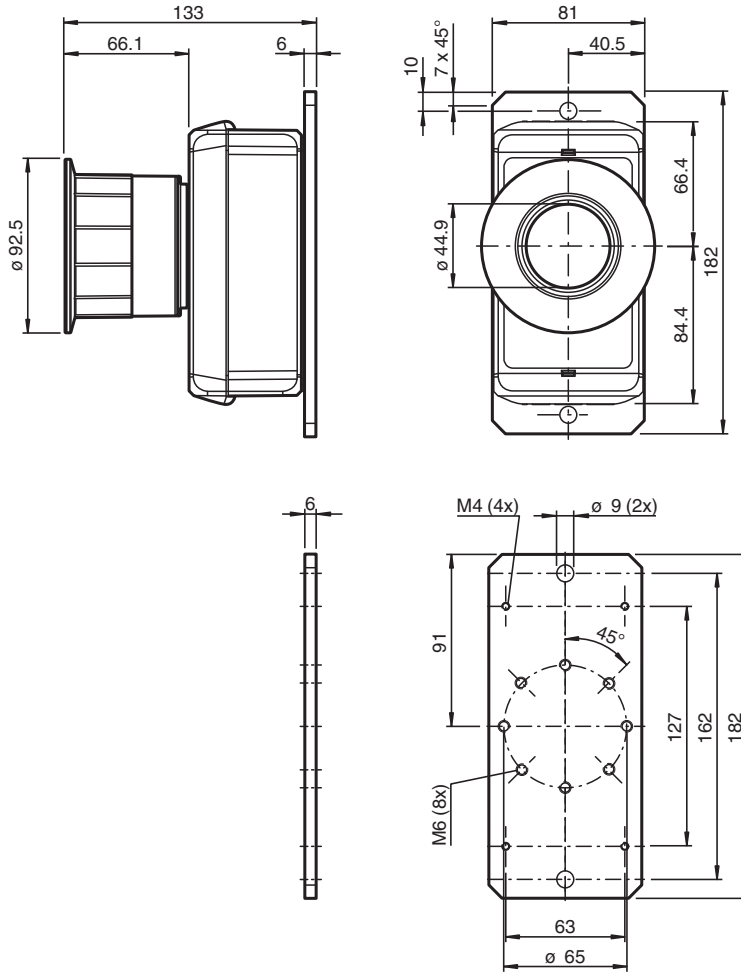
Le détecteur ultrasonique sans fil peut être utilisé à distance pour la mesure du niveau de remplissage, la surveillance du niveau et la mesure de la distance.

Les variables mesurées et les autres données de mesure et d'état du détecteur sont enregistrées à intervalles de temps configurables et transmises à un homologue du réseau LoRa. Là, les données sont disponibles pour être affichées simplement ou traitées ultérieurement.

Le canal de liaison descendante du détecteur peut être utilisé pour accéder à distance au détecteur à partir du réseau LoRa afin de déterminer et de régler les valeurs de paramètre du détecteur.

Le paramétrage du détecteur est également possible via l'interface Bluetooth intégrée à l'aide d'un appareil mobile (smartphone ou tablette) et de l'application WILSEN associée au détecteur.

Dimensions



Données techniques

Détecteur principal	
Principe de détection	ultrasonique
Domaine de détection	500 ... 7000 mm
Zone aveugle	0 ... 500 mm
Résolution	1 mm
Intervalle de mesure	10 min ... 24 h
Technologie de détection intégrée	
Détecteur GPS	pour le géopositionnement
Intervalle d'acquisition	30 min ... 24 h
Détecteur de température	
Résolution	0,5 °C
Précision	± 2 °C
Caractéristiques électriques	
Alimentation	Batterie au lithium haute capacité 3,6 V , 13000 mAh Durée de vie de la batterie d'environ 10 ans dans des conditions environnementales d'Europe centrale, 3 mesures et 3 transmissions sans fil par jour avec une couverture réseau suffisante.
Interface 1	
Type d'interface	Bluetooth 5.0 LE
Puissance d'émission	+ 8 dBm
Gamme de fréquence	2402 ... 2480 MHz
Interface 2	
Type d'interface	LoRaWAN

Date de publication: 2024-03-19 Date d'édition: 2024-03-19 : 70149230_fra.pdf

Données techniques

Caractéristiques	Spécification d'interface LoRaWAN V1.0.3
Type d'appareil	Appareil de classe A LoRaWAN
Canal de liaison descendante	oui
fréquence d'émission	868 MHz
Puissance d'émission	+ 8 dBm
Gamme de fréquence	863 ... 870 MHz (Europe)
Intervalle de transmission	10 min ... 24 h
Conformité aux directives	
Compatibilité électromagnétique	
Directive CEM selon 2014/30/EU	EN 301 489-1 V2.2.3:2019 EN 301 489-3 V2.1.1:2019 EN 301 489-17 V3.2.4:2020 EN 301 489-19 V2.1.1:2019
Équipement terminal de télécommunications	
Directive CEM selon 2014/53/EU	EN 300 220-2 V3.1.1:2017 EN 300 328 V2.2.2:2019 EN 303 413 V1.1.1:2017
RoHS	
Directive 2011/65/UE (RoHS)	EN 63000:2018
Conformité	
limite de charge mécan.	EN 60947-5-2:2020 CEI 60947-5-2:2019
Résistance aux chocs	EN 60947-5-2:2020 CEI 60947-5-2:2019
Tenue admissible aux vibrations	EN 60947-5-2:2020 CEI 60947-5-2:2019
Environnement	EN 60947-5-2:2020 CEI 60947-5-2:2019
Conditions environnantes	
Température ambiante	-25 ... 70 °C (-13 ... 158 °F)
Température de stockage	-40 ... 85 °C (-40 ... 185 °F)
Caractéristiques mécaniques	
Degré de protection	IP66 / IP67
Matériau	
Boîtier	PC (UL94-V0)
Transducteur	résine époxy/mélange de billes de verre; mousse polyuréthane Boîtier : PBT
Masse	920 g
Dimensions	
Hauteur	133 mm
Largeur	92 mm
Longueur	182 mm
Réglage d'usine	
Angle de faisceau	large
Intervalle de transmission	24 h
Intervalle de mesure	24 h

Date de publication: 2024-03-19 Date d'édition: 2024-03-19 : 70149230_fra.pdf

Reportez-vous aux « Remarques générales sur les informations produit de Pepperl+Fuchs ».

Groupe Pepperl+Fuchs
www.pepperl-fuchs.com

États-Unis : +1 330 486 0001
fa-info@us.pepperl-fuchs.com

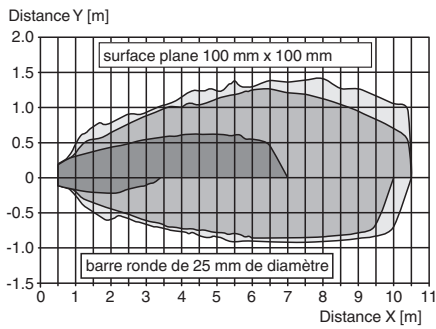
Allemagne : +49 621 776 1111
fa-info@de.pepperl-fuchs.com

Singapour : +65 6779 9091
fa-info@sg.pepperl-fuchs.com

 **PEPPERL+FUCHS**

Courbe caractéristique

Courbe de réponse caractéristique



Informations supplémentaires

Documentation complémentaire

Pour la mise en service, le paramétrage et l'utilisation du détecteur, vous pouvez également télécharger de brèves instructions de mise en service, un manuel et des informations techniques complémentaires depuis la page du produit à l'adresse www.pepperl-fuchs.com.