



## Sensor ultrasónico inalámbrico

### WILSEN.sonic.level

WS-UC7000-F406-B41-01-02

- Funcionamiento con baterías
- Transferencia de datos a través de LoRaWAN
- Canal de enlace descendente LoRaWAN para la consulta y el ajuste de valores de parámetros
- Interfaz Bluetooth para puesta en marcha, parametrización y diagnóstico

Sensor ultrasónico inalámbrico con interfaz LoRaWAN, especial para la medición del nivel de llenado en depósitos y silos, rango de detección de 500 a 7000 mm, resolución de 1 mm



### Función

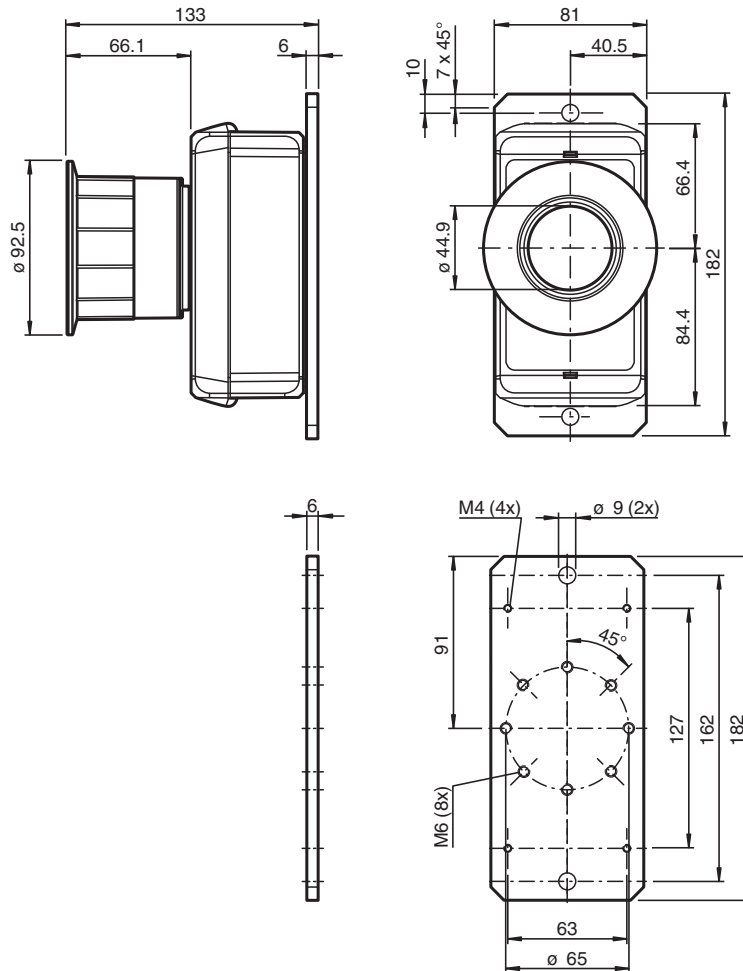
El sensor ultrasónico inalámbrico se puede utilizar de forma remota para la medición de niveles de llenado, monitorización de niveles y medición de distancias.

Las variables medidas, junto con otros datos de medición y estado del sensor, se registran en intervalos de tiempo configurables y se transmiten a un equivalente en la red LoRa. Allí, los datos están disponibles para su visualización pura o procesamiento posterior.

El canal de enlace descendente del sensor permite acceder de forma remota al sensor desde la red LoRa para consultar o ajustar los valores de los parámetros del sensor.

El sensor también se puede parametrizar a través de la interfaz Bluetooth mediante un dispositivo móvil (smartphone o tableta) y la aplicación WILSEN asociada al sensor.

## Dimensiones



## Datos técnicos

## Sensor principal

Modo de detección	ultrasónico
Rango de detección	500 ... 7000 mm
Zona ciega	0 ... 500 mm
Resolución	1 mm
Intervalo de medición	10 min ... 24 h

## Tecnología de sensores integrados

Sensor GPS	para posicionamiento geográfico
Intervalo de adquisición	30 min ... 24 h
Sensor de temperatura	
Resolución	0,5 °C
Precisión	± 2 °C

## Datos eléctricos

Fuente de alimentación	batería de litio de alta capacidad 3,6 V , 13000 mAh Vida útil de la batería de aprox. 10 años en condiciones ambientales de Europa Central, 3 mediciones y 3 transmisiones inalámbricas al día con suficiente cobertura de red.
------------------------	---

## Interface 1

Tipo de Interfaz	Bluetooth 5.0 LE
Potencia de emisión	+ 8 dBm
Rango de frecuencias	2402 ... 2480 MHz

## Interface 2

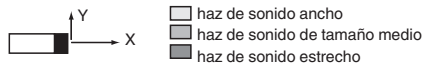
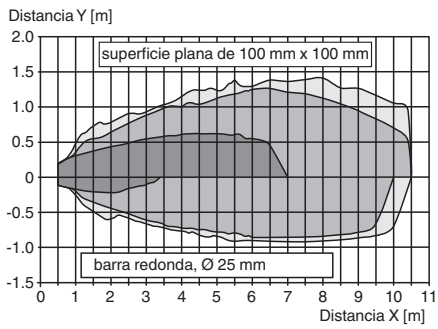
Tipo de Interfaz	LoRaWAN
------------------	---------

## Datos técnicos

Especificación	especificación de interfaz LoRaWAN V1.0.3
Tipo de dispositivo	Dispositivo LoRaWAN clase A
Canal de enlace descendente	si
Frecuencia emisora	868 MHz
Potencia de emisión	+ 8 dBm
Rango de frecuencias	863 ... 870 MHz (Europa)
Intervalo de transmisión	10 min ... 24 h
<b>Conformidad con la directiva</b>	
Compatibilidad electromagnética	
Directiva 2014/30/UE	EN 301 489-1 V2.2.3:2019 EN 301 489-3 V2.1.1:2019 EN 301 489-17 V3.2.4:2020 EN 301 489-19 V2.1.1:2019
Equipos de terminales de radio y telecomunicaciones	
Directiva 2014/53/UE	EN 300 220-2 V3.1.1:2017 EN 300 328 V2.2.2:2019 EN 303 413 V1.1.1:2017
RoHS	
Directiva 2011/65/UE (RoHS)	EN 63000:2018
<b>Conformidad</b>	
Fuerza mec.soportable	EN 60947-5-2:2020 IEC 60947-5-2:2019
Resistencia a choques	EN 60947-5-2:2020 IEC 60947-5-2:2019
Resistencia a las vibraciones	EN 60947-5-2:2020 IEC 60947-5-2:2019
Condiciones climáticas	EN 60947-5-2:2020 IEC 60947-5-2:2019
<b>Condiciones ambientales</b>	
Temperatura ambiente	-25 ... 70 °C (-13 ... 158 °F)
Temperatura de almacenaje	-40 ... 85 °C (-40 ... 185 °F)
<b>Datos mecánicos</b>	
Grado de protección	IP66 / IP67
Material	
Carcasa	PC (UL94-V0)
Transductor	resina Epoxy/Mezcla de esferas de vidrio; espuma Poliuretano Carcasa: PBT
Masa	920 g
Dimensiones	
Altura	133 mm
Anchura	92 mm
Longitud	182 mm
<b>Ajustes de fábrica</b>	
Cono sónico	ancho
Intervalo de transmisión	24 h
Intervalo de medición	24 h

## Curva de características

### Curva de respuesta característica



## Información adicional

### Documentación adicional

Para la puesta en marcha, la parametrización y el uso del sensor, también existen unas breves instrucciones de puesta en marcha, un manual e información técnica adicional disponibles para su descarga en la página del producto en [www.pepperl-fuchs.com](http://www.pepperl-fuchs.com).

Fecha de publicación: 2024-03-19 Fecha de edición: 2024-03-19 : 70149230\_spa.pdf