



Ultraschall-Funksensor **WILSEN.sonic.distance** WS-UC7000-F406-B41-01-02-Y

- Batteriebetrieben
- Datenübertragung über LoRaWAN
- LoRaWAN-Downlink-Kanal für Abfrage und Anpassung von Parameterwerten
- Bluetooth-Schnittstelle für Inbetriebnahme, Parametrierung und Diagnose

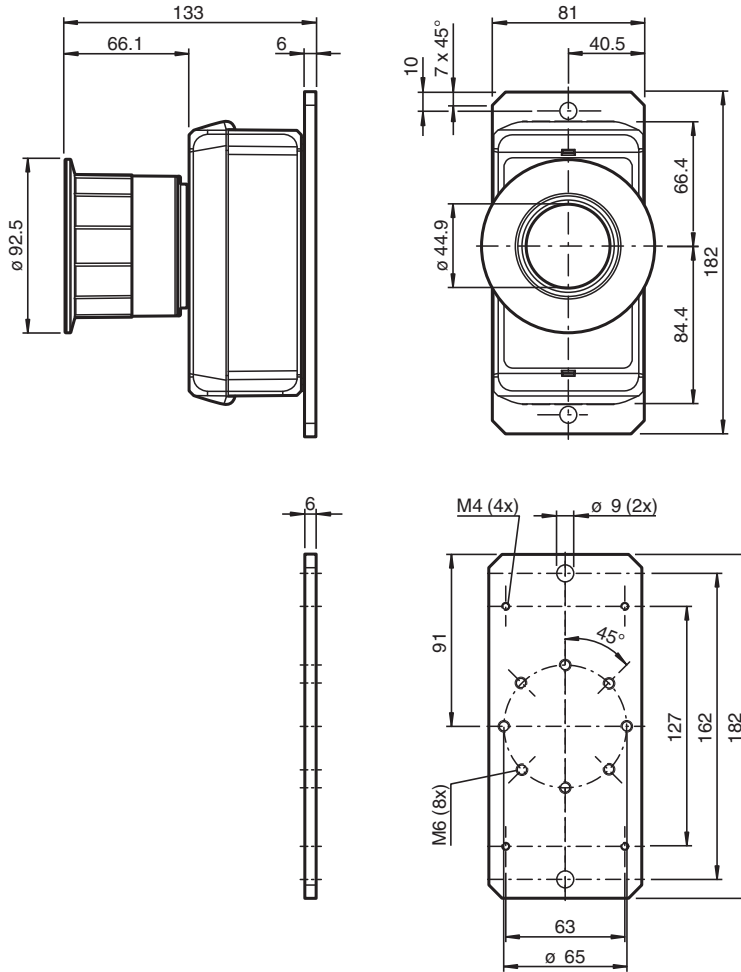
Ultraschall-Funksensor mit LoRaWAN-Schnittstelle, speziell für die Pegelmessung von Gewässern sowie zur Distanzmessung, Erfassungsbereich 500 ... 7000 mm, Auflösung 1 mm



Funktion

Der Ultraschall-Funksensor kann zur Fernüberwachung von Füllständen, Pegelständen und Abständen eingesetzt werden. Die genannten Messgrößen, sowie weitere Mess- und Zustandsdaten des Sensors werden in einstellbaren Zeitintervallen erfasst und an die Gegenstelle im LoRa-Netzwerk übertragen. Dort stehen die Daten zur Anzeige oder Weiterverarbeitung zur Verfügung. Über den Downlink-Kanal des Sensors kann vom LoRa-Netzwerk aus der Ferne auf den Sensor zwecks Abfrage oder Anpassung der Sensorparameterwerte zugegriffen werden. Eine Parametrierung kann auch über die zusätzlich im Sensor vorhandene Bluetooth-Schnittstelle unter Verwendung eines Mobilgeräts (Smartphone oder Tablet) und der zum Sensor gehörigen App WILSEN erfolgen.

Abmessungen



Technische Daten

Hauptsensor	
Erfassungsart	Ultraschall
Erfassungsbereich	500 ... 7000 mm
Blindzone	0 ... 500 mm
Auflösung	1 mm
Messintervall	10 min ... 24 h
Integrierte Sensorik	
GPS-Sensor	zur Geo-Positionsbestimmung
Erfassungshäufigkeit	30 min ... 24 h
Temperatursensor	
Auflösung	0,5 °C
Genauigkeit	± 2 °C
Elektrische Daten	
Stromversorgung	Hochleistungs-Lithium-Batterie 3,6 V , 13000 mAh Batterielebensdauer ca. 10 Jahre bei mitteleuropäischen Umgebungsbedingungen, 3 Messungen und Funkübertragungen pro Tag bei ausreichender Netzabdeckung.
Schnittstelle 1	
Schnittstellentyp	Bluetooth 5.0 LE
Sendeleistung	+ 8 dBm
Frequenzbereich	2402 ... 2480 MHz
Schnittstelle 2	
Schnittstellentyp	LoRaWAN
Spezifikation	LoRaWAN-Schnittstellen-Spezifikation V1.0.3

Veröffentlichungsdatum: 2024-03-19 Ausgabedatum: 2024-03-19 Dateiname: 70149231_ger.pdf

Beachten Sie „Allgemeine Hinweise zu Pepperl+Fuchs-Produktinformationen“.

Pepperl+Fuchs-Gruppe
www.pepperl-fuchs.com

USA: +1 330 486 0001
fa-info@us.pepperl-fuchs.com

Deutschland: +49 621 776 1111
fa-info@de.pepperl-fuchs.com

Singapur: +65 6779 9091
fa-info@sg.pepperl-fuchs.com

PEPPERL+FUCHS

Technische Daten

Gerätetyp	LoRaWAN-Klasse-A-Gerät
Downlink-Kanal	ja
Sendefrequenz	868 MHz
Sendeleistung	+ 8 dBm
Frequenzbereich	863 ... 870 MHz (Europa)
Übertragungsintervall	10 min ... 24 h
Richtlinienkonformität	
Elektromagnetische Verträglichkeit	
Richtlinie 2014/30/EU	EN 301 489-1 V2.2.3:2019 EN 301 489-3 V2.1.1:2019 EN 301 489-17 V3.2.4:2020 EN 301 489-19 V2.1.1:2019
Funkanlagen und Telekommunikationsendeinrichtungen	
Richtlinie 2014/53/EU	EN 300 220-2 V3.1.1:2017 EN 300 328 V2.2.2:2019 EN 303 413 V1.1.1:2017
RoHS	
Richtlinie 2011/65/EU (RoHS)	EN 63000:2018
Konformität	
Mech. Belastbarkeit	EN 60947-5-2:2020 IEC 60947-5-2:2019
Schockfestigkeit	EN 60947-5-2:2020 IEC 60947-5-2:2019
Schwingungsfestigkeit	EN 60947-5-2:2020 IEC 60947-5-2:2019
Klimatische Bedingungen	EN 60947-5-2:2020 IEC 60947-5-2:2019
Umgebungsbedingungen	
Umgebungstemperatur	-25 ... 70 °C (-13 ... 158 °F)
Lagertemperatur	-40 ... 85 °C (-40 ... 185 °F)
Mechanische Daten	
Schutzart	IP66 / IP67
Material	
Gehäuse	PC (UL94-V0)
Wandler	Epoxidharz/Glashohlkugelmischung; Schaum Polyurethan Gehäuse: PBT
Masse	920 g
Abmessungen	
Höhe	133 mm
Breite	92 mm
Länge	182 mm
Werkseinstellungen	
Schallkeule	breit
Übertragungsintervall	24 h
Messintervall	24 h

Veröffentlichungsdatum: 2024-03-19 Ausgabedatum: 2024-03-19 Dateiname: 70149231_ger.pdf

Beachten Sie „Allgemeine Hinweise zu Pepperl+Fuchs-Produktinformationen“.

Pepperl+Fuchs-Gruppe
www.pepperl-fuchs.com

USA: +1 330 486 0001
fa-info@us.pepperl-fuchs.com

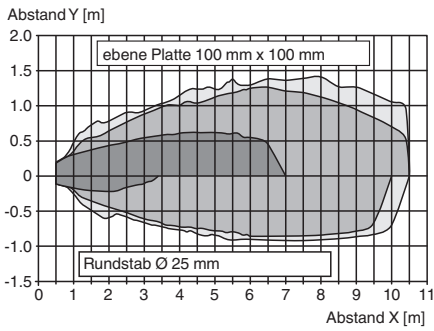
Deutschland: +49 621 776 1111
fa-info@de.pepperl-fuchs.com

Singapur: +65 6779 9091
fa-info@sg.pepperl-fuchs.com

 **PEPPERL+FUCHS**

Kennlinie

Charakteristische Ansprechkurve



Zusätzliche Informationen

Weitere Dokumentation

Für die Inbetriebnahme, Parametrierung und Anwendung des Sensors existieren zusätzlich eine Kurz-Inbetriebnahmeanleitung, ein Handbuch sowie weitere technische Informationen, die Sie über www.pepperl-fuchs.com von der Produktdetailseite herunterladen können.

Veröffentlichungsdatum: 2024-03-19 Ausgabedatum: 2024-03-19 Dateiname: 70149231_ger.pdf

Beachten Sie „Allgemeine Hinweise zu Pepperl+Fuchs-Produktinformationen“.

Pepperl+Fuchs-Gruppe
www.pepperl-fuchs.com

USA: +1 330 486 0001
fa-info@us.pepperl-fuchs.com

Deutschland: +49 621 776 1111
fa-info@de.pepperl-fuchs.com

Singapur: +65 6779 9091
fa-info@sg.pepperl-fuchs.com

