

# Module capteur/actuateur AS-Interface

## VBA-2E2A-G10-ZEJXE2J-1M-2V1-G

- Boîtier ultra-compact
- Contacts dorés et torsadés
- Boîtier en une pièce
- Degré de protection IP68 / IP69K
- Connexion directe via une sortie de câble

Module G10 ultra-compact, 2 entrées, 2 sorties



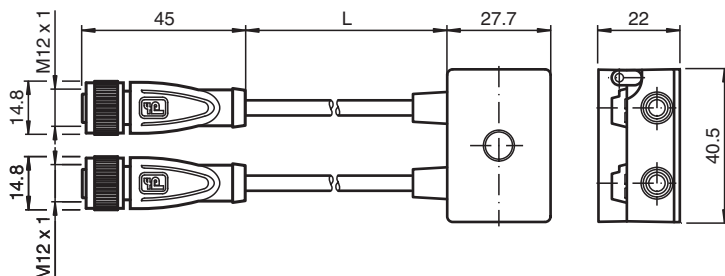
### Fonction

Le module G10 AS-Interface ultra-compact est adapté à une connexion à distance des actionneurs et commutateurs mécaniques dans un espace très restreint. Ce coffret monobloc dispose d'un indice de protection IP68/IP69K.

Le câble plat AS-Interface est connecté au moyen de broches de contact pointues plaquées or. L'emplacement exact des broches sur le câble est assuré par un mécanisme de pivot.

Les actionneurs et commutateurs mécaniques sont connectés au module via des prises M12. Plusieurs LED indiquent l'état actuel du brin AS-Interface et servent également aux diagnostics.

### Dimensions



### Données techniques

#### Caractéristiques générales

Type de nœud	Nœud A/B
Spécification AS-Interface	V3.0
Spécification de la passerelle	V3.0
profil	S-7.A.7
Code IO	7
Code ID	A
Code ID1	7
Code ID2	7
numéro de fichier UL	E223772 "For use in NFPA 79 Applications only"

#### Éléments de visualisation/réglage

Date de publication: 2023-03-28 Date d'édition: 2023-03-28 : 70149635\_fra.pdf

Reportez-vous aux « Remarques générales sur les informations produit de Pepperl+Fuchs ».

Groupe Pepperl+Fuchs  
www.pepperl-fuchs.com

États-Unis : +1 330 486 0001  
fa-info@us.pepperl-fuchs.com

Allemagne : +49 621 776 1111  
fa-info@de.pepperl-fuchs.com

Singapour : +65 6779 9091  
fa-info@sg.pepperl-fuchs.com



## Données techniques

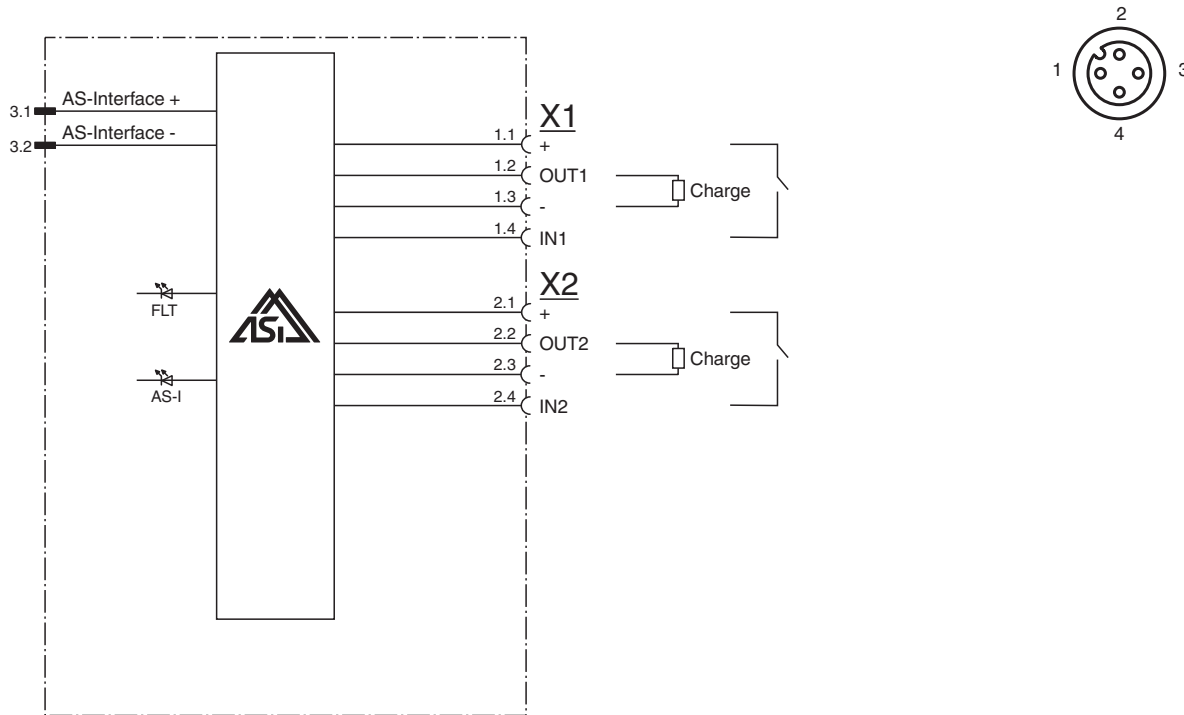
LED FAULT		affichage des erreurs ; LED rouge rouge : erreur de communication ou l'adresse est 0 rouge clignotant : surcharge alimentation du capteur ou sorties
LED AS-i		Tension AS-Interface; LED verte
<b>Caractéristiques électriques</b>		
Tension assignée d'emploi	$U_e$	18,5 ... 31,6 V d'AS-Interface
Courant assigné d'emploi	$I_e$	≤ 40 mA (sans entrées/sorties) / max. 200 mA
Classe de protection		III
Protection contre les surtensions		$U_e$ : Catégorie de protection contre les surtensions III, alimentations en tension à séparation sûre (PELV)
<b>Entrée</b>		
nombre/type		2 entrées pour capteurs à 2 ou 3 fils (PNP), DC
Alimentation		de AS-Interface
Tension		≤ $U_e$
intensité de courant maximal admissible		≤ 150 mA Courant total , résistant aux surcharges et aux courts-circuits
Courant d'entrée		≤ 8 mA (limitation interne)
Point de commutation		
0 (non amorti)		≤ 0,5 mA
1 (amorti)		≥ 2 mA
temporisation du signal		< 1 ms (entrée/AS-Interface)
<b>Sortie</b>		
nombre/type		2 sorties électroniques, PNP, résistant à la surcharge et aux courts-circuits
Alimentation		de AS-Interface
Tension		≥ ( $U_e$ - 9,0 V)
intensité de courant maximal admissible		≤ 150 mA Courant total , résistant aux surcharges et aux courts-circuits
<b>Conformité aux directives</b>		
Compatibilité électromagnétique		
Directive CEM selon 2014/30/EU		EN 62026-2:2013
<b>Conformité aux normes</b>		
Degré de protection		EN 60529:2000
norme de bus de terrain		EN 62026-2:2013
Emission d'interférence		EN 61000-6-4:2011
AS-Interface		EN 62026-2:2013
Immunité		EN 61000-6-2:2005 , EN 62026-2:2013
<b>Agréments et certificats</b>		
Agrément UL		cULus Listed, Type 1 enclosure
Température ambiante maximale autorisée		max. 65 °C (max. 149 °F)
<b>Conditions environnementales</b>		
Température ambiante		-25 ... 70 °C (-13 ... 158 °F)
Température de stockage		-40 ... 85 °C (-40 ... 185 °F)
Tenue aux chocs et aux vibrations		30 g, 11 ms dans six directions trois chocs 10 g, 16 ms dans six directions 1 000 chocs
Résistance aux vibrations		0,75 mm 10 ... 57 Hz , 5 g 57 ... 150 Hz, 20 cycles
<b>Caractéristiques mécaniques</b>		
Degré de protection		Boîtier : IP67 IP67 / IP68 / IP69K avec câble plat VAZ-FK-S-* Douille M12 : IP67/IP68/IP69K
Raccordement		AS-Interface: AS-Interface câble plat Entrées/sorties et connecteur correspondant : X1 & X2, Prise M12, 4 broches, codage A, conforme à la norme IEC 61076-2-101:2012
<b>Matériau</b>		
contacts		CuSn / Au
Boîtier		PBT PC
Poignée		PUR, noir
Câble		PUR
vis de fixation		Acier inox 1.4305 / AISI 303

Date de publication: 2023-03-28 Date d'édition: 2023-03-28 : 70149635\_fra.pdf

## Données techniques

Câble		
Diamètre d'enveloppe		Ø4,3 mm
Couleur		noir
Fils		4 x 0,34 mm <sup>2</sup>
Longueur	L	1 m
Masse		100 g
Couple de serrage des vis de fixation		1,65 Nm
Presse-étoupe de vis de fixation		0,4 Nm

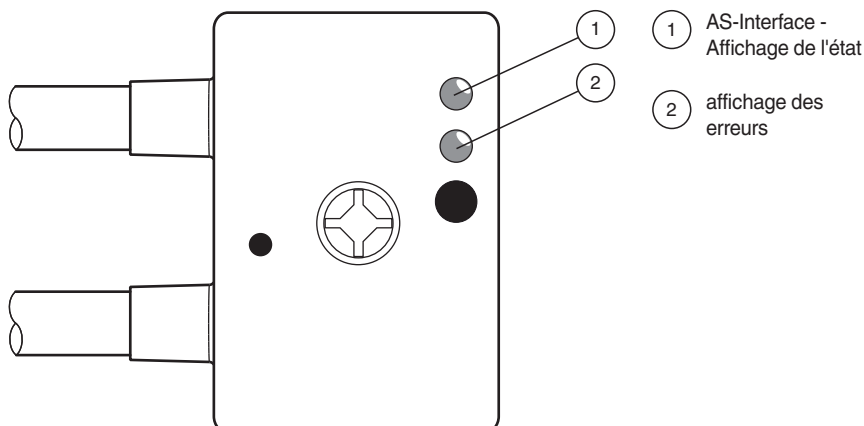
## Affectation des broches



## Connexion

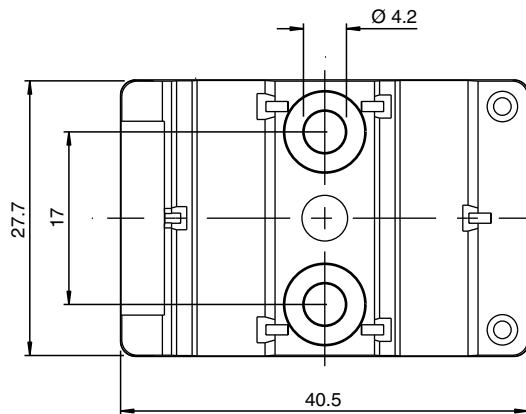
Ne raccordez pas les entrées et les sorties alimentées par l'AS-Interface ou une alimentation auxiliaire via le boîtier de raccordement à des circuits d'alimentation et de signal à potentiels externes.

## Indication



Date de publication: 2023-03-28 Date d'édition: 2023-03-28 : 70149635\_fra.pdf

## Montage



Le dispositif peut être vissé sur une surface de montage plane à l'aide de deux vis de fixation M4. Les vis de fixation ne sont pas fournies.

## Programmation

**Bits de données**  
(fonction via AS-Interface)


Bit de données	Entrée	Sortie
D0	IN1	OUT1
D1	IN2	OUT2
D2	IN1	OUT1
D3	IN2	OUT2

**Bits de paramètre**  
(programmable via AS-Interface)

Bit de paramètre	Fonction
P0	Contrôle des communications P0=0 contrôle désactivé, les sorties conservent leur état en cas d'échec de communication P0=1 contrôle activé, en cas d'échec de communication, les sorties sont désactivées, paramètres par défaut
P1	Filtre d'entrée P1=0 filtre d'entrée activé, suppression d'impulsion $\leq 2$ ms P1=1 filtre d'entrée désactivé, paramètres par défaut
P2	Mode synchrone P2=0 Mode synchrone activé P2=1 Mode synchrone désactivé, paramètre par défaut
P3	non utilisé

## Programmation

## Accessoires

	<b>VAZ-PK-FK-0,2M-V1-W</b>	Câble d'adaptateur du G10-module vers la console de programmation portable
---	----------------------------	--