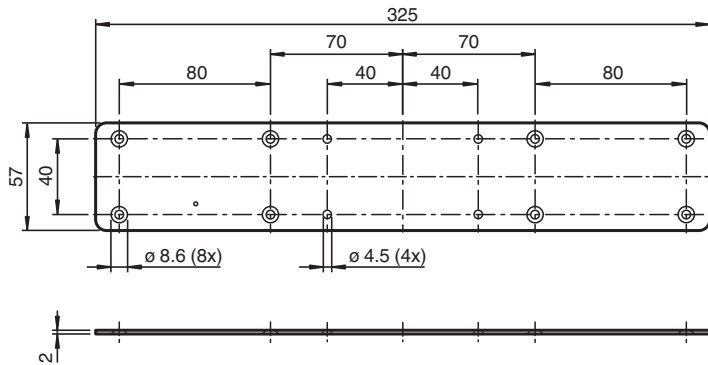


Plaque de connexion WCS-MV1



Plaque de connexion pour têtes de lecture WCS3B-LS221-U1 et WCS3B-LS221-U2

Dimensions



Données techniques

Caractéristiques mécaniques

Matériau	AISI 304
Dimensions	(l. x H. x P.) 325 mm x 57 mm x 2 mm

Informations générales

Volume de livraison	Plaque de connexion 8 vis M4 x 8 conformément à la norme DIN EN ISO 7046, V4A
---------------------	--

Date de publication: 2023-05-30 Date d'édition: 2023-06-01 : 70150050_fra.pdf

Reportez-vous aux « Remarques générales sur les informations produit de Pepperl+Fuchs ».

Groupe Pepperl+Fuchs
www.pepperl-fuchs.com

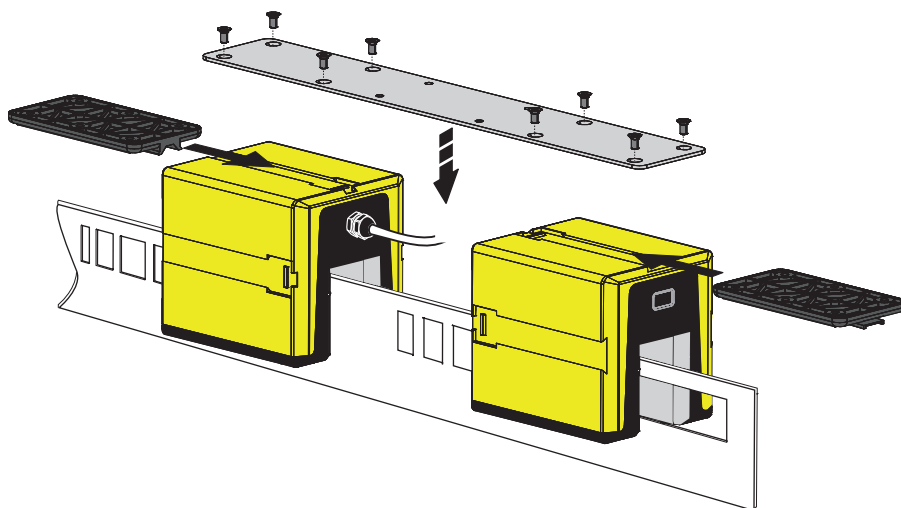
États-Unis : +1 330 486 0001
fa-info@us.pepperl-fuchs.com

Allemagne : +49 621 776 1111
fa-info@de.pepperl-fuchs.com

Singapour : +65 6779 9091
fa-info@sg.pepperl-fuchs.com

PEPPERL+FUCHS

Montage



Date de publication: 2023-05-30 Date d'édition: 2023-06-01 : 70150050_fra.pdf

Reportez-vous aux « Remarques générales sur les informations produit de Pepperl+Fuchs ».

Groupe Pepperl+Fuchs
www.pepperl-fuchs.com

États-Unis : +1 330 486 0001
fa-info@us.pepperl-fuchs.com

Allemagne : +49 621 776 1111
fa-info@de.pepperl-fuchs.com

Singapour : +65 6779 9091
fa-info@sg.pepperl-fuchs.com

pf PEPPERL+FUCHS