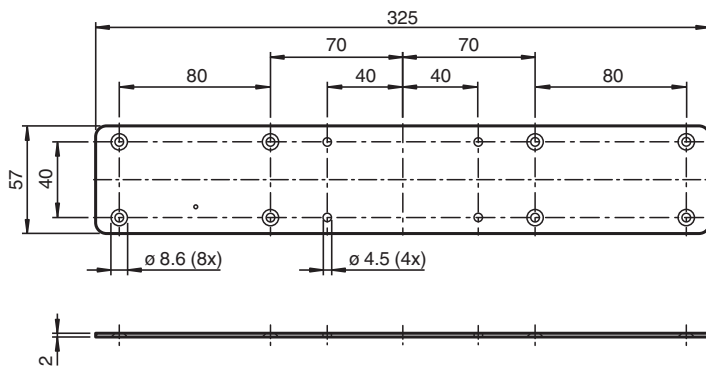


Placa de conexión WCS-MV1



Placa de conexión para cabezales de lectura WCS3B-LS221-U1 y WCS3B-LS221-U2

Dimensiones



Datos técnicos

Datos mecánicos

Material	AISI 304
Dimensiones	(A x L x H) 325 mm x 57 mm x 2 mm

Información general

Volumen de suministro	Placa de conexión 8 tornillos M4 x 8 Conforme a DIN EN ISO 7046, V4A
-----------------------	---

Fecha de publicación: 2023-05-30 Fecha de edición: 2023-06-01 : 70150050_spa.pdf

Consulte "Notas generales sobre la información de los productos de Pepperl+Fuchs".

Pepperl+Fuchs Group
www.pepperl-fuchs.com

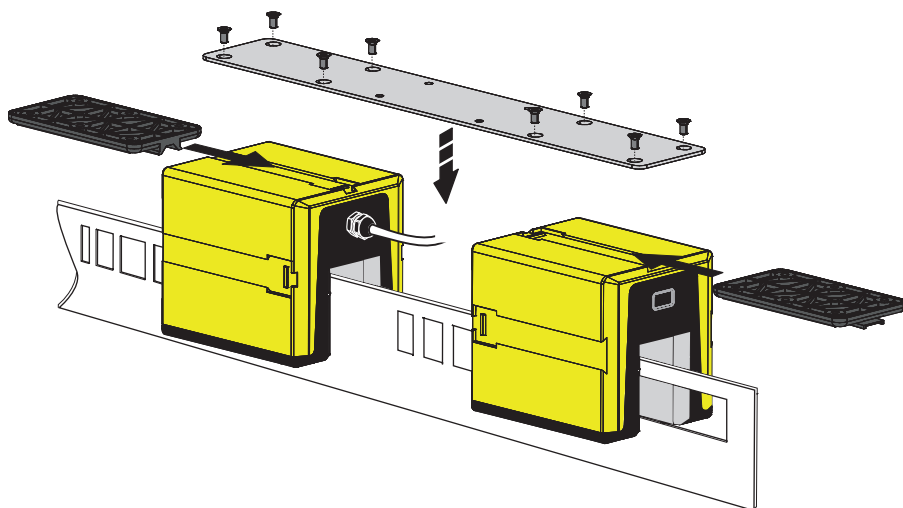
EE. UU.: +1 330 486 0001
fa-info@us.pepperl-fuchs.com

Alemania: +49 621 776 1111
fa-info@de.pepperl-fuchs.com

Singapur: +65 6779 9091
fa-info@sg.pepperl-fuchs.com

PF PEPPERL+FUCHS

Montaje



Fecha de publicación: 2023-05-30 Fecha de edición: 2023-06-01 : 70150050_spa.pdf

Consulte "Notas generales sobre la información de los productos de Pepperl+Fuchs".

Pepperl+Fuchs Group
www.pepperl-fuchs.com

EE. UU.: +1 330 486 0001
fa-info@us.pepperl-fuchs.com

Alemania: +49 621 776 1111
fa-info@de.pepperl-fuchs.com

Singapur: +65 6779 9091
fa-info@sg.pepperl-fuchs.com

 **PEPPERL+FUCHS**