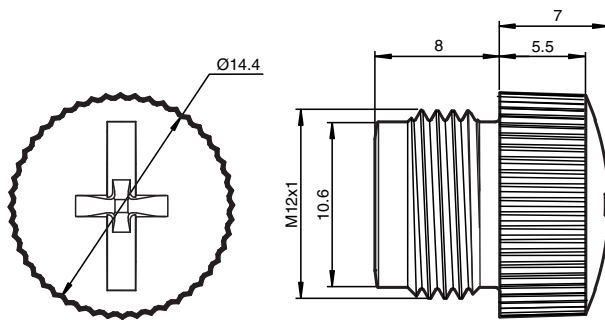




Blindstopfen VAZ-V1-B3L

Blindstopfen für M12-Buchsen

Abmessungen





Technische Daten

Mechanische Daten

Schutzklasse	Mit diesem Blindstopfen kann eine beim Endgerät angegebene IP-Schutzart von bis zu IP68/69K erreicht werden.
Anschluss	M12 x 1
Material	PA66 GF25, UL94V0
Montage	Kreuzschlitz-Schraubendreher Phillips H3 Gr. 3 Schlitzschraubendreher Klinge 1,2 x 8 oder 1,6 x 10 Rändelwerkzeug MH V1-BIT M12
Anzugsmoment Befestigungsschrauben	0,4 Nm
Hinweis	Auch für Buchsen mit L-Kodierung geeignet.

Zubehör

	MH V1-BIT M12	Steckaufsatz für M12
	MH V1-SCREWDRIVER	Drehmomentschraubendreher (0,6 Nm)

Veröffentlichungsdatum: 2022-03-21 Ausgabedatum: 2022-03-21 Dateiname: 70150256_ger.pdf

Beachten Sie „Allgemeine Hinweise zu Pepperl+Fuchs-Produktinformationen“.

Pepperl+Fuchs-Gruppe
www.pepperl-fuchs.com

USA: +1 330 486 0001
fa-info@us.pepperl-fuchs.com

Deutschland: +49 621 776 1111
fa-info@de.pepperl-fuchs.com

Singapur: +65 6779 9091
fa-info@sg.pepperl-fuchs.com

 **PEPPERL+FUCHS**