

# SMART-Transmitterspeisegerät KCD2-STC-Ex1

- 1-kanalige Trennbarriere
- 24 V DC-Versorgung (Power Rail)
- Eingang für 2-Draht-SMART-Transmitter und Stromquellen
- Ausgang für 4 mA ... 20 mA oder 1 V ... 5 V
- Gehäusebreite 12,5 mm
- Bis SIL 2 (SC 3) gemäß IEC/EN 61508



## Funktion

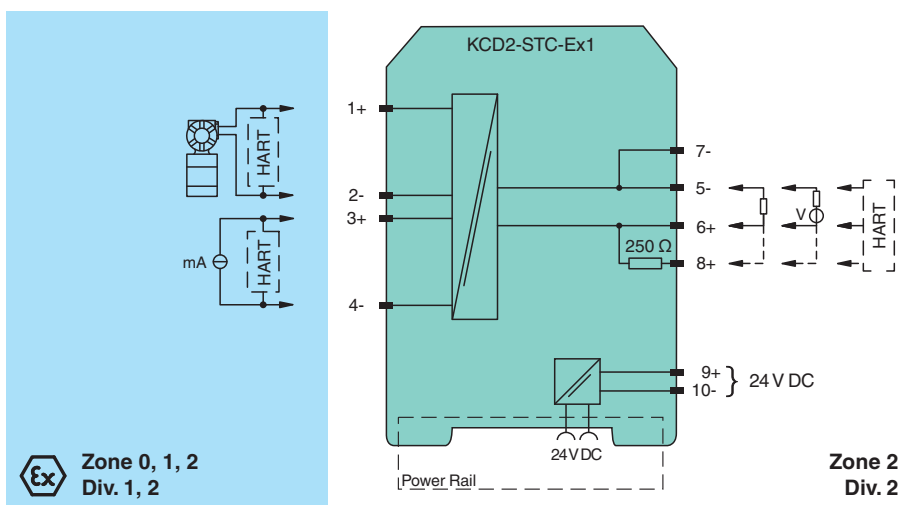
Diese Trennbarriere eignet sich für eigensichere Anwendungen. Das Gerät speist 2-Draht-SMART-Transmitter im explosionsgefährdeten Bereich und eignet sich auch für 2-Draht-SMART-Stromquellen. Das analoge Eingangssignal wird als galvanisch getrennter Stromwert in den sicheren Bereich übertragen. Dem Eingangssignal können auf der Ex- oder Nicht-Ex-Seite binäre Signale überlagert werden, die bidirektional übertragen werden. Über DIP-Schalter ist die Betriebsart des Ausgangs als Stromquelle, Stromsenke oder Spannungsquelle wählbar. Bei zu geringem HART-Kommunikationswiderstand im Steuerkreis kann der interne Widerstand von 250 Ω zwischen den Klemmen 6 und 8 verwendet werden. In die Geräteklemmen sind Prüfbuchsen für den Anschluss von HART-Kommunikatoren integriert.

## Anwendung

Das Gerät unterstützt die folgenden SMART-Protokolle:

- HART
- BRAIN

## Anschluss



## Technische Daten

### Allgemeine Daten

Signaltyp

Analogeingang

Beachten Sie „Allgemeine Hinweise zu Pepperl+Fuchs-Produktinformationen“.

Pepperl+Fuchs-Gruppe  
www.pepperl-fuchs.com

USA: +1 330 486 0002  
pa-info@us.pepperl-fuchs.com

Deutschland: +49 621 776 2222  
pa-info@de.pepperl-fuchs.com

Singapur: +65 6779 9091  
pa-info@sg.pepperl-fuchs.com

**PF** PEPPERL+FUCHS

**Technische Daten**

<b>Kenndaten funktionale Sicherheit</b>		
Sicherheits-Integritätslevel (SIL)		SIL 2
Systematische Eignung (SC)		SC 3
<b>Versorgung</b>		
Anschluss		Power Rail oder Klemmen 9+, 10-
Bemessungsspannung	$U_r$	19 ... 30 V DC
Welligkeit		≤ 10 %
Bemessungsstrom	$I_r$	≤ 45 mA bei 24 V und 20 mA Ausgang Betriebsart Quelle
Verlustleistung		≤ 800 mW
Leistungsaufnahme		≤ 1,1 W
<b>Eingang</b>		
Anschlussseite		Feldseite
Anschluss		Klemmen 1+, 2-; 3+, 4-
Eingangssignal		4 ... 20 mA begrenzt auf ca. 26 mA
Leerlaufspannung/Kurzschlussstrom		Klemmen 1+, 2-: 22 V / 26 mA
Spannungsfall		Klemmen 3+, 4- : ca. 5 V
Verfügbare Spannung		Klemmen 1+, 2-: ≥ 15 V bei 20 mA ; ≥ 18 V bei 4 mA
<b>Ausgang</b>		
Anschlussseite		Steuerungsseite
Anschluss		Klemmen 5-, 6+ Klemmen 5-, 8+ für HART-Widerstand
Last		0 ... 350 Ω (Betriebsart Quelle)
Ausgangssignal		Betriebsart Quelle: 4 ... 20 mA oder 1 ... 5 V (interner Widerstand: 250 Ω, 0,1 %) Betriebsart Senke: 4 ... 20 mA, Betriebsspannung 10 ... 30 V Bei zusätzlichen internen und externen Lasten (z. B. Klemme +8) muss der Spannungsfall beachtet werden, z. B. 250 Ω x 20 mA = 5 V.
Welligkeit		20 mV <sub>rms</sub>
<b>Übertragungseigenschaften</b>		
Abweichung		bei 20 °C (68 °F) < 0,1 % des Gesamtbereichs, inkl. Nichtlinearität und Hysterese (Betriebsart Quelle und Senke 4 ... 20 mA) ≤ ± 0,2 % inkl. Nichtlinearität und Hysterese (Betriebsart Quelle 1 ... 5 V)
Einfluss der Umgebungstemperatur		< 2 µA/K (-20 ... 70 °C (-4 ... 158 °F)); < 4 µA/K (-40 ... -20 °C (-40 ... -4 °F)) (Betriebsart Quelle und Senke 4 ... 20mA) < 0,5 mV/K (-20 ... 70 °C (-4 ... 158 °F)); < 1mV/K (-40 ... -20 °C (-40 ... -4 °F)) (Betriebsart Quelle 1...5 V)
Frequenzbereich		Feldseite zu Steuerungsseite: Bandbreite bei 0,5 V <sub>ss</sub> -Signal 0 ... 3 kHz (-3 dB) Steuerungsseite zu Feldseite: Bandbreite bei 0,5 V <sub>ss</sub> -Signal 0 ... 3 kHz (-3 dB)
Einschwingzeit		≤ 50 ms
Anstiegs-/Abfallzeit		≤ 10 ms
<b>Galvanische Trennung</b>		
Eingang/Ausgang		Basisisolierung nach IEC/EN 61010-1, Bemessungsisolationsspannung 300 V <sub>eff</sub>
Eingang/Versorgung		verstärkte Isolierung nach IEC/EN 61010-1, Bemessungsisolationsspannung 300 V <sub>eff</sub>
Ausgang/Versorgung		Basisisolierung nach IEC/EN 61010-1, Bemessungsisolationsspannung 300 V <sub>eff</sub>
<b>Anzeigen/Einstellungen</b>		
Anzeigeelemente		LED
Bedienelemente		DIP-Schalter
Konfiguration		über DIP-Schalter
Beschriftung		Platz für Beschriftung auf der Frontseite
<b>Richtlinienkonformität</b>		
Elektromagnetische Verträglichkeit		
Richtlinie 2014/30/EU		EN 61326-1:2013 (Industriebereiche)
<b>Konformität</b>		
Elektromagnetische Verträglichkeit		NE 21:2017 EN 61326-3-2:2018
Schutzart		IEC 60529:2001
Schutz gegen elektrischen Schlag		UL 61010-1:2019

Veröffentlichungsdatum: 2023-10-27 Ausgabedatum: 2023-10-27 Dateiname: 70150439\_ger.pdf

Beachten Sie „Allgemeine Hinweise zu Pepperl+Fuchs-Produktinformationen“.

Pepperl+Fuchs-Gruppe  
www.pepperl-fuchs.com

USA: +1 330 486 0002  
pa-info@us.pepperl-fuchs.com

Deutschland: +49 621 776 2222  
pa-info@de.pepperl-fuchs.com

Singapur: +65 6779 9091  
pa-info@sg.pepperl-fuchs.com



## Technische Daten

<b>Umgebungsbedingungen</b>		
Umgebungstemperatur		-40 ... 70 °C (-40 ... 158 °F)
<b>Mechanische Daten</b>		
Schutzart		IP20
Anschluss		Schraubklemmen
Masse		ca. 100 g
Abmessungen		12,5 x 119 x 114 mm (B x H x T) , Gehäusetyp A2
Befestigung		auf 35-mm-Hutschiene nach EN 60715:2001
<b>Daten für den Einsatz in Verbindung mit explosionsgefährdeten Bereichen</b>		
EU-Baumusterprüfbescheinigung		CESI 06 ATEX 021 X
Kennzeichnung		⊕ II (1)G [Ex ia Ga] IIC ⊕ II (1)D [Ex ia Da] IIIC ⊕ I (M1) [Ex ia Ma] I
Eingang		Ex ia
<b>Versorgung</b>		
Sicherheitst. Maximalspannung	U <sub>m</sub>	250 V AC (Achtung! U <sub>m</sub> ist keine Bemessungsspannung.)
<b>Betriebsmittel</b>		
Klemmen 1+, 2-		
Spannung	U <sub>o</sub>	25,2 V
Strom	I <sub>o</sub>	100 mA
Leistung	P <sub>o</sub>	630 mW
Innere Kapazität	C <sub>i</sub>	5,7 nF
Innere Induktivität	L <sub>i</sub>	vernachlässigbar
<b>Betriebsmittel</b>		
Klemmen 3+, 4-		
Spannung	U <sub>i</sub>	30 V
Strom	I <sub>i</sub>	128 mA
Leistung	P <sub>i</sub>	1000 mW
Spannung	U <sub>o</sub>	7,2 V
Strom	I <sub>o</sub>	100 mA
Leistung	P <sub>o</sub>	25 mW
Innere Kapazität	C <sub>i</sub>	5,7 nF
Innere Induktivität	L <sub>i</sub>	vernachlässigbar
<b>Zertifikat</b>		
Kennzeichnung		⊕ II 3G Ex ec IIC T4 Gc
<b>Galvanische Trennung</b>		
Eingang/Ausgang		sichere galvanische Trennung nach IEC/EN 60079-11, Scheitelwert der Spannung 375 V
Eingang/Versorgung		sichere galvanische Trennung nach IEC/EN 60079-11, Scheitelwert der Spannung 375 V
<b>Richtlinienkonformität</b>		
Richtlinie 2014/34/EU		EN IEC 60079-0:2018 , EN 60079-11:2012 , EN IEC 60079-7:2015+A1:2018
<b>Internationale Zulassungen</b>		
<b>FM-Zulassung</b>		
FM-Zertifikat		FM 18 CA 0116 X , FM 19 US 0117 X
Control Drawing		116-0469 (cFMus)
<b>UL-Zulassung</b>		
Control Drawing		116-0459 (cULus)
<b>IECEx-Zulassung</b>		
IECEx-Zertifikat		IECEx CES 06.0001X
IECEx-Kennzeichnung		[Ex ia Ga] IIC , [Ex ia Da] IIIC , [Ex ia Ma] I Ex ec IIC T4 Gc
<b>Allgemeine Informationen</b>		
Ergänzende Informationen		Beachten Sie, soweit zutreffend, die Zertifikate, Konformitätserklärungen, Betriebsanleitungen und Handbücher. Diese Informationen finden Sie unter <a href="http://www.pepperl-fuchs.com">www.pepperl-fuchs.com</a> .

Veröffentlichungsdatum: 2023-10-27 Ausgabedatum: 2023-10-27 Dateiname: 70150439\_ger.pdf

Beachten Sie „Allgemeine Hinweise zu Pepperl+Fuchs-Produktinformationen“.

 Pepperl+Fuchs-Gruppe  
[www.pepperl-fuchs.com](http://www.pepperl-fuchs.com)

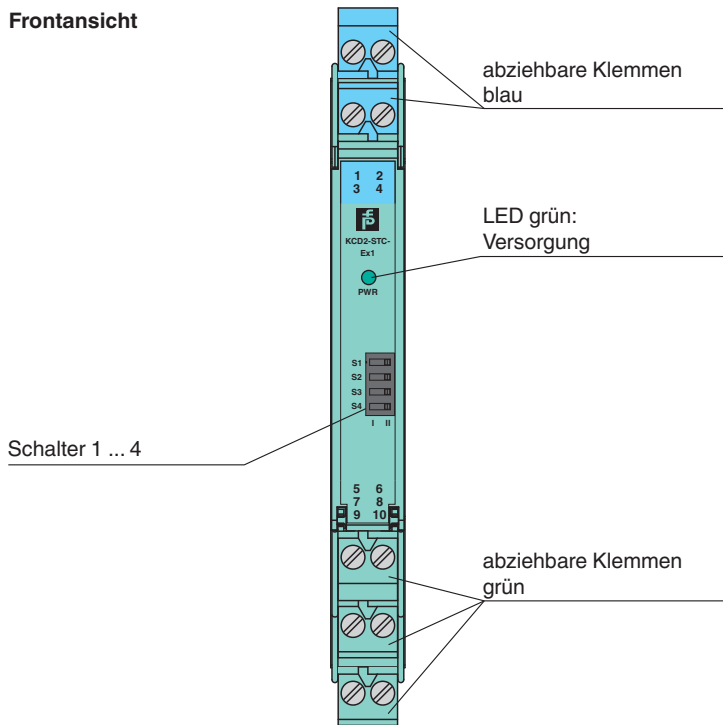
 USA: +1 330 486 0002  
[pa-info@us.pepperl-fuchs.com](mailto:pa-info@us.pepperl-fuchs.com)

 Deutschland: +49 621 776 2222  
[pa-info@de.pepperl-fuchs.com](mailto:pa-info@de.pepperl-fuchs.com)

 Singapur: +65 6779 9091  
[pa-info@sg.pepperl-fuchs.com](mailto:pa-info@sg.pepperl-fuchs.com)
 **PEPPERL+FUCHS**

**Aufbau**

Frontansicht



Veröffentlichungsdatum: 2023-10-27 Ausgabedatum: 2023-10-27 Dateiname: 70150439\_ger.pdf

Beachten Sie „Allgemeine Hinweise zu Pepperl+Fuchs-Produktinformationen“.

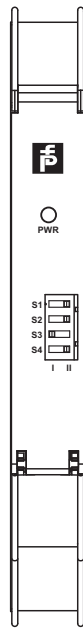
Pepperl+Fuchs-Gruppe  
www.pepperl-fuchs.com

USA: +1 330 486 0002  
pa-info@us.pepperl-fuchs.com

Deutschland: +49 621 776 2222  
pa-info@de.pepperl-fuchs.com

Singapur: +65 6779 9091  
pa-info@sg.pepperl-fuchs.com

**Konfiguration**



**Schaltereinstellungen Ausgang**

Betriebsart	S1	S2	S3	S4
Ausgang als Stromquelle 4 ... 20 mA	II	II	I	II
Ausgang als Spannungsquelle 1 ... 5 V	II	II	I	I
Ausgang als Stromsenke 4 ... 20 mA	II	I	II	II

Werkseinstellung: Ausgang als Stromquelle 4 ... 20 mA

Veröffentlichungsdatum: 2023-10-27 Ausgabedatum: 2023-10-27 Dateiname: 70150439\_ger.pdf

Beachten Sie „Allgemeine Hinweise zu Pepper+Fuchs-Produktinformationen“.

Pepper+Fuchs-Gruppe  
www.pepperl-fuchs.com

USA: +1 330 486 0002  
pa-info@us.pepperl-fuchs.com

Deutschland: +49 621 776 2222  
pa-info@de.pepperl-fuchs.com

Singapur: +65 6779 9091  
pa-info@sg.pepperl-fuchs.com