

# Encoder incremental

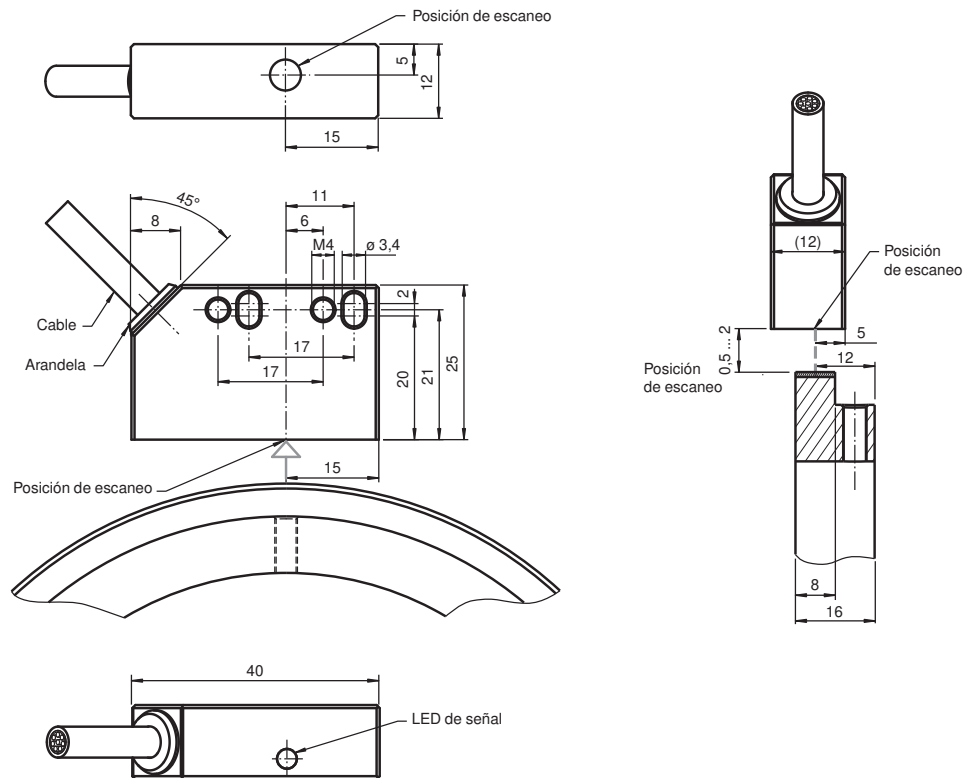
## MNIR50-PL0010-0-7UD1-LDY-00:01

- Encoder giratorio rentable sin cojinetes para medir la velocidad rotacional
- Instalación sencilla
- Alto grado de protección (IP67)
- Anillos magnéticos resistentes y flexibles

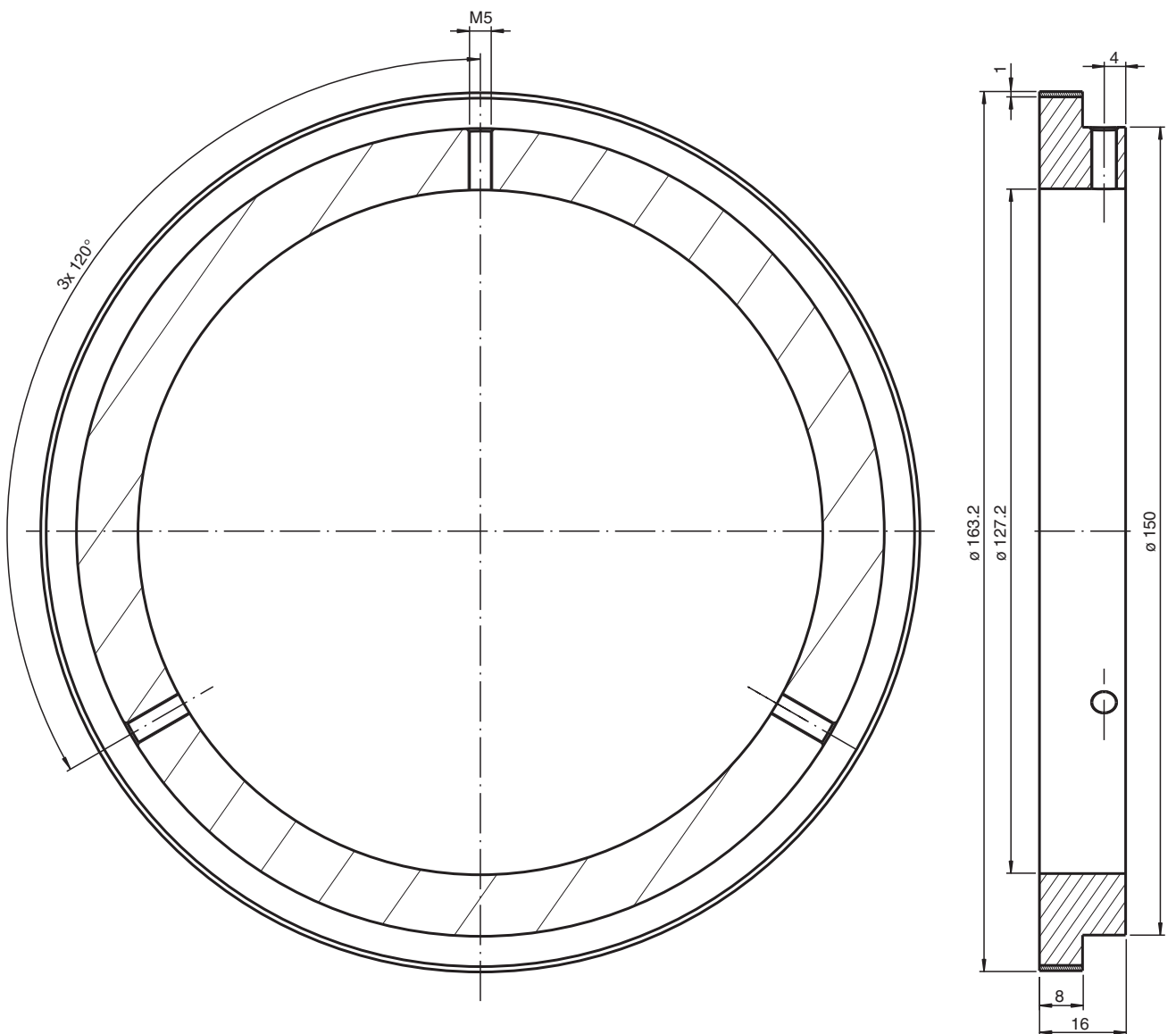
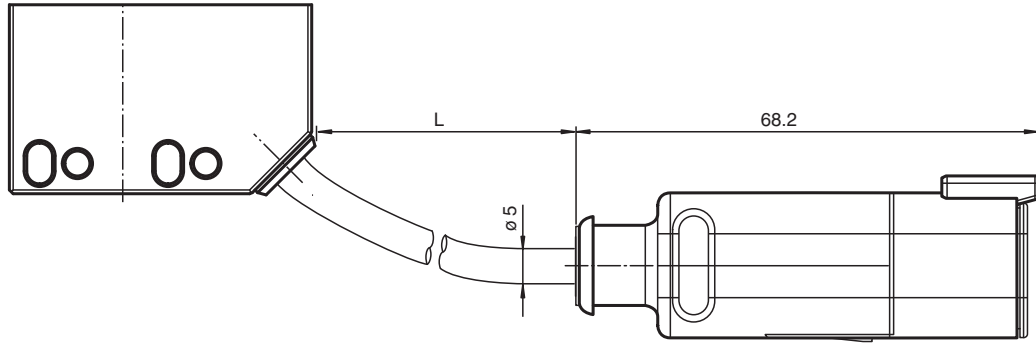
Encoder incremental magnético para muestreo sin contacto de una rueda magnética



### Dimensiones



**Dimensiones**



Fecha de publicación: 2022-12-19 Fecha de edición: 2022-12-19 : 70150827\_spa.pdf

**Datos técnicos**

**Datos generales**

Modo de detección: Exploración magnética

Consulte "Notas generales sobre la información de los productos de Pepperl+Fuchs".

Pepperl+Fuchs Group  
www.pepperl-fuchs.com

EE. UU.: +1 330 486 0001  
fa-info@us.pepperl-fuchs.com

Alemania: +49 621 776 1111  
fa-info@de.pepperl-fuchs.com

Singapur: +65 6779 9091  
fa-info@sg.pepperl-fuchs.com

**PF PEPPERL+FUCHS**

## Datos técnicos

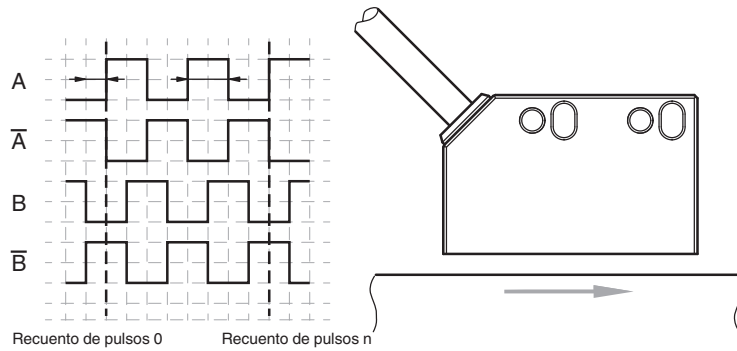
Número de impulsos		1020
Número UL File		E223176 "For use in NFPA 79 Applications only" , if UL marking is marked on the product.
<b>Datos característicos de seguridad funcional</b>		
MTTF <sub>d</sub>		942 a
Duración de servicio (T <sub>M</sub> )		20 a
Factor de cobertura de diagnóstico (DC)		0 %
<b>Elementos de indicación y manejo</b>		
LED verde		Indicación de operación
<b>Datos eléctricos</b>		
Tensión de trabajo	U <sub>B</sub>	4,75 ... 30 V CC
Corriente en vacío	I <sub>0</sub>	máx. 55 mA
<b>Salida</b>		
Tipo de salida		push-pull, incremental
Caída de tensión	U <sub>d</sub>	< 2,5 V
Corriente de carga		por canal un máx. de 30 mA , protegido contra cortocircuito (por canal max. 20 mA, protegido contra cortocircuito)
Frecuencia de salida		máx. 800 kHz
<b>Conexión</b>		
Conector		L = latiguillo de 0,3 m con conector alemán DTM04-6P
Cable		Ø4,7 mm; 4 x 2 x 0; 128 mm <sup>2</sup>
<b>Conformidad con la normativa</b>		
Grado de protección		DIN EN 60529, IP67, IP68
Control climático		DIN EN 60068-2-30
Aviso de perturbación		EN 61000-6-4:2007/A1:2011
Resistencia a la perturbación		EN 61000-6-2:2005
Resistencia a choques		DIN EN 60068-2-27, 200 g, 6 ms
Resistencia a las vibraciones		DIN EN 60068-2-6, 40 g, 10 ... 2000 Hz
<b>Autorizaciones y Certificados</b>		
Autorización UL		cULus Listed, General Purpose, Class 2 Power Source, Type 1 enclosure , if UL marking is marked on the product. Adaptadores con cableado de campo disponibles previa solicitud
Temperatura ambiente permisible máxima		max. 80 °C (max. 176 °F)
<b>Condiciones ambientales</b>		
Temperatura de trabajo		-40 ... 100 °C (-40 ... 212 °F)
Temperatura de almacenaje		-40 ... 100 °C (-40 ... 212 °F)
<b>Datos mecánicos</b>		
Material		
Carcasa		PA
Cable		PUR
Rueda magnética		acero 1.4021 (AISI 420) caucho curado relleno de ferrita
Masa		aprox. 760 g
Velocidad de rotación		máx. 3000 min <sup>-1</sup>

## Indicación

File not found

**Funcionamiento**

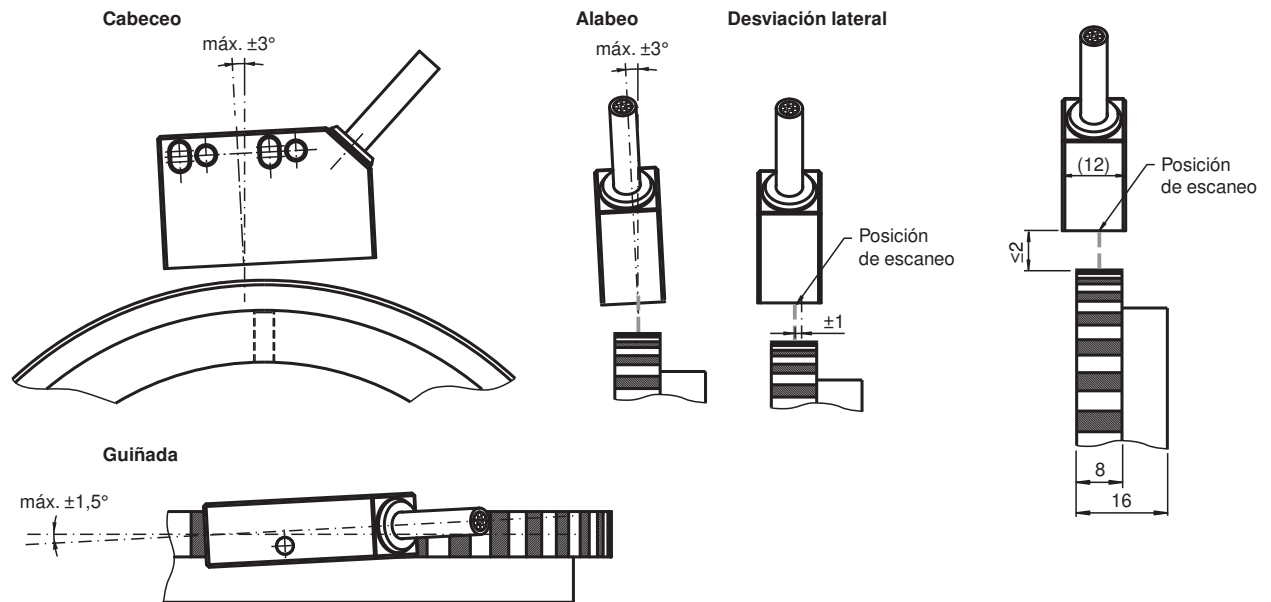
**Señales de salida**



**Condiciones de instalación**

Desviación angular permitida en función de las dimensiones nominales

Dimensiones nominales básicas para la alineación



Fecha de publicación: 2022-12-19 Fecha de edición: 2022-12-19 : 70150827\_spa.pdf

## Conexión

Señal	Conector Deutsch DTM04-P6, 6 pines
+U <sub>b</sub>	1
GND	2
A	3
$\bar{A}$	4
B	5
$\bar{B}$	6
Disposición de pines	