

Encoder incremental

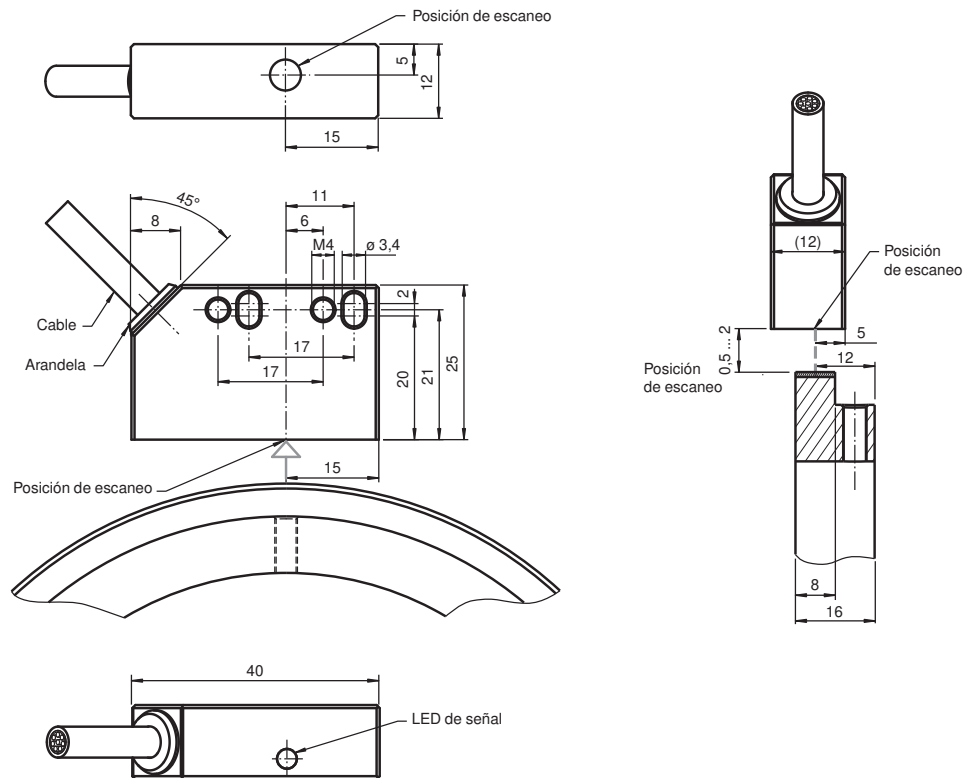
MNIR50-PL0016-0-7UD1-LDY-00:01

- Encoder giratorio rentable sin cojinetes para medir la velocidad rotacional
- Instalación sencilla
- Alto grado de protección (IP67)
- Anillos magnéticos resistentes y flexibles

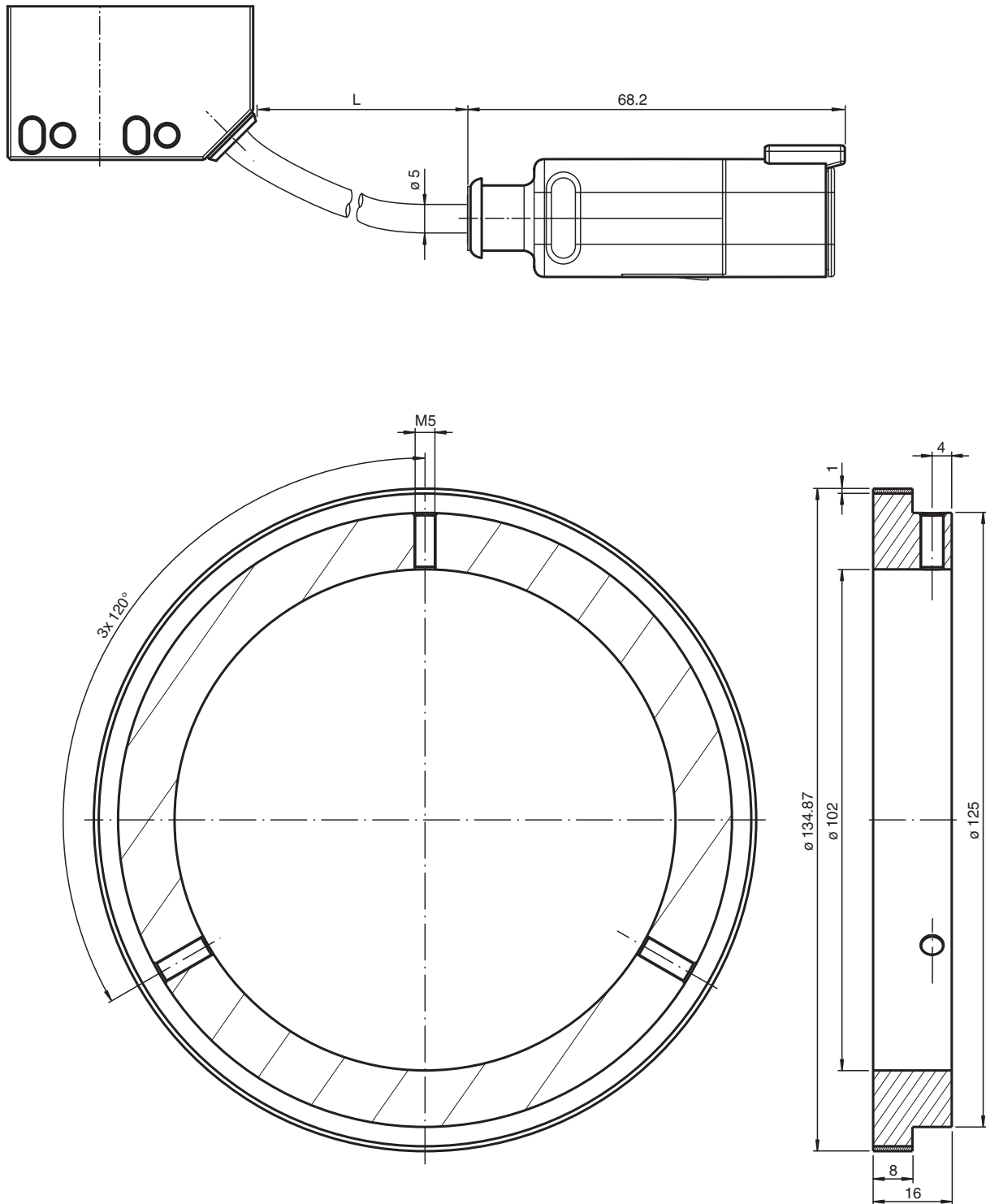
Encoder incremental magnético para muestreo sin contacto de una rueda magnética



Dimensiones



Dimensiones



Datos técnicos

Datos generales

Modo de detección	Exploración magnética
Número de impulsos	1376
Número UL File	E223176 "For use in NFPA 79 Applications only", if UL marking is marked on the product.

Datos característicos de seguridad funcional

MTTF _d	942 a
Duración de servicio (T _M)	20 a

Fecha de publicación: 2022-12-19 Fecha de edición: 2022-12-19 : 70150828_spa.pdf

Consulte "Notas generales sobre la información de los productos de Pepperl+Fuchs".

Pepperl+Fuchs Group
www.pepperl-fuchs.com

EE. UU.: +1 330 486 0001
fa-info@us.pepperl-fuchs.com

Alemania: +49 621 776 1111
fa-info@de.pepperl-fuchs.com

Singapur: +65 6779 9091
fa-info@sg.pepperl-fuchs.com

PF PEPPERL+FUCHS

Datos técnicos

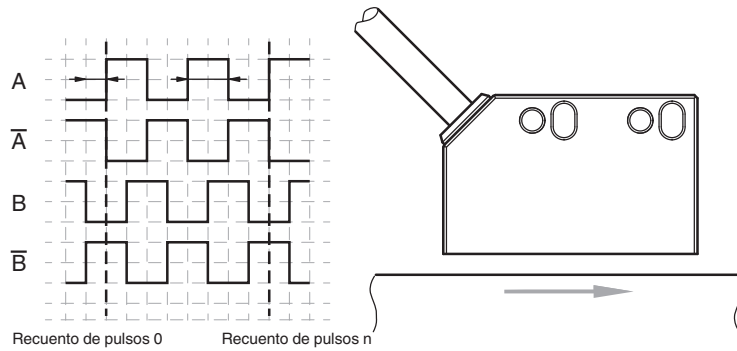
Factor de cobertura de diagnóstico (DC)		0 %
Elementos de indicación y manejo		
LED verde		Indicación de operación
Datos eléctricos		
Tensión de trabajo	U_B	4,75 ... 30 V CC
Corriente en vacío	I_0	máx. 55 mA
Salida		
Tipo de salida		push-pull, incremental
Caída de tensión	U_d	< 2,5 V
Corriente de carga		por canal un máx. de 30 mA , protegido contra cortocircuito (por canal max. 20 mA, protegido contra cortocircuito)
Frecuencia de salida		máx. 800 kHz
Conexión		
Conector		L = latiguillo de 0,3 m con conector alemán DTM04-6P
Cable		Ø4,7 mm; 4 x 2 x 0; 128 mm ²
Conformidad con la normativa		
Grado de protección		DIN EN 60529, IP67, IP68
Control climático		DIN EN 60068-2-30
Aviso de perturbación		EN 61000-6-4:2007/A1:2011
Resistencia a la perturbación		EN 61000-6-2:2005
Resistencia a choques		DIN EN 60068-2-27, 200 g, 6 ms
Resistencia a las vibraciones		DIN EN 60068-2-6, 40 g, 10 ... 2000 Hz
Autorizaciones y Certificados		
Autorización UL		cULus Listed, General Purpose, Class 2 Power Source, Type 1 enclosure , if UL marking is marked on the product. Adaptadores con cableado de campo disponibles previa solicitud
Temperatura ambiente permisible máxima		max. 80 °C (max. 176 °F)
Condiciones ambientales		
Temperatura de trabajo		-40 ... 100 °C (-40 ... 212 °F)
Temperatura de almacenaje		-40 ... 100 °C (-40 ... 212 °F)
Datos mecánicos		
Material		
Carcasa		PA
Cable		PUR
Rueda magnética		acero 1.4021 (AISI 420) caucho curado relleno de ferrita
Masa		aprox. 760 g
Velocidad de rotación		máx. 3000 min ⁻¹

Indicación

File not found

Funcionamiento

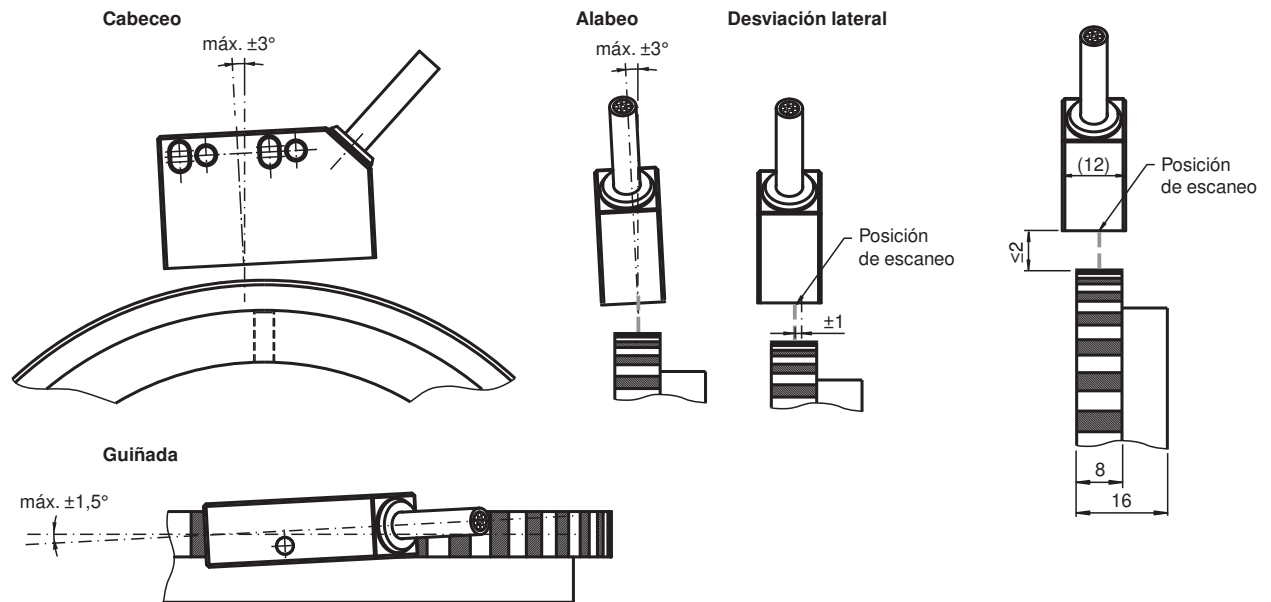
Señales de salida



Condiciones de instalación

Desviación angular permitida en función de las dimensiones nominales

Dimensiones nominales básicas para la alineación



Fecha de publicación: 2022-12-19 Fecha de edición: 2022-12-19 : 70150828_spa.pdf

Conexión

Señal	Conector Deutsch DTM04-P6, 6 pines
+U _b	1
GND	2
A	3
\bar{A}	4
B	5
\bar{B}	6
Disposición de pines	